

Dell PowerEdge R920 System Owner's Manual

Regulatory Model: E23S Series
Regulatory Type: E23S001



Notlar, Dikkat Edilecek Noktalar ve Uyarılar



NOT: NOT, bilgisayarınızı daha iyi kullanmanızı saęlayan önemli bilgileri anlatır.



DİKKAT: DİKKAT, donanımda olabilecek hasarları ya da veri kaybını belirtir ve bu sorunun nasıl önleneceğini anlatır.



UYARI: UYARI, meydana gelebilecek olası maddi hasar, kişisel yaralanma veya ölüm tehlikesi anlamına gelir.

Telif hakkı © 2014 Dell Inc. Tüm hakları saklıdır. Bu ürün, A.B.D. ve uluslararası telif hakkı ve fikri mülkiyet yasaları tarafından korunmaktadır. Dell™ ve Dell logosu, Amerika Birleşik Devletleri ve/veya diğer ülkelerde, Dell Inc.'e ait ticari markalardır. Burada adı geçen diğer tüm markalar ve isimler, ilgili firmaların ticari markalarıdır.

Contents

1 Sisteminiz Hakkında.....	9
Ön Panel Özellikleri Ve Göstergeleri.....	9
LCD Panel Özellikleri.....	10
Giriş Ekranı.....	11
Kurulum Menüsü.....	11
Görüntüleme Menüsü.....	12
Sabit Sürücü Gösterge Biçimleri.....	12
PCIe SSD LED Göstergeleri.....	13
Arka Panel Özellikleri Ve Göstergeleri.....	14
NIC Gösterge Kodları.....	16
Güç Göstergesi Kodları.....	16
İlgili Belgeler.....	17
Quick Resource Locator.....	18
2 Sistem Kurulumu ve Önyükleme Yöneticisini Kullanma.....	19
Sistem Önyükleme Modunu Seçme.....	19
Sistem Kurulumuna Girme.....	20
Hata Mesajlarına Yanıt Verme.....	20
Sistem Kurulumu Gezinme Tuşlarını Kullanma.....	20
Sistem Kurulumu Seçenekleri.....	21
Sistem Kurulumu Ana Ekranı.....	21
Sistem BIOS Ekranı.....	21
Sistem Bilgi Ekranı.....	22
Bellek Ayarları Ekranı.....	22
İşlemci Ayarları Ekranı.....	23
SATA Ayarları Ekranı.....	24
Önyükleme Ayarları Ekranı.....	24
Tümleşik Aygıtlar Ekranı.....	25
Seri İletişimler Ekranı.....	26
Sistem Profili Ayarları Ekranı.....	27
Sistem Güvenlik Ekranı.....	28
Çeşitli Ayarlar.....	29
Sistem ve Kurulum Şifresi Özellikleri.....	29
Bir Sistem Ve/Veya Kurulum Şifresi Atama.....	30
Mevcut Bir Sistem Ve/Veya Kurulum Şifresini Silme Veya Değiştirme.....	31
Sisteminizi Güvenli Kılmak için Sistem Şifrenizi Kullanma.....	31
Kurulum Şifresi Etkin Durumdayken Çalıştırma.....	31
UEFI Önyükleme Yöneticisine Giriş.....	32

Önyükleme Yöneticisi Gezinme Tuşları.....	32
Önyükleme Yöneticisi Ekranı.....	33
UEFI Önyükleme menüsü.....	33
Katıştırılmış Sistem Yönetimi.....	34
iDRAC Ayarları Yardımcı Programı.....	34
iDRAC Ayarları Yardımcı Programına Girme.....	34
Isıl Ayarları Değişirme.....	34

3 Sistem Bileşenlerini Takma..... 35

Önerilen Araçlar.....	35
Ön Çerçeve (İsteğe Bağlı).....	35
Ön Çerçeveyi Çıkarma.....	35
Ön Çerçeveyi Takma.....	36
Sistemin Açılması ve Kapatılması.....	36
Sistemi Açma.....	37
Sistemin Kapağını Kapatma.....	37
Sistemin İçi.....	38
Kasaya İzinsiz Girişi Önleme Anahtarı.....	39
Kasaya İzinsiz Giriş Önleme Anahtarı Kablosunu Çıkarma ve Takma.....	39
Kablo Yönetim Tepsisi.....	40
Kablo Yönetim Tepsisini Çıkarma	40
Kablo Yönetim Tepsisini Takma.....	41
System Memory.....	41
General Memory Module Installation Guidelines.....	45
Moda Özel Yönergeler.....	45
Gelişmiş ECC (Kilit Adımı).....	45
Bellek Tarafından Optimize Edilmiş (Bağımsız Kanal) Modu.....	46
Bellek Yedekleme.....	46
Bellek Aynalama.....	46
Fault Resilient Memory (Hata Toleranslı Bellek).....	46
Sample Memory Configurations.....	46
Boş Bellek Yükselticiyi Çıkarma.....	49
Boş Bellek Yükselticiyi Takma.....	50
Bellek Yükselticiyi Çıkarma.....	50
Bellek Yükselticiyi Takma.....	51
Bellek Yükselticiden Bellek Modüllerini Çıkarma.....	52
Bellek Modüllerini Takma.....	54
Bellek Yükseltici ve Fan Kafesi.....	56
Bellek Yükseltici ve Fan Kafesini Çıkarma.....	56
Bellek Yükseltici ve Fan Kafesini Takma.....	57
Sabit Sürücüler.....	58
2,5 İnc Boş Sabit Sürücünün Çıkarılması.....	58

2,5 İnc Boş Sabit Sürücüyü Takma.....	58
Çalışırken Takılabilir Sabit Sürücünün Çıkarılması.....	59
Çalışırken Takılabilir Sabit Sürücünün Takılması.....	59
Sabit Sürücüyü Sabit Sürücü Taşıyıcısından Çıkarma.....	60
Sabit Sürücüyü Sabit Sürücü Taşıyıcısına Takma.....	61
Optik Sürücü (İsteğe Bağlı).....	61
Optik Sürücüyü Çıkarma.....	61
Optik Sürücüyü Takma.....	62
Soğutma Fanları.....	62
Soğutma Fanını Çıkarma.....	63
Soğutma Fanı Takma.....	64
Fan Tepsisini Çıkarma.....	64
Fan Tepsisini Takma	65
Dahili USB Bellek Anahtarı (İsteğe bağlı).....	65
Dahili USB Anahtarını Değiştirme.....	65
Genişletme Kartları ve Genişletme Kartı Yükselticileri.....	66
Genişletme Kartı Takma Yönergeleri.....	66
Boş Sol Genişletme Kartı Yükselticisini Çıkarma.....	69
Boş Sol Genişletme Kartı Yükselticisini Takma.....	70
Boş Sağ Genişletme Kartı Yükselticisini Çıkarma.....	70
Bir Genişletme Kartını Genişletme Kartı Yükselticisi 2 veya 3'ten Çıkarma.....	70
Bir Genişletme Kartını Genişletme Kartı Yükselticisi 2 veya 3'e Takma.....	75
NDC Yükselticisi (G/Ç Yükseltici 1).....	75
NDC Yükselticisini (G/Ç Yükseltici 1) Çıkarma.....	75
NDC Yükselticisini (G/Ç Yükseltici 1) Takma.....	76
Ağ Ek Kartı.....	77
Ağ Ek Kartını Çıkarma.....	77
Ağ Ek Kartını Takma.....	78
SD vFlash Kartı.....	78
SD vFlash Kartının Değiştirilmesi.....	79
Dahili Çift SD Modülü.....	79
Dahili Çift SD Modülünün Çıkarılması.....	79
Dahili Çift SD Modülünün Takılması.....	80
Dahili SD Kartı.....	80
Dahili SD Kartının Çıkarılması.....	81
Dahili SD Kartın Takılması.....	82
Tümleşik Depolama Denetleyicisi Kartı.....	82
Tümleşik Depolama Denetleyicisi Kartını Çıkarma.....	82
Tümleşik Depolama Denetleyicisi Kartını Takma.....	83
RAID Pili.....	84
Bir RAID Pilin Çıkarılması.....	84
RAID Pili Takma.....	85

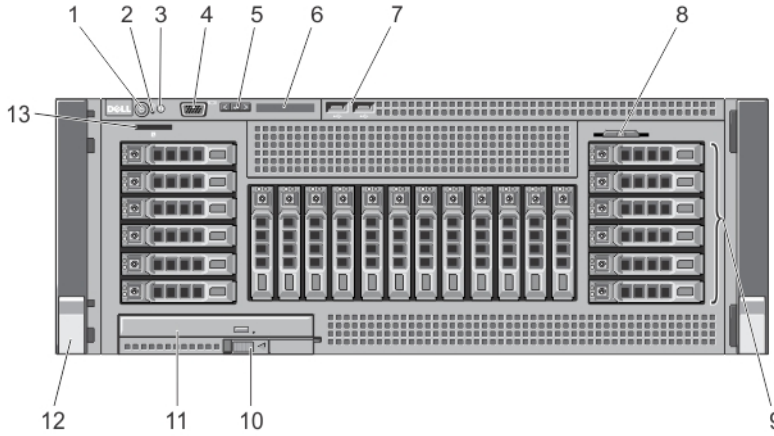
İşlemciler.....	85
Boş Isı Emicisini Çıkarma	85
Boş Isı Emicisini Takma.....	86
İşlemciyi Çıkarma.....	87
İşlemci Takma.....	90
Güç Kaynakları.....	92
Etkin Yedek Özelliği.....	92
AC Güç Kaynağını Çıkarma.....	92
Bir AC Güç Kaynağının Takılması.....	93
AC Güç Kaynağı İçin Kablo Yönergeleri.....	94
Güvenlik Topraklama Kablosunu Bağlama ve Düzenleme.....	94
DC Giriş Gücü Kablolarını Düzenleme.....	95
DC Güç Kaynağını Çıkarma.....	96
DC Güç Kaynağını Çıkarma.....	97
Güç Kaynağının Kapağını Kapatma.....	98
Güç Kaynağı Kapağını Takma.....	98
Güç Dağıtım Kartı.....	98
Güç Kaynağının Bölmesini Çıkarma.....	99
Güç Kaynağı Bölmesini Takma.....	100
Güç Dağıtım Kartını Çıkarma.....	100
Güç Dağıtım Kartını Takma.....	101
Sistem Pili.....	101
Sistem Pili Değiştirme.....	101
Sabit Sürücü Arka Paneli.....	102
Sabit Sürücü Arka Panelini Çıkarma.....	103
Sabit Sürücü Arka Panelini Takma.....	112
SAS Genişletme Ek Kartı.....	112
SAS Genişletme Ek Kartını Çıkarma.....	112
SAS Genişletme Ek Kartını Takma.....	113
Kontrol Paneli Kartı.....	113
Kontrol Paneli Kartınının Çıkarılması.....	113
Kontrol Paneli Kartının Takılması.....	114
Sistem Kartı.....	115
Sistem Kartını Çıkarma.....	115
Sistem Kartını Takma.....	116
4 Sisteminizde Sorun Giderme.....	118
Önce Güvenlik - Sizin ve Sisteminiz için.....	118
Sistem Başlatma Hatasında Sorun Giderme.....	118
Harici Bağlantılarda Sorun Giderme.....	118
Video Alt Sisteminde Sorun Giderme.....	118
USB Aygıtında Sorun Giderme.....	118

Seri G/Ç Aygıtında Sorun Giderme.....	119
Islak Sistemde Sorun Giderme.....	119
Hasarlı Sistemde Sorun Giderme.....	120
Sistem Pilinde Sorun Giderme.....	120
Güç Kaynaklarında Sorun Giderme.....	121
Soğutma Sorunlarında Sorun Giderme.....	121
Soğutma Fanlarında Sorun Giderme.....	122
Sistem Belleğinde Sorun Giderme.....	122
Dahili USB Anahtarında Sorun Giderme.....	123
SD Kartında Sorun Giderme.....	123
Optik Sürücüde Sorun Giderme.....	124
Sabit Sürücüde Sorun Giderme.....	124
Depolama Denetleyicisine Yönelik Sorun Giderme.....	125
Genişletme Kartlarında Sorun Giderme.....	126
İşlemcilere Yönelik Sorun Giderme.....	126
5 Sistem Tanılamayı Kullanma.....	128
Dell Tümlşik Sistem Tanılama.....	128
Katiştirilmiş Sistem Tanılamayı Kullanma Zamanı.....	128
Katiştirilmiş Sistem Tanılamasını Çalıřtırma.....	128
Sistem Tanılama Kontrolleri.....	128
6 Atlama Telleri ve Konektörler.....	130
Sistem Kartı Atlama Teli Ayarları.....	130
Sistem Kartı Konektörleri.....	131
Unutulan Şifreyi Devre Dıřı Bırakma.....	134
7 Teknik Özellikler.....	135
8 Sistem İletileri.....	141
LCD Mesajları.....	141
LCD Mesajlarını Görüntüleme.....	141
LCD Mesajlarını Kaldırma.....	141
Sistem Hata Mesajları.....	141
Uyarı Mesajları.....	159
Tanılama Mesajları.....	159
Uyarı Mesajları.....	159
9 Yardım alma.....	160
Dell'e Bařvurma.....	160
Quick Resource Locator.....	160
Sistem Servis Etiketinizin Yerini Bulma.....	160

Belge geri bildiri..... 161




Sisteminiz Hakkında

Ön Panel Özellikleri Ve Göstergeleri



Rakam 1. Ön Panel Özellikleri ve Göstergeleri

Öge	Gösterge, Düğme veya Konektör	Simge	Açıklama
1	Güç açık göstergesi, güç düğmesi		Sistem gücü açıldığında güç açık göstergesi yanar. Güç düğmesi, sisteme giden güç kaynağı çıkışı kontrol eder. NOT: ACPI uyumlu işletim sistemlerinde, güç düğmesi kullanarak sistemi kapatmak, sisteme gelen elektriğin kapanmasından önce sistemin dereceli bir kapama gerçekleştirmesine neden olur.
2	NMI düğmesi		Bazı işletim sistemleri çalıştırıldığında yazılım ve aygıt sürücüsü hatalarını gidermek üzere kullanılır. Bu düğmeye, bir kağıt ataşının ucu kullanılarak basılabilir. Bu düğmeyi, sadece yetkili servis personelinin ya da işletim sistemi belgelerinin yönlendirmesi durumunda kullanın.
3	Sistem tanımlama düğmesi		Ön ve arka panellerdeki tanımlama düğmeleri raftaki belirli bir sistemi bulmak için kullanılabilir. Bu düğmelerden birine basıldığında, öndeki LCD paneli ve arkadaki sistem durumu göstergesi düğmelerden birine yeniden basılıncaya kadar yanıp söner. Sistem kimliğini açık veya kapalı hale getirmek için basın.

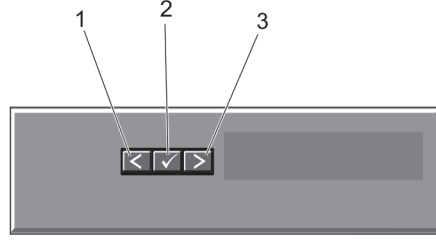
Öge	Gösterge, Düğme veya Konektör	Simge	Açıklama
			Sistem POST sırasında yanıt vermeyi durdurursa, BIOS ilerleme moduna geçmek için sistem kimliği düğmesini beş saniyeden uzun süreyle basılı tutun. iDRAC öğesini sıfırlamak için (F2 iDRAC kurulumundan devre dışı bırakılmamışsa) düğmeyi 15 saniyeden uzun süreyle basılı tutun.
4	Video konektörü		Sisteme VGA ekranı bağlamanızı sağlar.
5	LCD menü düğmeleri		Kontrol paneli LCD menüsünde gezinmenizi sağlar.
6	LCD paneli		Sistem kimliği, durum bilgileri ve sistem hata mesajlarını görüntüler. Normal sistem çalışması sırasında LCD mavi renkte yanar. Sistemde ilgilenilmesi gereken bir durum olduğunda LCD sarı renkte yanar ve LCD panelinde ardından açıklayıcı metinle beraber bir hata kodu görüntülenir. NOT: Sistem güç kaynağına bağlıysa ve bir hata algılanırsa, sistemin açık ya da kapalı olmasından bağımsız olarak LCD sarı renkte yanar.
7	USB konektörleri (2)		Sisteme USB aygıtlarını bağlamanızı sağlar. Bağlantı noktaları USB 2.0 uyumludur.
8	İşletme Servis Etiketi		İhtiyacınıza göre Servis Etiketi, NIC, MAC adresi ve benzeri diğer sistem bilgilerini kaydedebileceğiniz dışarı açılan bir etiket paneli
9	Sabit sürücüler (sürücü sayısı arka panel yapılandırmasına bağlı olarak 4 ile 24 arasındadır)		2,5 inçlik sabit sürücüler NOT: Arka panelde desteklenen Flash aygıtları bulunur, toplam 3 bölme vardır. İlk iki bölme, 0'dan 3'e etiketlenmiş ikiye takım sürücü bulunduran iki PCIe Flash aygıtı içindir. 3 numaralı bölme, 0'dan 15'e etiketlenmiş SAS aygıtları içindir.
10	Kayıdırma kilidi		Optik sürücünün çıkarma kolunun çıkmasını sağlayan kilit.
11	Optik sürücü (isteğe bağlı)		Bir adet isteğe bağlı SATA DVD-ROM sürücü veya DVD+/-RW sürücü.
12	Raf kulakları		Sistemi raftan dışarı çekmenize olanak sağlar.
13	vFlash ortam kartı yuvası		vFlash ortam kartını takabilmenizi sağlar.

LCD Panel Özellikleri

Sistemin LCD paneli, sistemin düzgün çalıştığını veya sisteme dikkat edilmesi gerektiğini göstermek için sistem bilgisi ve durumu ile hata iletilerini gösterir. Spesifik hata kodları hakkında bilgi için, bkz. Sistem Hata Mesajları.

- LCD arka ışığı, normal çalışma koşullarında mavi renkte yanarken, hata durumunu belirtmek için sarı renkte yanar.
- Sistem bekleme modundayken LCD arka ışığı kapalıdır ve LCD paneldeki Seç, Sol veya Sağ düğmelerinden birine basılarak açılabilir.

- LCD mesajları iDRAC yardımcı programı, LCD paneli veya diğer araçlar üzerinden kapatıldıysa LCD arka ışığı kapalı kalır.





Rakam 2. LCD Panel Özellikleri

Öge	Düğme	Açıklama
1	Sol	Tek adımlık artışlarla imleci geriye doğru taşır.
2	Seç	İmleç tarafından vurgulanan menü öğesini seçer.
3	Sağ	Tek adımlık artışlarla imleci ileri doğru taşır. Mesaj kaydırma sırasında: <ul style="list-style-type: none"> • Kaydırma hızını artırmak için bir defa basın • Durdurmak için tekrar basın • Varsayılan kaydırma hızına dönmek için tekrar basın • Döngüyü tekrarlamak için tekrar basın


Giriş Ekranı

Giriş ekranında sistem hakkında, kullanıcı tarafından yapılandırılabilen bilgiler görüntülenir. Normal sistem çalışması sırasında başka bir durum mesajı veya hata olmadığında bu ekran görüntülenir. Sistem bekleme modundayken, beş dakika süreyle işlem yapılmadığında bir hata mesajı yoksa LCD arka ışığı söner. Giriş ekranını görmek için üç gezinme düğmesinden birine (Seç, Sol veya Sağ) basın.

Başka bir menüden Giriş ekranına gelmek için yukarı oka basmaya devam edin  Giriş simgesi  görüntülenir, ardından Giriş simgesini seçin.

Ana menüye girmek için giriş ekranından Seç düğmesine basın.


Kurulum Menüsü

 **NOT:** Setup (Kurulum) menüsünden bir seçeneği belirttiğinizde bir sonraki işleme geçmeden önce seçeneği onaylamanız gerekir.

Seçenek	Açıklama
iDRAC	Ağ modunu yapılandırmak için DHCP veya Static IP (Statik IP) seçeneğini belirtin. Static IP (Statik IP) seçeneği belirtildiğinde IP , Subnet (Sub) (Alt Ağ) ve Gateway (Gtw) (Ağ Geçidi) alanları kullanılabilir.

Seenek	Aıklama
	DNS seeneđini etkinleřtirmek ve etki alanı adreslerini grntlemek iin Setup DNS (DNS Kurulumu) seeneđini belirtin. İki ayrı DNS giriři mevcuttur.
Set error (Hata ayarla)	LCD hata mesajlarını SEL'deki IPMI aıklamasıyla eřleřecek biimde grntlemek iin SEL gesini sein. LCD mesajı SEL giriřiyle eřleřtirilmeye alıřıldığında faydalıdır. LCD hata mesajlarını basitleřtirilmiř kullanıcı dostu aıklamalar řeklinde grntlemek iin Simple (Basit) gesini sein. Bu biimdeki mesajların listesi iin bkz. Sistem Hata Mesajları.
Set home (Giriři ayarla)	LCD Giriři ekranında grntlenecek varsayılan bilgileri sein. Giriř ekranında varsayılan olarak ayarlanabilecek seenekleri ve seenek gelerini grmek iin bkz. Grntleme Mens.

Grntleme Mens

 **NOT:** Grntleme mensndeki bir seeneđi belirttiđinizde, bir sonraki iřleme gemeden nce seeneđi onaylamanız gerekir.

Seenek	Aıklama
iDRAC IP	iDRAC7 iin IPv4 veya IPv6 adreslerini grntler. Adresler DNS (Primary (Birincil))ve Secondary (İkincil)), Gateway (Ađ Geidi), IP ve Subnet (Alt Ađ) (IPv6 iin Alt Ađ yoktur) adresleri olabilir.
MAC	iDRAC , iSCSI veya Ađ aygıtları iin MAC adreslerini grntler.
Ad	Sisteme ait Ana Makine , Model veya Kullanıcı Dizesi adını gsterir
Number (Sayı)	Sistem iin Asset tag (Varlık etiketi) ya da Service tag (Hizmet etiketi) gsterilir.
G	Sistemin g ıkıřını BTU/saat veya Watt cinsinden grntler. Grntleme formatı Setup (Kurulum) mensndeki Set home (Giriři ayarla) alt mensnden yapılandırılabilir.
Sıcaklık	Sistem sıcaklıđını Santigrat veya Fahrenheit cinsinden grntler. Grntleme formatı Setup (Kurulum) mensndeki Set home (Giriři ayarla) alt mensnden yapılandırılabilir.

Sabit Src Gsterge Biimleri



Rakam 3. Sabit Src Gstergeleri

1. sabit src etkinliđi gstergesi (yeřil)
2. sabit src durum gstergesi (yeřil ve sarı)

NOT: Sabit sürücü Gelişmiş Ana Makine Denetleyicisi Arabirimi (AHCI) modundayrsa, durum göstergesi (sağ tarafta) çalışmaz ve kapalı kalır.

Sürücü Durum Göstergesi Biçimi (yalnız RAID)

Koşul

Saniyede iki kere yeşil renkte yanıp söner

Sürücü tanımlama veya sökme işlemi için hazırlık

Kapalı

Takma ya da sökme işlemi için sürücü hazır

NOT: Sürücü durum göstergesi, sistem açıldıktan sonra tüm sabit sürücüler başlatılana kadar kapalı konumda kalır. Bu süre boyunca sürücüler takma ya da sökme işlemi için hazır değildir.

Yeşil, sarı renkte yanıp söner ve kapanır

Öngörülebilir sürücü arızası

Saniyede dört kez sarı renkte yanıp söner

Sürücü başarısız oldu

Yavaşça yeşil renkte yanıp söner

Sürücü yeniden oluşturuluyor

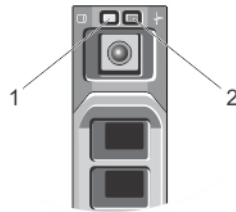
Sabit yeşil

Sürücü çevrimiçi

Üç saniye yeşil, üç saniye sarı yanıp söner ve altı saniye boyunca kapalı kalır

Yeniden oluşturma durduruldu

PCIe SSD LED Göstergeleri



Rakam 4. PCIe SSD LED Göstergeleri

1. faaliyet göstergesi

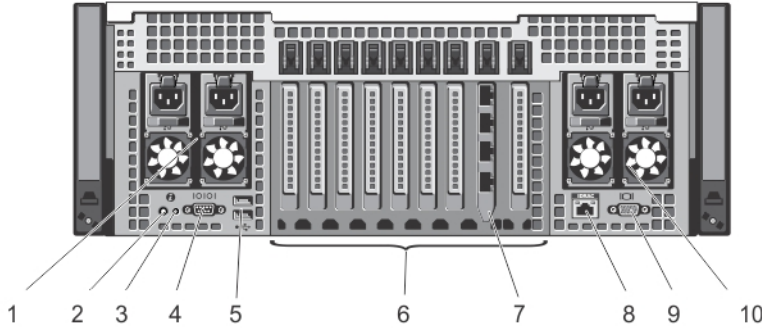
2. durum göstergesi

İşletim sistemi çalışırken, durum göstergesi cihazın geçerli durumunu gösterir. Aşağıdaki tabloda, ilişkili LED göstergesi kodlarıyla birlikte cihaz durumları verilmiştir.


Tablo 1. PCIe SSD Durumları ve LED Göstergesi Kodları







Durum Adı	Yuva/Cihaz Durumu	Durum LED'i (Yeşil)	Durum LED'i (Sarı)
Cihaz durumu kapalı	Sunucu veya cihazın gücü açık değildir.	Kapalı	Kapalı
Cihaz çevrimiçi	Cihazın gücü açıktır.	Açık	Kapalı
Cihaz kimliği (Yanıp sönüyor)	Cihaz yuva konumunu belirliyor veya ana makine işletim sisteminden bir Prepare for Removal (Kaldırma için Hazırlık) komutu alındığını belirtiyor.	250 msn açık 250 msn kapalı	Kapalı
Cihaz hata verdi	Cihaz yanıt vermediğinden veya kritik bir hata durumuyla karşılaştığından, ana makine işletim sistemi artık cihaza erişemiyor.	Kapalı	250 msn açık 250 msn kapalı

Arka Panel Özellikleri Ve Göstergeleri

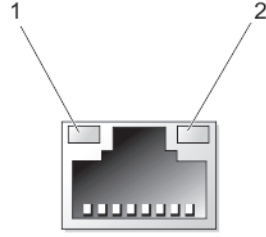


Rakam 5. Arka Panel Özellikleri ve Göstergeleri

Öğe	Gösterge, Düğme veya Konektör	Simge	Açıklama
1	Güç kaynağı (PSU 3 ve 4)		AC 750 W, 1100 W veya 1600 W (kullanılabilir olduğunda) veya DC 1100 W
2	Sistem tanımlama düğmesi		Ön ve arka panellerdeki tanımlama düğmeleri raftaki belirli bir sistemi bulmak için kullanılabilir. Sistem kimliğini açık veya kapalı hale getirmek için basın. Sistem POST sırasında yanıt vermeyi durdurursa, BIOS ilerleme moduna geçmek için sistem kimliği düğmesini beş saniyeden uzun süreyle basılı tutun.

Öge	Gösterge, Düğme veya Konektör	Simge	Açıklama
			iDRAC ögesini sıfırlamak için (F2 iDRAC kurulumundan devre dışı bırakılmamışsa) düğmeyi 15 saniyeden uzun süreyle basılı tutun.
3	Sistem tanımlama konektörü		İsteğe bağlı kablo yönlendirme kolu ile isteğe bağlı sistem durumu gösterge tertibatını sağlar.
4	Seri konektör		Sisteme seri aygıt bağlamanızı sağlar.
5	USB konektörleri (2)		Sisteme USB aygıtlarını bağlamanızı sağlar. Bağlantı noktaları USB 2.0 uyumludur.
6	PCIe genişletme kartı yuvaları (takılı I/O yükselticilere bağlı olarak 8 ya da 10)		PCI Express genişletme kartlarına bağlanmanızı sağlar.
7	Ethernet konektörler (4)		Dört tümleşik 10/100/1000 Mbps NIC konektörü veya Aşağıdakileri içeren dört tümleşik konektör: <ul style="list-style-type: none"> • İki 10/100/1000 Mbps NIC konektörü • İki 100 Mbps/1 Gbps/10 Gbps SFP+/10 GbE T konektör
8	iDRAC Enterprise bağlantı noktası		Özel yönetim bağlantı noktası.  NOT: Bağlantı noktası yalnızca iDRAC7 Kurumsal lisansınız sisteminizde yüklüyse kullanılabilir.
9	Video konektörü		Sisteme VGA ekranı bağlamanızı sağlar.
10	Güç kaynağı (PSU 1 ve 2)		AC 750 W, 1100 W veya 1600 W (kullanılabilir olduğunda) veya DC 1100 W  NOT: Sistemin her iki tarafına sadece bir adet 1600 W güç kaynağı takabilirsiniz.

NIC Gösterge Kodları



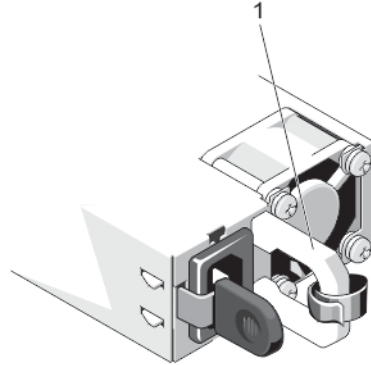
Rakam 6. NIC Göstergesi

1. bağlantı göstergesi
2. faaliyet göstergesi

Gösterge	Gösterge Kodu
Bağlantı ve faaliyet göstergeleri kapalı	NIC ağa bağlı değil.
Bağlantı göstergesi yeşil	NIC geçerli bir ağa maksimum bağlantı noktası hızı ile bağlı (1 Gbps veya 10 Gbps).
Bağlantı göstergesi amber	NIC geçerli bir ağa maksimum bağlantı noktası hızından daha az bir hızla bağlı.
Etkinlik göstergesi yeşil yanıp sönüyor	Ağ verileri gönderiliyor ya da alınıyor.

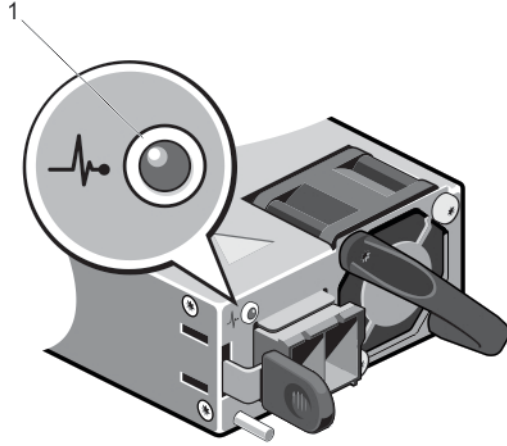
Güç Göstergesi Kodları

Her AC güç kaynağı aydınlatılmış şeffaf kola sahiptir ve her DC güç kaynağı (mevcutsa) gücün var olduğunu veya güç hatası oluştuğunu gösteren LED'e sahiptir.



Rakam 7. AC Güç Kaynağı Durumu Göstergesi

1. AC güç kaynağı durumu göstergesi/kolu







Rakam 8. DC Güç Kaynağı Durumu Göstergesi

1. DC güç kaynağı durumu göstergesi


Güç Göstergesi Biçimi	Koşul
Yanmıyor	Güç bağlı değil.
Yeşil	Kol/LED göstergesi, geçerli bir güç kablosunun güç kaynağına bağlı olduğunu ve güç kaynağının çalışıyor olduğunu gösteren yeşil ışık yakar.
Hızlı yanıp sönen turuncu	<p>Güç kaynağı ile ilgili bir sorun olduğunu gösterir.</p> <p>⚠ DİKKAT: Güç kaynağı eşleşmezliğini düzeltirken, yalnızca yanıp sönen göstergeli güç kaynağını değiştirin. Eşleşen bir çift yapmak için ters güç kaynaklarını değiştirmek, hata durumuna ve sistemin beklenmedik şekilde kapanmasına neden olabilir. Yüksek Çıkış yapılandırmasından Düşük Çıkış yapılandırmasına veya tam tersine değiştirmek için, sistemi kapatın.</p> <p>⚠ DİKKAT: Yalnızca 220 V destekleyen Titanium güç kaynakları dışında AC güç kaynakları, hem 220 V, hem de 110 V giriş gerilimlerini destekler. İki özdeş güç kaynağı farklı giriş gerilimi aldığı anda, bu güç kaynakları farklı watt değerlerinde çıkış yapabilir ve eşleşmezliği tetiklerler.</p> <p>⚠ DİKKAT: İki güç kaynağı kullanıldığında, aynı tür ve aynı çıkış gücüne sahip olmalıdırlar.</p> <p>⚠ DİKKAT: AC ve DC güç kaynaklarını birleştirmek desteklenmez ve eşleşmezliği tetikler.</p>
Yanıp sönen yeşil	Güç kaynağını çalışırken takarken, bu güç kaynağının diğer güç kaynağıyla (verimlilik, özellik ayarı, sağlık durumu ve desteklenen voltaj bakımından) eşleşmediğini göstermektedir.

İlgili Belgeler

- ⚠ **UYARI:** Sisteminizle birlikte gelen güvenlik ve düzenleme bilgilerine bakın. Garanti bilgileri bu belgeye dahil edilmiş veya ayrı bir belge olarak eklenmiş olabilir.
- 📄 **NOT:** Tüm PowerEdge belgeleri için dell.com/support/manuals adresine gidip, sistem belgelerinizi edinmek için sistem Servis Etiketini girin.

-  **NOT:** Tüm Sanallaştırma belgeleri için dell.com/virtualizationsolutions adresine gidin.
-  **NOT:** Tüm Dell OpenManage belgeleri için dell.com/openmanagemanuals adresine gidin.
-  **NOT:** Tüm işletim sistemi belgeleri için dell.com/operatingsystemmanuals adresine gidin.
-  **NOT:** Tüm depolama denetleyicileri ve PCIe SSD belgeleri için dell.com/storagecontrollermanuals adresine gidin.

Ürün belgeleriniz şunları içerir:

- *Getting Started Guide* (Başlangıç Kılavuzu) — Sistem özelliklerine, sisteminizin kurulumuna ve teknik özelliklere genel bakış sağlar. Bu belge sisteminizle birlikte gönderilmiştir ve çevrimiçi olarak dell.com/support/manuals adresinde bulunmaktadır.
- Rack Installation Instructions (Raf Montaj Yönergeleri)— Sisteminizi rafa nasıl monte edeceğinizi açıklar. Bu belge raf çözümünüzle birlikte gönderilir.
- Sisteminizle birlikte satın aldığımız işletim sistemi, sistem yönetimi yazılımı, sistem güncellemeleri ve sistem bileşenleri ile ilgili olanlar dahil, sisteminizle birlikte gönderilen ve sisteminizin yapılandırılmasına ve yönetilmesine ilişkin belgeler ve araçlar sunan her türlü ortam.
- Sistem hakkında daha fazla bilgi ve nasıl yapılır videoları için, sisteminizde bulunan Hızlı Kaynak Bulucu'yu (QRL) tarayın.
 -  **NOT:** Uygulamayı mobil cihazınızda etkinleştirmek için QRL uygulamasını mobil platformunuzdan indirin.
- Her zaman dell.com/support/manuals adresindeki güncelleştirmeleri kontrol edin ve genellikle diğer belgelerdeki bilgileri geçersiz kıldığından, öncelikle güncelleştirmeleri okuyun.

Quick Resource Locator

Sistem bilgilerine ve nasıl yapılır videolarına hemen erişmek için Quick Resource Locator'ı (QRL) kullanın. dell.com/QRL adresini ziyaret ederek veya akıllı telefonunuzu ve Dell PowerEdge sisteminizin üzerinde bulunan modele özgü QR kodunu kullanarak bunu yapabilirsiniz. QR kodunu denemek için aşağıdaki görüntüyü taratın.



Sistem Kurulumu ve Önyükeme Yöneticisini Kullanma

Sistem Kurulumu, sistem donanımınızı yönetmenizi ve BIOS düzeyi seçenekleri belirlemenizi sağlar.

Aşağıdaki tuş vuruşları, başlangıç sırasında sistem özelliklerine erişimi sağlar:

Tuş vuruşu	Açıklama
<F2>	Sistem Kurulumu sayfasını açar.
<F10>	Sistem Hizmetleri'ne girer ve bir grafik arayüz kullanarak, işletim sistemi dağıtımı, donanım tanılamaları, ürün yazılımı güncelleştirmeleri ve platform yapılandırması gibi sistem yönetimi işlevlerini destekleyen Lifecycle Controller'ı (Yaşam Döngüsü Denetleyicisi) başlatır. Yaşam Döngüsü Denetleyicisi'nde mevcut olan işlev dizisi, satın alınan iDRAC lisansına göre belirlenir. Daha fazla bilgi için, İlgili Belgeler konusuna bakın.
<F11>	Sistem önyükeme yapılandırmasına bağlı olarak, BIOS Önyükeme Yöneticisi veya Birleşik Genişletilebilir Ürün Bilgisi Arabirimi (UEFI) Önyükeme Yöneticisine girer.
<F12>	Preboot Execution Environment (PXE) önyüklemesini başlatır.


Sistem Kurulumu'ndan aşağıdaki işlemleri gerçekleştirebilirsiniz:

- Donanım ekleyip kaldırdıktan sonra NVRAM ayarlarını değiştirme
- Sistem donanım yapılandırmasını görüntüleme
- Tümleşik aygıtları etkinleştirme veya devre dışı bırakma
- Performans ve güç yönetimi eşiklerini belirleme
- Sistem güvenliğini yönetme

Aşağıdakileri kullanarak Sistem Kurulumu'na erişebilirsiniz:

- Varsayılan olarak etkinleştirilmiş standart grafik tarayıcı
- **Console Redirection** (Konsol Yeniden Yönlendirme) kullanılarak etkinleştirilmiş metin tarayıcısı

Console Redirection (Konsol Yeniden Yönlendirme) özgesini etkinleştirmek için, **System Setup**'ta (Sistem Kurulumu), **System BIOS** → **Serial Communication screen** → **Serial Communication**'ı (Sistem BIOS>Seri İletişim ekranı>Seri İletişim) seçin, **On with Console Redirection** (Konsol Yeniden Yönlendirme ile Açık) seçeneğini seçin.


 **NOT:** Varsayılan olarak, seçilen alan için yardım metni grafik tarayıcıda görüntülenir. Yardım metnini metin tarayıcısında görmek için, <F1> tuşuna basın.


Sistem Önyükeme Modunu Seçme

Sistem Kurulumu, işletim sisteminizi kurmanız için önyükeme modunu belirtmenizi sağlar:

- BIOS önyükleme modu (varsayılan), BIOS düzeyindeki standart önyükleme arabirimidir.
- UEFI önyükleme modu, sistem BIOS'u üzerine yerleşik, Birleşik Genişletilebilir Ürün Yazılımı Arabirimi (UEFI) teknik özelliklerine dayalı gelişmiş bir 64-bit önyükleme arabirimidir.

Sistem Kurulumunun **Boot Settings** (Önyükleme Ayarları) ekranının **Boot Mode** (Önyükleme Modu) alanındaki önyükleme modunu seçmeniz gerekir. Önyükleme modunu belirttiğinizde, sistem belirtilen modda önyüklenir ve ardından bu modda işletim sisteminizi yükleyebilirsiniz. Bundan sonra, kurulu işletim sistemine erişmek için sistemde aynı önyükleme modunda (BIOS ya da UEFI) önyükleme yapmalısınız. Sisteminizi başka bir önyükleme modundan önyüklemeye çalışmanız, sisteminizin başlangıçta durmasına neden olacaktır.

 **NOT:** İşletim sistemlerinin, UEFI önyükleme modundan yüklenebilmesi için UEFI uyumlu olmalıdır. DOS ve 32-bit işletim sistemleri UEFI'yi desteklemez ve yalnızca BIOS önyükleme modundan yüklenebilir.

 **NOT:** Desteklenen işletim sistemlerine ilişkin en son bilgiler için dell.com/ossupport sayfasına gidin.

Sistem Kurulumuna Girme

1. Sisteminizi açın veya yeniden başlatın.
2. Aşağıdaki mesajı görür görmez **<F2>** tuşuna basın:
<F2> = System Setup (Sistem Kurulumu)



<F2> tuşuna basmadan önce işletim sisteminiz yüklenmeye başlarsa, sistemin önyükleme işlemini bitirmesine izin verin ve sisteminizi yeniden başlatarak tekrar deneyin.

Hata Mesajlarına Yanıt Verme

Sistem önyüklenirken bir hata mesajı görüntülenirse mesajı not edin. Daha fazla bilgi için bkz. Sistem Hata Mesajları.


 **NOT:** Bellek yükseltildikten sonra, sisteminizi ilk kez başlattığınızda sisteminizin ekranda bir mesaj görüntülemesi normaldir.

Sistem Kurulumu Gezinme Tuşlarını Kullanma

Tuşlar	Eylem
Yukarı ok	Bir önceki alana gider.
Aşağı ok	Bir sonraki alana gider.
<Enter>	Seçilen alanda (varsa) bir değer girmenizi veya alandaki bağlantıyı takip etmenizi sağlar.
Boşluk çubuğu	Varsa, bir aşağı açılır menüyü genişletir veya daraltır.
<Tab>	Bir sonraki odaklanılan alana geçer.  NOT: Sadece standart grafik tarayıcı için.
<Esc>	Siz ana ekranı görüntüleyene kadar önceki sayfaya gider. Ana ekranda <Esc> tuşuna basıldığında, kaydedilmemiş değişiklikleri kaydetmeniz için soran ve sistemi yeniden başlatan bir mesaj görüntülenir.
<F1>	Sistem Kurulumu yardım dosyasını görüntüler.  NOT: Çoğu seçenekte, yaptığınız tüm değişiklikler kaydedilir ancak bu değişiklikler sistem yeniden başlatılana kadar etkin hale gelmez.


Sistem Kurulumu Seçenekleri


Sistem Kurulumu Ana Ekranı

 **NOT:** BIOS veya UEFI ayarlarını varsayılan ayarlarına sıfırlamak için <Alt><F> tuşlarına basın.

Menü Ögesi	Açıklama
System BIOS (Sistem BIOS'u)	Bu seçenek BIOS ayarlarını görüntülemek ve yapılandırmak için kullanılır.
iDRAC Settings (iDRAC Ayarları)	Bu seçenek iDRAC ayarlarını görüntülemek ve yapılandırmak için kullanılır.
Device Settings (Aygıt Ayarları)	Bu seçenek aygıt ayarlarını görüntülemek ve yapılandırmak için kullanılır.

Sistem BIOS Ekranı

 **NOT:** Sistem Kurulumu'na ait seçenekler sistem yapılandırmasına bağlı olarak değişir.


 **NOT:** Varsayılan Sistem Kurulumu seçenekleri, uygun olduğunda, aşağıdaki bölümlerde kendilerine ait ilgili seçeneklerin altında sıralanır.

Menü Ögesi	Açıklama
Sistem Bilgileri	Sistem modeli adı, BIOS sürümü, Servis Etiketi ve bu gibi sistem hakkındaki bilgileri görüntüler.
Memory Settings (Bellek Ayarları)	Yüklü belleğe ilişkin bilgileri ve seçenekleri görüntüler.
Processor Settings (İşlemci Ayarları)	Hız, önbellek boyutu ve bu gibi işlemciye ilişkin bilgileri ve seçenekleri görüntüler.
SATA Settings (SATA Ayarları)	Tümleşik SATA denetleyicisini ve bağlantı noktalarını etkinleştirme veya devre dışı bırakma seçeneklerini görüntüler.
Boot Settings (Önyükleme Ayarları)	Önyükleme modunu (BIOS veya UEFI) belirleme seçeneklerini görüntüler. UEFI ve BIOS önyükleme ayarlarını değiştirmenizi sağlar.
Integrated Devices (Tümleşik Aygıtlar)	Tümleşik aygıt denetleyicilerini ve bağlantı noktalarını etkinleştirme veya devre dışı bırakma ve ilgili özelliklerle seçenekleri belirleme seçeneklerini görüntüler.
Serial Communication (Seri İletişim)	Seri bağlantı noktalarını etkinleştirme veya devre dışı bırakma ve ilgili özelliklerle seçenekleri belirleme seçeneklerini görüntüler.
System Profile Settings (Sistem Profili Ayarları)	İşlemci güç yönetimi ayarları, bellek frekansı ve bu gibi öğeleri değiştirme seçeneklerini görüntüler.
System Security (Sistem Güvenliği)	Sistem şifresi, kurulum şifresi, TPM güvenliği ve bu gibi sistem güvenlik ayarlarını yapılandırma seçeneklerini görüntüler. Yerel BIOS güncellemesi ve sistemdeki güç ve NMI düğmeleri için desteği de etkinleştirir ve devre dışı bırakır.
Çeşitli Ayarlar	Sistem tarihi, zamanı ve bu gibi öğeleri değiştirme seçeneklerini görüntüler.

Sistem Bilgi Ekranı



Menü Ögesi	Açıklama
Sistem Modeli Adı	Sistem modeli adını görüntüler.
Sistem BIOS'u Sürümü	Sisteminize yüklü olan BIOS sürümünü görüntüler.
Sistem Servis Etiketİ	Sistemin Servis Etiketini görüntüler.
Sistem Üreticisi	Sistem üreticisinin adını görüntüler.
Sistem Üreticisi İletişim Bilgileri	Sistem üreticisinin iletişim bilgilerini görüntüler.

Bellek Ayarları Ekranı

Menü Ögesi	Açıklama
System Memory Size (Sistem Bellek Boyutu)	Sistemde yüklü olan bellek miktarını görüntüler.
System Memory Type (Sistem Bellek Türü)	Sistemde yüklü olan bellek türünü görüntüler.
System Memory Speed	Sistem bellek hızını görüntüler.
System Memory Voltage (Sistem Bellek Voltajı)	Sistem bellek voltajını görüntüler.
Video Memory	Video belleği miktarını görüntüler.
System Memory Testing (Sistem Bellek Testi)	Sistem ön yüklemesi sırasında sistem bellek testlerinin çalışıp çalışmadığını belirler. Seçenekler Enabled (Etkin) ve Disabled (Devre Dışı) öğeleridir. Varsayılan olarak, System Memory Testing (Sistem Bellek Testi) seçeneği Disabled (Devre Dışı) olarak ayarlıdır.
Memory Operating Mode (Bellek İşletim Modu)	Bellek işletim modunu belirler. Sisteminizin bellek yapılandırmasına bağlı olarak kullanılabilen seçenekler Optimizer Mode (Optimize Edici Mod), Advanced ECC Mode (Gelişmiş ECC Modu), Mirror Mode (Yansıtma Modu), Partial Mirror Mode (Kısmi Yansıtma Modu), Spare Mode (Yedek Mod) ve Spare with Advanced ECC Mode (Gelişmiş ECC ile Yedek Modu) öğeleridir. Varsayılan olarak, Memory Operating Mode (Bellek İşletim Modu) seçeneği Optimizer Mode (Optimize Edici Mod) olarak ayarlıdır.  NOT: Bellek yapılandırmasına bağlı olarak Bellek İşletim Modu için varsayılanlar ve kullanılabilir seçenekler farklı olabilir.
Node Interleaving (Düğüm Dönüşümlü Çalışması)	Bu alan Enabled (Etkin) ise, simetrik bellek yapılandırması yüklü olduğunda bellek dönüşümlü çalışması desteklenir. Disabled (Devre Dışı) ise, sistem Düzenli Olmayan Bellek mimarisi (NUMA) (asimetrik) bellek yapılandırmalarını destekler. Varsayılan olarak, Node Interleaving (Düğüm Dönüşümlü Çalışması) seçeneği Disabled (Devre Dışı) olarak ayarlıdır.

İşlemci Ayarları Ekranı




Menü Ögesi	Açıklama
Logical Processor (Mantıksal İşlemci)	Mantıksal işlemcileri etkinleştirmenizi veya devre dışı bırakmanızı ve mantıksal işlemci sayısını görüntülemenizi sağlar. Logical Processor (Mantıksal İşlemci) seçeneği Enabled (Etkin) olarak ayarlıdır, BIOS tüm mantıksal işlemcileri görüntüler. Bu seçenek Disabled (Devre Dışı) olarak ayarlıysa, BIOS yalnızca çekirdek başına bir mantıksal işlemci görüntüler. Varsayılan olarak, Logical Processor (Mantıksal İşlemci) seçeneği Enabled (Etkin) olarak ayarlıdır.
QPI Speed (QPI Hızı)	QuickPath Interconnect (QPI) veri hızı ayarını değiştirmenize olanak verir. İşlemci, 6.4 , 7.2 , ve 8.0 GT/s'lik QPI hızlarını destekler. Varsayılan olarak QPI Speed (QPI Hızı) seçeneği Maximum data rate (En yüksek veri hızı) olarak ayarlıdır.
Virtualization Technology (Sanallaştırma Teknolojisi)	Sanallaştırma için sağlanan ek donanım özelliklerini etkinleştirmenizi veya devre dışı bırakmanızı sağlar. Varsayılan olarak, Virtualization Technology (Sanallaştırma Teknolojisi) seçeneği Enabled (Etkin) olarak ayarlıdır.
Adjacent Cache Line Prefetch	Sıralı bellek erişiminden yüksek kullanımını gerektiren uygulamalar için sistemi optimize etmenizi sağlar. Varsayılan olarak, Adjacent Cache Line Prefetch (Bitişik Önbellek Hattını Önceden Getirme) seçeneği Enabled (Etkin) olarak ayarlıdır. Rastgele bellek erişiminin yüksek kullanımını gerektiren uygulamalar için bu seçeneği devre dışı bırakabilirsiniz.
Hardware Prefetcher	Donanım önceden getiricisini etkinleştirmenizi veya devre dışı bırakmanızı sağlar. Varsayılan olarak, Hardware Prefetcher (Donanım Önceden Getiricisi) seçeneği Enabled (Etkin) olarak ayarlıdır.
DCU Streamer Prefetcher (DCU Flama Önceden Getirici)	Veri Önbellek Birimi flama önceden getiricisini etkinleştirmenizi veya devre dışı bırakmanızı sağlar. Varsayılan olarak, DCU Streamer Prefetcher (DCU Flama Önceden Getiricisi) seçeneği Enabled (Etkin) olarak ayarlıdır.
DCU IP Prefetcher (DCU IP Önceden Getiricisi)	Veri Önbellek Birimi IP önceden getiricisini etkinleştirmenizi veya devre dışı bırakmanızı sağlar. Varsayılan olarak, DCU IP Prefetcher (DCU IP Önceden Getiricisi) seçeneği Enabled (Etkin) olarak ayarlıdır.
Execute Disable (Devre Dışı Yürüt)	Bellek koruma teknolojisini etkinleştirmenizi veya devre dışı bırakmanızı sağlar. Varsayılan olarak, Execute Disable (Devre Dışı Yürüt) seçeneği Enabled (Etkin) olarak ayarlıdır.
Mantıksal İşlemci Boşta Çalışma	Güç tüketimini azaltmak amacıyla mantıksal işlemcileri boşta çalışma durumuna almak üzere İşletim Sistemi becerilerini etkinleştirmenizi veya devre dışı bırakmanızı sağlar. Seçenek varsayılan olarak Devre Dışıdır .
Number of Cores per Processor (İşlemci Başına Çekirdek Sayısı)	Her bir işlemciadaki etkin çekirdek sayısını kontrol etmenizi sağlar. Varsayılan olarak, Number of Cores per Processor (İşlemci Başına Çekirdek Sayısı) seçeneği All (Tümü) olarak ayarlıdır.
Processor 64-bit Support (İşlemci 64-bit Desteği)	İşlemcilerin 64-bit uzantıları destekleyip desteklemeyeceğini belirtir.
Processor Core Speed (İşlemci Çekirdek Hızı)	İşlemcinin maksimum çekirdek frekansını görüntüler.


Menü Ögesi	Açıklama
Processor Bus Speed (İşlemci Veri Yolu Hızı)	İşlemcilerin veri yolu hızını görüntüler.  NOT: İşlemci veri yolu hızı seçeneği yalnızca dört işlemci de takılı olduğunda görüntülenir.
İşlemci 1	 NOT: Aşağıdaki ayarlar sistemde takılı olan her işlemci için görüntülenir.
Aile-Model-Sürüm	İşlemcinin Intel tarafından belirlenen aile, model ve sürüm bilgilerini görüntüler.
Marka	İşlemci tarafından raporlanan marka adını görüntüler.
Düzye 2 Önbellek	Toplam L2 önbelleğini gösterir
Düzye 3 Önbellek	Toplam L3 önbelleğini gösterir
Çekirdek Sayısı	Her işlemci için çekirdek sayısını gösterir.

SATA Ayarları Ekranı



Menü Ögesi	Açıklama
Embedded SATA (Katiştirilmiş SATA)	Katiştirilmiş SATA'nın Off (Kapalı), ATA, AHCI veya RAID modlarına ayarlanmasını sağlar. Varsayılan olarak, Katiştirilmiş SATA AHCI Mode (AHCI Modu) olarak ayarlıdır.
Port A (Bağlantı Noktası A)	Otomatik, SATA bağlantı noktası A'ya takılı optik aygıt için BIOS desteğini etkinleştirir. Varsayılan olarak, Port A Auto (Otomatik) olarak ayarlıdır.


Önyükleme Ayarları Ekranı

Menü Ögesi	Açıklama
Boot Mode (Önyükleme Modu)	Sistemin önyükleme modunu ayarlamanızı sağlar.  DİKKAT: İşletim sistemi aynı önyükleme modunda yüklü değilse, önyükleme moduna geçilmesi sistemin önyükleme yapmasını engelleyebilir. İşletim sistemi UEFI'yi destekliyorsa, bu seçeneği UEFI olarak ayarlayabilirsiniz. Bu alanı BIOS'a UEFI dışı işletim sistemleri ile uyumluluğu sağlar. Varsayılan olarak, Boot Mode (Önyükleme Modu) seçeneği BIOS olarak ayarlıdır.  NOT: Bu alanı UEFI olarak ayarlamak BIOS Boot Settings (BIOS Önyükleme Ayarları) menüsünü devre dışı bırakır. Bu alanı BIOS olarak ayarlamak UEFI Boot Settings (UEFI Önyükleme Ayarları) menüsünü devre dışı bırakır.
Boot Sequence Retry (Önyükleme Sırası Yeniden Denemesi)	Önyükleme sırası yeniden deneme özelliğini etkinleştirmenizi veya devre dışı bırakmanızı sağlar. Bu alan etkinleştirilirse ve sistem önyükleme yapamazsa, 30 saniye sonra sistem önyükleme sırasını yeniden dener. Varsayılan olarak, Boot Sequence Retry (Önyükleme Sırası Yeniden Denemesi) seçeneği Disabled (Devre Dışı) olarak ayarlıdır.
BIOS Boot Settings (BIOS Önyükleme Ayarları)	BIOS Önyükleme seçeneklerini etkinleştirmenizi veya devre dışı bırakmanızı sağlar.  NOT: Bu seçenek yalnızca önyükleme modu BIOS ise etkinleştirilir.



Menü Ögesi	Açıklama
UEFI Boot Settings (BIOS Önyükleme Ayarları)	UEFI Önyükleme seçeneklerini etkinleştirmenize veya etkinliğini kaldırmanıza olanak tanır. Önyükleme seçenekleri IPv4 PXE ve IPv6 PXE 'yi içerir. UEFI PXE önyükleme protokolü varsayılan olarak IPv4'e ayarlıdır.  NOT: Bu seçenek yalnızca önyükleme modu UEFI ise etkinleştirilir.
One-Time Boot (Bir Kerelik Önyükleme)	Seçilen bir aygıttan bir kerelik önyüklemeyi etkinleştirmenizi veya devre dışı bırakmanızı sağlar.

Tümleşik Aygıtlar Ekranı

Menü Ögesi	Açıklama
Integrated RAID Controller (Tümleşik RAID Denetleyicisi)	Tümleşik RAID denetleyicisini etkinleştirmenizi veya devre dışı bırakmanızı sağlar. Varsayılan olarak, Integrated RAID Controller (Tümleşik RAID Denetleyicisi) seçeneği Enabled (Etkin) olarak ayarlıdır.
User Accessible USB Ports (Kullanıcı Erişimli USB Bağlantı Noktaları)	Kullanıcı erişimli USB bağlantı noktalarını etkinleştirmenizi veya devre dışı bırakmanızı sağlar. Only Back Ports On (Yalnızca Arka Bağlantı Noktaları Açık) seçeneğini belirttiğinizde ön taraftaki USB bağlantı noktaları devre dışı kalır, All Ports Off (Tüm Bağlantı Noktaları Kapalı) seçeneğini belirttiğinizde hem öndeki hem de arkadaki bağlantı noktalar devre dışı kalır. Varsayılan olarak, User Accessible USB Ports (Kullanıcı Erişimli USB Bağlantı Noktaları) seçeneği All Ports On (Tüm Bağlantı Noktaları Açık) olarak ayarlıdır.
Internal USB Port (Dahili USB Bağlantı Noktası)	Dahili USB bağlantı noktasını etkinleştirmenizi veya devre dışı bırakmanızı sağlar. Varsayılan olarak, Internal USB Port (Tümleşik USB Bağlantı Noktası) seçeneği On (Açık) olarak ayarlıdır.
Internal SD Card Port (Dahili SD Kartı Bağlantı Noktası)	Sistemdeki dahili SD kartı bağlantı noktasını etkinleştirmenizi veya devre dışı bırakmanızı sağlar. Varsayılan olarak, Internal SD Card Port (Dahili SD Kartı Bağlantı Noktası) seçeneği On (Açık) olarak ayarlıdır.  NOT: Bu seçenek yalnızca sistem kartına IDSDM takılı olduğunda görüntülenir.
Internal SD Card Redundancy (Dahili SD Kartı Yedeklemesi)	Mirror (Ayna) moduna ayarlıysa, veriler her iki SD kartına yazılır. SD kartlarından herhangi biri başarısız olursa, veriler aktif SD kartına yazılır. Bu karttan gelen veriler bir sonraki önyüklemede yedek SD kartına kopyalanır. Varsayılan olarak, Internal SD Card Redundancy (Dahili SD Kartı Yedeklemesi) seçeneği Mirror (Ayna) olarak ayarlıdır.  NOT: Bu seçenek yalnızca sistem kartına IDSDM takılı olduğunda görüntülenir.
Integrated Network Card 1 (Tümleşik Ağ Kartı 1)	Tümleşik ağ kartı 1'i etkinleştirmenizi veya devre dışı bırakmanızı sağlar. Varsayılan olarak, Integrated Network Card 1 (Tümleşik Ağ Kartı 1) seçeneği Enabled (Etkin) olarak ayarlıdır.
OS Watchdog Timer (OS Güvenlik Zamanlayıcısı)	OS güvenlik zamanlayıcısını etkinleştirmenizi veya devre dışı bırakmanızı sağlar. Bu alan etkinleştirildiğinde, işletim sistemi zamanlayıcıyı başlatır ve OS güvenlik zamanlayıcısı işletim sisteminin kurtarılmasına yardımcı olur. Varsayılan olarak, OS Watchdog Timer (OS Güvenlik Zamanlayıcısı) seçeneği Disabled (Devre Dışı) olarak ayarlıdır.
I/OAT DMA Engine (I/OAT DMA Motoru)	I/O Acceleration Teknolojisi (i/OAT) seçeneğini etkinleştirmenizi ya da devre dışı bırakmanızı sağlar. Varsayılan olarak I/OAT DMA Engine(I/OAT DMA Motoru) devre dışıdır.




Menü Ögesi	Açıklama
Embedded Video Controller (Katıştırılmış Video Denetleyicisi)	Embedded Video Controller (Katıştırılmış Video Denetleyicisi) ögesini etkinleştirmenizi veya devre dışı bırakmanızı sağlar. Varsayılan olarak, katıştırılmış video denetleyicisi Enabled 'dir (Etkin).
SR-IOV Global Enable (SR-IOV Genel Etkinleştirme)	Tek Köklü G/Ç Sanallaştırma (SR-IOV) aygıtlarının BIOS yapılandırmasını etkinleştirmenizi veya devre dışı bırakmanızı sağlar. Varsayılan olarak, SR-IOV Global Enable (SR-IOV Genel Etkinleştirme) seçeneği Disabled (Devre Dışı) olarak ayarlıdır.
Slot Disablement (Yuva Devre Dışı Bırakma)	Sisteminizdeki PCIe yuvalarını etkinleştirmenizi veya devre dışı bırakmanızı sağlar. Slot Disablement (Yuva Devre Dışı Bırakma) özelliği belirli bir yuvaya takılı olan PCIe kartlarının yapılandırmasını denetler.
	 DİKKAT: Yuva devre dışı bırakma özelliği yalnızca takılı çevre birimi kartı işletim Sisteminde önyükleme yapılmasını engelliyorsa veya sistem başlatılırken gecikmeye neden oluyorsa kullanılmalıdır. Yuva devre dışıysa Option ROM ve UEFI sürücüsü de devre dışıdır.

Seri İletişimler Ekranı

Menü Ögesi	Açıklama
Serial Communication (Seri İletişim)	BIOS'tan seri iletişim aygıtlarını (Seri Aygıt 1 ve Seri Aygıt 2) seçebilmenizi sağlar. Ayrıca BIOS konsol yeniden yönlendirmesi de etkinleştirilebilir ve kullanılan bağlantı noktası adresi belirlenebilir. Varsayılan olarak, Serial Communication (Seri İletişim) seçeneği On without Console Redirection (Konsol Yeniden Yönlendirme olmadan Açık) olarak ayarlanmıştır.
Serial Port Address (Seri Bağlantı Noktası Adresi)	Seri aygıtlar için bağlantı noktası adreslerini ayarlamanızı sağlar. Varsayılan olarak, Serial Port Address (Seri Bağlantı Noktası Adresi) seçeneği Serial Device 1=COM2, Serial Device 2=COM1 (Seri Aygıt 1=COM2, Seri Aygıt 2=COM1) olarak ayarlanmıştır.
	 NOT: Seri Üst LAN (SOL) için yalnızca Seri Aygıt 2 kullanılabilir. SOL ile konsol yeniden yönlendirmeyi kullanmak için, konsol yeniden yönlendirme ve seri aygıt için aynı bağlantı noktası adresini yapılandırın.
External Serial Connector (Harici Seri Konektör)	Harici seri konektörü seri aygıt 1, seri aygıt 2 veya uzaktan erişim aygıtı ile ilişkilendirmenizi sağlar. Varsayılan olarak, External Serial Connector (Harici Seri Konektör) seçeneği Serial Device1 (Seri Aygıt 1) olarak ayarlanmıştır.
	 NOT: SOL için yalnızca Seri Aygıt 2 kullanılabilir. SOL ile konsol yeniden yönlendirmeyi kullanmak için, konsol yeniden yönlendirme ve seri aygıt için aynı bağlantı noktası adresini yapılandırın.
Failsafe Baud Rate (Hataya Dayanıklı Baud Hızı)	Konsol yeniden yönlendirme için hataya dayanıklı baud hızını görüntüler. BIOS baud hızını otomatik olarak belirlemeye çalışır. Bu hataya dayanıklı baud hızı, yalnızca deneme başarısız olduğunda ve değerin değiştirilmemesi gerektiğinde kullanılır. Varsayılan olarak, Failsafe Baud Rate (Hataya Dayanıklı Baud Hızı) 11520 olarak ayarlanmıştır.
Remote Terminal Type (Uzak Terminal Türü)	Uzak konsol terminal türünü ayarlamanızı sağlar. Varsayılan olarak, Remote Terminal Type (Uzak Terminal Türü) seçeneği VT 100/VT 220 olarak ayarlanmıştır.



Menü Ögesi	Açıklama
Redirection After Boot (Önyükleme Sonrası Yeniden Yönlendirme)	İşletim sistemi yüklendiğinde, BIOS konsol yeniden yönlendirmesini etkinleştirmenizi veya devre dışı bırakmanızı sağlar. Varsayılan olarak, Redirection After Boot (Önyükleme Sonrası Yeniden Yönlendirme) seçeneği Enabled (Etkin) olarak ayarlanmıştır.

Sistem Profili Ayarları Ekranı

Menü Ögesi	Açıklama
System Profile (Sistem Profili)	Sistem profilini ayarlamayı sağlar. System Profile (Sistem Profili) seçeneğini Custom (Özel) dışındaki bir moda ayarlarsanız, BIOS geriye kalan seçenekleri otomatik olarak ayarlar. Mod Custom (Özel) olarak ayarlıysa, yalnızca geriye kalan seçenekleri değiştirebilirsiniz. Varsayılan olarak, System Profile (Sistem Profili) seçeneği Performance Per Watt Optimized (DAPC) (Watt Optimizasyonuna Göre Performans) olarak ayarlıdır. DAPC Dell Etkin Güç Denetleyicisi'dir.  NOT: Şu parametreler yalnızca System Profile (Sistem Profili) Custom (Özel) olarak ayarlı olduğunda kullanılabilir.
CPU Power Management (CPU Güç Yönetimi)	CPU güç yönetimini ayarlamayı sağlar. Varsayılan olarak, CPU Power Management (CPU Güç yönetimi) seçeneği System DBPM (DAPC) (Sistem DBPM (DAPC)) olarak ayarlıdır. DBPM Talep Tabanlı Güç Yönetimidir.
Memory Frequency (Bellek Frekansı)	Bellek frekansını ayarlamayı sağlar. Varsayılan olarak, Memory Frequency (Bellek Frekansı) seçeneği Maximum Performance (Maksimum Performans) olarak ayarlıdır.
Turbo Boost	İşlemcinin turbo boost modunda çalışmasını etkinleştirmenizi veya devre dışı bırakmanızı sağlar. Varsayılan olarak, Turbo Boost seçeneği Enabled (Etkin) olarak ayarlıdır.
C1E	Boşta olduğunda işlemciyi minimum duruma geçirmeyi etkinleştirmenizi veya devre dışı bırakmanızı sağlar. Varsayılan olarak, C1E seçeneği Enabled (Etkin) olarak ayarlıdır.
C States (C Durumları)	İşlemciyi kullanılabilir tüm güç durumlarında çalıştırmayı etkinleştirmenizi veya devre dışı bırakmanızı sağlar. Varsayılan olarak, C States (C Durumları) seçeneği Enabled (Etkin) olarak ayarlıdır.
Monitor/Mwait (Monitör/Mwait)	İşlemcide Monitör/Mwait talimatlarını etkinleştirmenizi sağlar. Varsayılan olarak Monitör/Mwait seçeneği tüm sistem profilleri için Custom (Özel) dışında Etkin olarak ayarlanır.  NOT: Bu seçenek yalnızca C States seçeneği Custom (Özel) modda ise devre dışı bırakılabilir.  NOT: Özel modda C Durumlar seçeneği etkinleştirildiğinde, Ekran/Mwait ayarının sistem gücüne/performansına etkisi olmaz.
Memory Patrol Scrub (Bellek Devriye Fırçası)	Bellek devriye fırçası frekansını ayarlamayı sağlar. Varsayılan olarak, Memory Patrol Scrub (Bellek Devriye Fırçası) seçeneği Standard (Standart) olarak ayarlıdır.
Memory Refresh Rate (Bellek Yenileme Hızı)	Bellek yenileme hızını ayarlamayı sağlar. Varsayılan olarak, Memory Refresh Rate (Bellek Yenileme Hızı) seçeneği 1x olarak ayarlıdır.
Memory Operating Voltage (Bellek İşletim Voltajı)	DIMM voltaj seçimini ayarlamayı sağlar. Auto (Otomatik) olarak ayarlandığında, sistem, DIMM kapasitesi ve takılı DIMM'lerin sayısını temel alarak sistem voltajını otomatik olarak ayarlar. Varsayılan olarak, Memory Operating Voltage (Bellek İşletim Voltajı) seçeneği Auto (Otomatik) olarak ayarlıdır.


Menü Ögesi	Açıklama
Ortak Çalışmaya Dayalı CPU Performans Denetimi	Etkin olacak şekilde ayarlandığında, CPU güç yönetimi, İşletim Sistemi DBPM ve Sistem DBPM (DAPC) tarafından yönetilir. Seçenek, varsayılan olarak Devre Dışıdır .

Sistem Güvenlik Ekranı

Menü Ögesi	Açıklama
Intel AES-NI	Intel AES-NI seçeneği, şifrelemeyi veya şifrenin çözülmesini Gelişmiş Şifreleme Standardı Komut kümesini kullanarak gerçekleştirerek uygulamaların hızını artırır ve varsayılan olarak Enabled (Etkin) olarak ayarlıdır.
System Password	Sistem şifresini ayarlamanızı sağlar. Şifre atlama teli sistemde yüklü değilse, bu seçenek salt okunurdur.
Setup Password (Kurulum Parolası)	Kurulum şifresini ayarlamanızı sağlar. Şifre atlama teli sistemde yüklü değilse, bu seçenek salt okunurdur.
Password Status (Şifre Durumu)	Sistem şifresini kilitlemenizi sağlar. Varsayılan olarak, Password Status (Şifre Durumu) seçeneği Unlocked (Kilitli Değil) olarak ayarlıdır.
TPM Security	Güvenilen Platform Modülü (TPM) bildirim modunu kontrol etmenizi sağlar. Varsayılan olarak, TPM Security (TPM Güvenliği) seçeneği Off (Kapalı) olarak ayarlıdır. TPM Status (TPM Durumu), TPM Activation (TPM Etkinleştirme) ve Intel TXT alanlarını, yalnızca TPM Status (TPM Durumu) alanı On with Pre-boot Measurements (Önyükleme Ölçümleri ile Açık) veya On without Pre-boot Measurements (Önyükleme Ölçümleri Olmadan Açık) olarak ayarlıysa değiştirebilirsiniz.  NOT: On with Pre-boot Measurements (Önyükleme Ölçümleri ile Açık) veya On without Pre-boot measurements (Önyükleme Ölçümleri Olmadan Açık) seçeneklerinden biri seçiliyse, şu mesaj gösterilir: A system password or setup password is recommended with this TPM security settings. (TPM güvenliği ayarlarıyla birlikte bir sistem parolası veya kurulum parolası kullanılması önerilir.)
TPM Activation (TPM Etkinleştirme)	TPM'nin işletim durumunu değiştirmenizi sağlar. Varsayılan olarak, TPM Activation (TPM Etkinleştirme) seçeneği No Change (Değişiklik Yok) olarak ayarlıdır.
TPM Status (TPM Durumu)	TPM durumunu görüntüler.
TPM Clear (TPM Temizleme)	 DİKKAT: TPM sonuçlarının temizlenmesi TPM'deki tüm anahtarların kaybolmasına neden olur. TPM anahtarlarının kaybolması işletim sisteminin önyüklenmesine etki edebilir. TPM'nin tüm içeriğini temizlemenizi sağlar. Varsayılan olarak, TPM Clear (TPM Temizleme) seçeneği No (Hayır) olarak ayarlıdır.
Intel TXT	Intel Güvenilir Yürütme Teknolojisi'ni etkinleştirmenizi veya devre dışı bırakmanızı sağlar. Intel TXT'nin etkinleştirilmesi için Sanallaştırma Teknolojisi'nin etkinleştirilmesi ve Önyükleme ölçümleri ile birlikte TPM Güvenliği'nin Enabled (Etkin) olarak ayarlanması gerekir. Varsayılan olarak, Intel TXT seçeneği Off (Kapalı) olarak ayarlıdır.
Güç Düğmesi	Sistemin önündeki güç düğmesini etkinleştirmenizi veya devre dışı bırakmanızı sağlar. Varsayılan olarak, Power Button (Güç Düğmesi) seçeneği Enabled (Etkin) olarak ayarlıdır.

Menü Ögesi	Açıklama
NMI Düğmesi	Sistemin önündeki NMI düğmesini etkinleştirmenizi veya devre dışı bırakmanızı sağlar. Varsayılan olarak, NMI Button (NMI Düğmesi) seçeneği Disabled (Devre Dışı) olarak ayarlıdır.
AC Power Recovery (AC Güç Kurtarma)	Sisteminizde AC gücü geri yüklendikten sonra sistemin nasıl tepki vereceğini ayarlamanızı sağlar. Varsayılan olarak, AC Power Recovery (AC Güç Kurtarma) seçeneği Last (Son) olarak ayarlıdır.
AC Power Recovery Delay (AC Gücü Kurtarma Gecikmesi)	AC gücü sisteme geri yüklendikten sonra sistemin gücün kademeli olarak açılışını nasıl destekleyeceğini ayarlamanızı sağlar. AC Power Recovery Delay (AC Gücü Kurtarma Gecikmesi) seçeneği varsayılan olarak Immediate (Hemen) şeklinde ayarlıdır.
User Defined Delay (Kullanıcı Tanımlı Gecikme) (60 ila 240 saniye)	AC Power Recovery Delay (AC Gücü Kurtarma Gecikmesi) için User Defined (Kullanıcı Tanımlı) seçiliyken User Defined Delay (Kullanıcı Tanımlı Gecikme) süresini belirlemenizi sağlar. Varsayılan olarak User Defined Delay (Kullanıcı Tanımlı Gecikme) (60 ila 240 saniye) seçeneği 60 saniyeye ayarlıdır.

Çeşitli Ayarlar


Menü Ögesi	Açıklama
System Time (Sistem Saati)	Sistemdeki saati ayarlamanızı sağlar.
System Date (Sistem Tarihi)	Sistemdeki tarihi ayarlamanızı sağlar.
Asset Tag	Güvenlik ve izleme amacıyla demirbaş etiketini görüntülemenizi ve değiştirmenizi sağlar.
Keyboard NumLock (Klavye NumLock)	Sistemin NumLock etkin mi devre dışı şekilde mi önyükleme yapacağını ayarlamanızı sağlar. Varsayılan olarak Keyboard NumLock (Klavye NumLock) On (Açık) olarak ayarlıdır.  NOT: Bu alan 84 tuşlu klavyeler için geçerli değildir.
Report Keyboard Errors (Klavye Hatalarını Raporla)	Klavyeye ilişkin hata mesajlarının sistem önyüklemesi sırasında bildirilip bildirilmeyeceğini ayarlamanızı sağlar. Varsayılan olarak, Report Keyboard Errors (Klavye Hatalarını Raporla) alanı Report (Raporla) olarak ayarlıdır.
F1/F2 Prompt on Error (Hata Durumunda F1/F2 İstemi)	Hata durumunda F1/F2 istemini etkinleştirmenizi veya devre dışı bırakmanızı sağlar. Varsayılan olarak, F1/F2 Prompt on Error (Hata Durumunda F1/F2 İstemi) Enabled (Etkin) olarak ayarlıdır.
In-System Characterization (Sistem İçi Karakterizasyon)	Bu alan In-System Characterization (Sistem İçi Karakterizasyon) ögesini etkinleştirir veya devre dışı bırakır. Varsayılan olarak, In-System Characterization (Sistem İçi Karakterizasyon) Enabled (Etkin) olarak ayarlıdır.


Sistem ve Kurulum Şifresi Özellikleri

Sisteminizi güvenli hale getirmek için bir sistem şifresi ve kurulum şifresi oluşturabilirsiniz. Sistem ve kurulum şifresi oluşturmayı etkinleştirmek için, şifre atlama telinin etkin olarak ayarlanması gereklidir. Şifre atlama teli ayarlarına dair daha fazla bilgi için, bkz. Sistem Kartı Atlama Teli Ayarları.


System Password (Sistem Parolası)	Bu, sisteminizi açabilmek için girmeniz gereken paroladır.
Setup password (Kurulum parolası)	Bu sisteminizin BIOS veya UEFI ayarlarına erişmek ve ayarlarında değişiklikler yapmak için girmeniz gereken şifredir.

 **DİKKAT: Şifre özellikleri, sisteminizdeki veriler için temel düzeyde güvenlik sağlar.**

 **DİKKAT: Sisteminiz çalışıyor ve gözetimsiz durumdaysa, sisteminizde depolanan verilere herkes erişebilir.**

 **NOT:** Sisteminiz sistem ve kurulum şifresi özelliği devre dışı şekilde gönderilir.

Bir Sistem Ve/Veya Kurulum Şifresi Atama

 **NOT:** Şifre atlama teli Sistem Şifresi ve Kurulum Şifresi özelliklerini etkinleştirir veya devre dışı bırakır. Şifre atlama teli ayarlarına dair daha fazla bilgi için, bkz. Sistem Kartı Atlama Teli Ayarları.

Ancak, şifre atlama teli ayarı etkinse ve **Password Status** (Şifre Durumu) **Unlocked** (Kilitli Değil) ise, yeni bir **System Password** (Sistem Şifresi) ve/veya **Setup Password** (Kurulum Şifresi) atayabilir veya mevcut **System Password** (Sistem Şifresi) ve/veya **Setup Password** (Kurulum Şifresi) öğesini değiştirebilirsiniz. Şifresi Durumu **Locked** (Kilitli) ise, Sistem Şifresini ve/veya Kurulum Şifresini değiştiremezsiniz.


Parola atlama teli ayarı devre dışıysa, mevcut Sistem Parolası ve Kurulum Parolası silinir ve sistemi açmak için sistem parolasını girmeniz gerekmez.

Yeni bir sistem ve/veya kurulum şifresi atamak için:

1. Sistem Kurulumu'na girmek için, gücü açtıktan veya yeniden başlattıktan hemen sonra <F2> tuşuna basın.
2. **System Setup Main Menu** (Sistem Kurulumu Ana Menü) öğesinde, **System BIOS** (Sistem BIOS'u) öğesini seçip <Enter>'a basın.
System BIOS (Sistem BIOS'u) ekranı görüntülenir.
3. **System BIOS** (Sistem BIOS'u) ekranında, **System Security** (Sistem Güvenliği) öğesini seçip <Enter>'a basın.
System Security (Sistem Güvenliği) ekranı görüntülenir.
4. **System Security** (Sistem Güvenliği) ekranında, **Password Status** (Parola Durumunun) **Unlocked** (Kilitli Değil) olduğunu doğrulayın.
5. **System Password** (Sistem Parolası) öğesini seçin, sistem parolanızı girin ve <Enter> veya <Tab> tuşuna basın.
Sistem parolasını atamak için şu yönergeleri kullanın:
 - Bir parola en çok 32 karaktere sahip olabilir.
 - Parola 0 ila 9 arasındaki sayıları içerebilir.
 - Yalnızca küçük harfler geçerlidir, büyük harflere izin verilmez.
 - Yalnızca şu özel karakterlere izin verilir: boşluk, ("), (+), (,), (-), (.), (/), (:), (D), (\), (I), (').


Bir mesaj sistem şifresini yeniden girmenizi ister.


6. Önceden girmiş olduğunuz sistem şifresini yeniden girin ve **OK** (Tamam) tuşuna basın.
7. **Setup Password** (Kurulum Şifresi) öğesini seçin, sistem şifrenizi girin ve <Enter> veya <Tab> tuşuna basın.
Bir mesaj kurulum şifresini yeniden girmenizi ister.
8. Önceden girmiş olduğunuz kurulum şifresini yeniden girin ve **OK** (Tamam) tuşuna basın.
9. Sistem BIOS ekranına geri dönmek için <Esc> tuşuna basın. <Esc> tuşuna tekrar bastığınızda değişiklikleri kaydetmek isteyip istemediğinizi soran bir ileti görüntülenir.

 **NOT:** Şifre koruması sistem önyükleme yapmadan çalışmayacaktır.

Mevcut Bir Sistem Ve/Veya Kurulum Şifresini Silme Veya Değiştirme

Mevcut Sistem ve/veya Kurulum şifresini silmeye veya değiştirmeye çalışmadan önce şifre atlama telinin etkin ve **Password Status** (Şifre Durumu) öğesinin **Unlocked** (Kilitli Değil) olarak ayarlı olduğundan emin olun. **Password Status** (Şifre Durumu) **Locked** (Kilitli) ise mevcut Sistem veya Kurulum şifresini silemez veya değiştiremezsiniz. Mevcut Sistem ve/veya Kurulum şifresini silmek veya değiştirmek için:

1. Sistem Kurulumu'na girmek için, gücü açtıktan veya önyükleme yaptıktan hemen sonra **<F2>** tuşuna basın.
2. **Sistem Kurulumu Ana Menüsü** öğesinde, **Sistem BIOS** öğesini seçip **<Enter>** tuşuna basın.
System BIOS (Sistem BIOS'u) ekranı görüntülenir.
3. **Sistem BIOS'u** Ekranında, **Sistem Güvenliği** öğesini seçip **<Enter>** tuşuna basın.
System Security (Sistem Güvenliği) ekranı görüntülenir.
4. **System Security** (Sistem Güvenliği) ekranında, **Password Status** (Parola Durumunun) **Unlocked** (Kilitli Değil) olduğunu doğrulayın.
5. **Sistem Parolası** öğesini seçin, mevcut sistem parolasını değiştirin veya silin ve **<Enter>** veya **<Tab>** tuşuna basın.
6. **Kurulum Parolası** öğesini seçin, mevcut sistem parolasını değiştirin veya silin ve **<Enter>** veya **<Tab>** tuşuna basın.
 **NOT:** Sistem ve/veya Kurulum şifresini değiştirirseniz bir mesaj yeni şifreyi tekrar girmenizi ister. Sistem ve/veya Kurulum şifresini silerseniz, bir mesaj silme işlemini onaylamanızı ister.
7. Sistem BIOS ekranına geri dönmek için **<Esc>** tuşuna basın. **<Esc>** tuşuna tekrar bastığınızda değişiklikleri kaydetmek isteyip istemediğinizi soran bir ileti görüntülenir.

 **NOT:** Sistemde oturum açarken şifre güvenliğini devre dışı bırakabilirsiniz. Şifre güvenliğini devre dışı bırakmak için, sisteminizi açın veya yeniden başlatın, şifrenizi girin ve **<Ctrl><Enter>** tuşlarına basın.

Sisteminizi Güvenli Kılmak için Sistem Şifrenizi Kullanma


 **NOT:** Bir kurulum şifresi atadıysanız, sistem, kurulum şifrenizi alternatif sistem şifresi olarak kabul eder.

1. Sisteminizi açın veya yeniden başlatın.
2. Şifreyi girin ve **<Enter>** tuşuna basın.

Password Status (Şifre Durumu) **Locked** (Kilitli Değil) durumunda, önyükleme sırasında şifreyi girin ve **<Enter>** tuşuna basın.

Yanlış bir sistem şifresi girildiğinde, sistem bir mesaj görüntüler ve şifrenizi yeniden girmenizi ister. Doğru şifreyi girmek için üç hakkınız vardır. Üçüncü başarısız denemeden sonra, sistem, sistemin durdurulduğunu ve gücünün kesilmesi gerektiğini bildiren bir hata mesajı görüntüler.

Sisteminizi kapatıp yeniden başlattıktan sonra bile hata mesajı doğru şifre girilene kadar görüntülenir.

 **NOT:** Sisteminizde yetkisiz kişilerin değişiklik yapmasını engellemek için **System Password** (Sistem Şifresi) ve **Setup Password** (Kurulum Şifresi) seçenekleri ile birlikte **Password Status** (Şifre Durumu) seçeneğini de kullanabilirsiniz.

Kurulum Şifresi Etkin Durumdayken Çalıştırma


Setup Password (Kurulum Şifresi) **Enabled** (Etkin) durumda ise, çoğu Sistem Kurulum seçeneğini değiştirmeden önce doğru kurulum şifresini girmeniz gerekir.

Üç denemede şifreyi doğru girmezseniz, sistem şu mesajı görüntüler:


Invalid Password! Number of unsuccessful password attempts: <x> System Halted! Must power down. (Geçersiz Şifre! Başarısız şifre denemesi sayısı: <x> Sistem Durduruldu! Güç kapatılmalıdır.)

Sisteminizi kapatıp yeniden başlattıktan sonra bile hata mesajı doğru şifre girilene kadar görüntülenir. Aşağıdaki seçenekler istisnadır:

- **System Password** (Sistem Şifresi) **Enabled** (Etkin) değilse ve **Password Status** (Şifre Durumu) seçeneği ile kilitlenmediyse, bir sistem şifresi belirleyebilirsiniz.
- Var olan sistem şifresini devre dışı bırakamaz ya da değiştiremezsiniz.

 **NOT:** Sistem şifresini yetkisiz değişikliklere karşı korumak için **Password Status** (Şifre Durumu) seçeneğiyle birlikte Setup Password (Kurulum Şifresi) seçeneğini de kullanabilirsiniz.

UEFI Önyükleme Yöneticisine Giriş

 **NOT:** İşletim sistemlerinin UEFI önyükleme modunda kurulabilmesi için 64 bit UEFI uyumlu (örneğin, Microsoft Windows Server 2008 x64 sürümü) olması gerekir. DOS ve 32 bit işletim sistemleri yalnızca BIOS önyükleme modu ile kurulabilir.

UEFI Önyükleme Yöneticisi size aşağıdakileri sağlar:


- Önyükleme seçeneklerini ekleme, silme ve düzenleme.
- Önyükleme yapmadan Sistem Kurulumu'na ve BIOS düzeyi önyükleme seçeneklerine erişme.


Önyükleme Yöneticisine girmek için:

1. Sisteminizi açın veya yeniden başlatın.
2. Aşağıdaki mesajı gördüğünüzde **<F11>** tuşuna basın:
<F11> = UEFI Boot Manager

<F11> tuşuna basmadan önce işletim sisteminiz yüklenmeye başladıysa, sistemin önyükleme işlemini bitirmesine izin verin ve sisteminizi yeniden başlatarak tekrar deneyin.

Önyükleme Yöneticisi Gezinme Tuşları

Tuş	Açıklama
Yukarı ok	Bir önceki alana gider.
Aşağı ok	Bir sonraki alana gider.
<Enter>	Seçilen alanda (varsa) bir değer girmenizi veya alandaki bağlantıyı takip etmenizi sağlar.
Boşluk çubuğu	Varsa, bir aşağı açılır listeyi genişletir veya daraltır.
<Tab>	Bir sonraki odaklanılan alana geçer.
	 NOT: Sadece standart grafik tarayıcı için.
<Esc>	Ana ekran görülene kadar bir önceki sayfaya gider. Ana ekrandayken <Esc> tuşuna basıldığında Önyükleme Yöneticisinden çıkılır ve sistem önyüklemesine devam edilir.
<F1>	Sistem Kurulumu yardım dosyasını görüntüler.

 **NOT:** Çoğu seçenekte, yaptığınız tüm değişiklikler kaydedilir ancak bu değişiklikler sistem yeniden başlatılana kadar etkin hale gelmez.

Önyükeme Yöneticisi Ekranı


Menü Öğesi	Açıklama
Continue Normal Boot (Normal Önyüklemeye Devam Et)	Sistem, önyükeme düzeninde ilk öğeden başlayarak aygıtlara önyükeme yapmayı dener. Önyükeme denemesi başarısız olursa, sistem, önyükeme başarılı oluncaya dek veya başka önyükeme seçeneği bulunamayana kadar bir sonraki öğe ile devam eder.
BIOS Boot Menu (BIOS Önyükeme Menüsü)	Kullanılabilir BIOS önyükeme seçeneklerinin listesini görüntüler (yıldızla işaretlidir). Kullanmak istediğiniz önyükeme seçeneğini belirleyin ve <Enter> tuşuna basın.
UEFI Boot Menu (UEFI Önyükeme Menüsü)	Kullanılabilir önyükeme seçeneklerinin listesini (yıldız ile işaretli) görüntüler. Kullanmak istediğiniz önyükeme seçeneğini belirtip <Enter> tuşuna basın. UEFI Önyükeme Menüsü Add Boot Option (Önyükeme Seçeneği Ekle), Delete Boot Option (Önyükeme Seçeneğini Sil) veya Boot From File (Dosyadan Önyükle) seçeneğini gerçekleştirmenizi sağlar.
Driver Health Menu (Sürücü Sağlık Menüsü)	Sistemde yüklü olan sürücülerin listesini ve sağlık durumlarını görüntüler.
Launch System Setup (Sistem Kurulumunu Başlat)	Sistem Kurulumuna erişiminizi sağlar.
Launch Lifecycle controller (Yaşam Döngüsü denetleyicisini başlat)	Lifecycle Controller (Yaşam Döngüsü denetleyicisi) menüsüne erişiminizi sağlar.
System Utilities (Sistem Yardımcı Programları)	BIOS Güncelleme Dosya Kaşifi'ne erişiminizi, Dell Diagnostics programını kullanmanızı ve sisteminizi yeniden başlatmanızı sağlar.

UEFI Önyükeme menüsü

Menü Öğesi	Açıklama
Select UEFI Boot Option (UEFI Önyükeme Seçeneğini Seç)	Mevcut UEFI önyükeme seçeneklerinin listesini görüntüler (yıldızla işaretlidir), kullanmak istediğiniz önyükeme seçeneğini seçin ve <Enter> tuşuna basın.
Add Boot Option (Önyükeme Seçeneği Ekle)	Yeni bir önyükeme seçeneği ekler.
Delete Boot Option (Önyükeme Seçeneğini Sil)	Var olan önyükeme seçeneğini siler.
Boot From File (Dosyadan Önyükle)	Önyükeme seçeneği listesinde bulunmayan bir kerelik önyükeme seçeneğini ayarlar.

Katıştırılmış Sistem Yönetimi


Dell Yaşam Döngüsü Denetleyicisi sunucunun yaşam döngüsü boyunca gelişmiş katıştırılmış sistem yönetimi sağlar. Yaşam Döngüsü Denetleyicisi önyükleme sekansı sırasında başlatılabilir ve işletim sisteminden bağımsız olarak çalışabilir.

 **NOT:** Mevcut platform yapılandırmaları, Yaşam Döngüsü Denetleyicisi tarafından sağlanan tüm özellikleri desteklemeyebilir.

Yaşam Döngüsü Denetleyicisi'nin kurulumu, donanım ve ürün yazılımı yapılandırması ve işletim sisteminin dağıtımı hakkında daha fazla bilgi için support.dell.com/manuals adresindeki Yaşam Döngüsü Denetleyicisi belgelerine bakın.

iDRAC Ayarları Yardımcı Programı

iDRAC Ayarları yardımcı programı, UEFI kullanılarak iDRAC parametrelerinin kurulumunu yapmak ve yapılandırmak için bir arabirimdir. iDRAC Ayarları Yardımcı Programını kullanarak çeşitli iDRAC parametrelerini etkinleştirebilir veya devre dışı bırakabilirsiniz.

 **NOT:** iDRAC Ayarları Yardımcı Programı'nın bazı özelliklerine erişim için iDRAC7 Kurumsal lisans yükseltmesi gerekir.

iDRAC'ı kullanma hakkında daha fazla bilgi için dell.com/esmanuals adresindeki *iDRAC7 Kullanıcı Kılavuzu*'na bakın.

iDRAC Ayarları Yardımcı Programına Girme

1. Yönetilen sisteminizi açın veya yeniden başlatın.
2. Açılışta otomatik sınamaya (POST) sırasında <F2> tuşuna basın.
3. System Setup Main Menu (Sistem Kurulumu Ana Menüsü) sayfasında, **iDRAC Settings (iDRAC Ayarları)** ögesine tıklayın.

iDRAC Ayarları ekranı görüntülenir.

Isıl Ayarları Değiştirme

iDRAC Ayarları yardımcı programı sisteminiz için ısıl kontrol ayarlarını seçmenize ve özelleştirmenize olanak tanır.

1. iDRAC Ayarları yardımcı programına girin.
2. **iDRAC Ayarları Isıl → Kullanıcı Seçeneği** altında aşağıdaki iki seçenekten birini belirtin:
 - Varsayılan
 - Maksimum Çıkış Sıcaklığı
 - Fan Devri Telafisi

 **NOT:** **Kullanıcı Seçeneği** için varsayılan **Otomatik** ayar belirtildiğinde kullanıcı seçeneği değiştirilemez.

3. **Maksimum Hava Çıkış Sıcaklığı** veya **Fan Devri Telafisi** alanını ayarlayın.
4. **Geri → Son → Evet** seçeneğini tıklayın.

Sistem Bileşenlerini Takma

Önerilen Araçlar

Bu kısımdaki prosedürleri yapmak için aşağıdaki öğelere ihtiyaç duyabilirsiniz.

- Sistem kilitleme anahtarı
- 2 numaralı yıldız tornavida
- 10 inç-lb. tork anahtarı
- Toprağa bağlanmış topraklama bilekliği

Varsa, DC güç kaynağı ünitesinin kablolarını kurmak için aşağıdaki araçlara ihtiyaç duyabilirsiniz:

- AMP 90871-1 sıkıştırma el aleti veya eşdeğeri
- 10 AWG boyutundaki tek veya çok telli, yalıtımlı bakır teldeki yalıtımı çıkarabilecek kablo sıyırma pensi

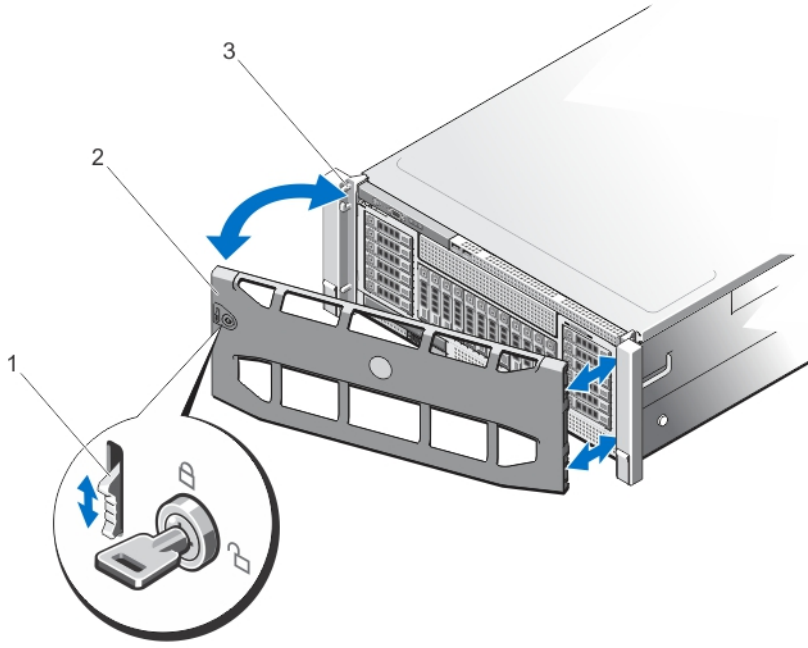


NOT: Alfa tel parça no. 3080 veya eşdeğerini kullanın (65/30 büküm).

Ön Çerçeve (İsteğe Bağlı)

Ön Çerçeveyi Çıkarma

1. Çerçevenin sol ucundaki kilidi açın.
2. Kilidin yanındaki serbest bırakma mandalını kaldırın.
3. Çerçevenin sol kenarını ön panelden dışarıya doğru döndürün.
4. Çerçevenin sağ ucundaki kancayı çıkartın ve çerçeveyi sistemden çıkarın.



Rakam 9. Ön Çerçeveyi Çıkarma ve Takma

1. serbest bırakma mandalı
2. ön çerçeve
3. kilitleme kancaları

Ön Çerçeveyi Takma

1. Çerçevenin sağ kenarını kasaya kancayla tutturun.
2. Çerçevenin serbest kenarını kasaya yerleştirin.
3. Çerçeveyi kilitle sabitleyin.

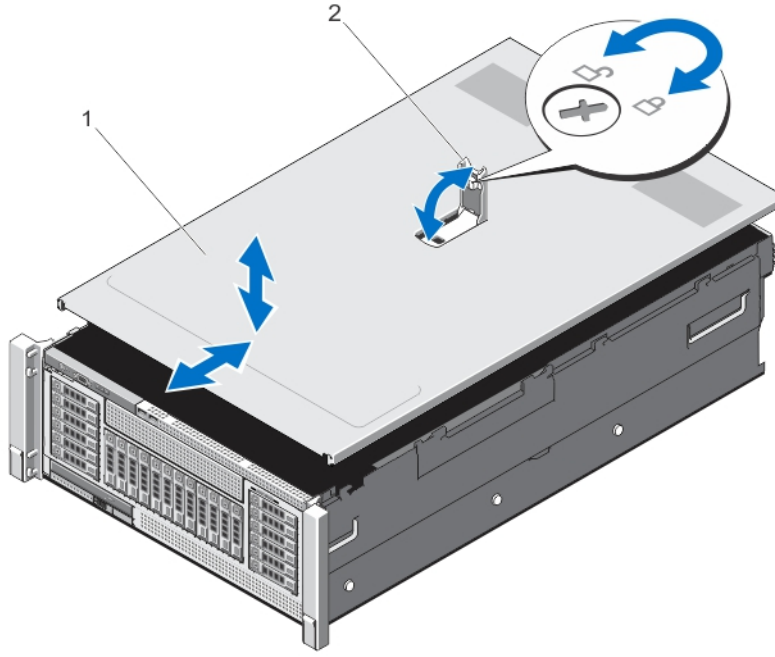
Sistemin Açılması ve Kapatılması

- ⚠ UYARI:** Sistemi kaldırmanız gerektiğinde, başkalarından yardım isteyin. Yaralanmadan kaçınmak için sistemi tek başınıza kaldırmaya çalışmayın.
- ⚠ UYARI:** Sistem açıkken sistem kapağının açılması veya çıkarılması elektrik çarpması riski oluşturabilir.
- ⚠ DİKKAT:** Pek çok tamir işlemi yalnızca sertifikalı servis teknisyeni tarafından gerçekleştirilmelidir. Sorun giderme işlemlerini ve basit tamirleri sadece ürün belgenizde belirtildiği gibi veya destek ekibinin çevrimiçi olarak ya da telefonla belirttiği gibi gerçekleştirmelisiniz. Dell tarafından yetkilendirilmemiş servisten kaynaklanan zararlar, Dell garantisi kapsamında değildir. Ürünle birlikte gelen güvenlik talimatlarını okuyun ve uygulayın.
- ⚠ DİKKAT:** Sistemin kapağı olmadığında beş dakikadan uzun süreyle çalıştırmayın.

Sistemi Açma

NOT: Sistemin içindeki bileşenler üzerinde çalışırken her zaman statik bir minder ve statik bileklik kullanmanız tavsiye edilir.

1. Sistemi ve bağlı çevre birimlerini kapatın, sistemi elektrik prizinden çıkartın.
2. Mandal serbest bırakma kilidini saatin ters yönünde çevirerek açık konuma getirin.
3. Sistem kapağının üzerindeki mandalı kaldırın ve ön kancaların ve kapağın arka kenarındaki kanca yuvalarının kasadan çıkması için kapağı sistemin arkasına doğru kaydırın.
4. Kapağı her iki yanından tutun ve sistemden uzaklaştırın.



Rakam 10. Sistemin Açılması ve Kapatılması

1. sistem kapağı
2. mandal ve serbest bırakma kilidi

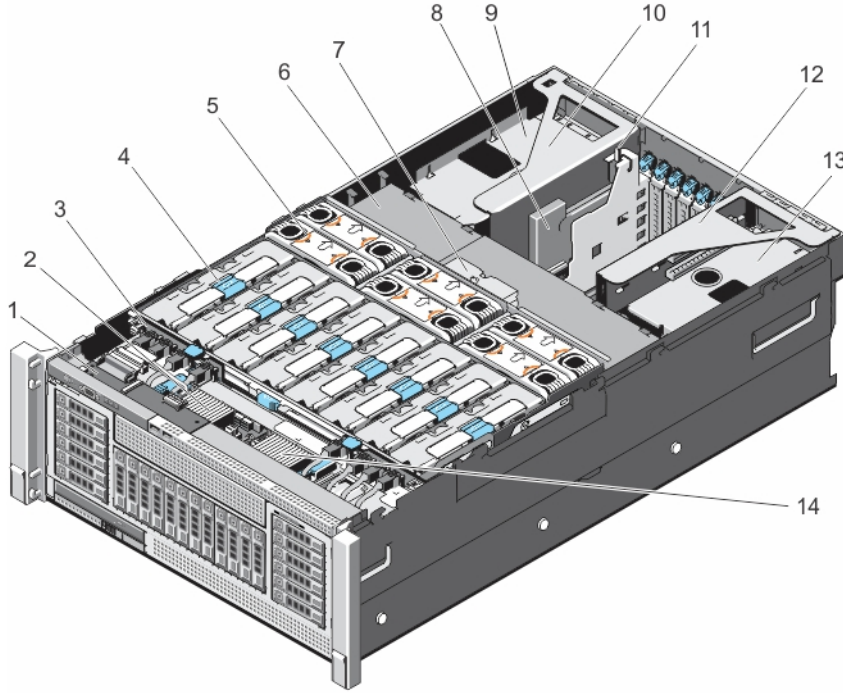
Sistemin Kapağını Kapatma

1. Kapaktaki mandalı kaldırın.
2. Kapağı kasanın üzerine yerleştirin ve kasadaki kancalarından kurtulup kasa ile aynı hizaya gelmesi için kapağı hafifçe arkaya doğru kaydırın.
3. Kapağı, sistemin arka kenarındaki kasa kancaları kapakta karşılık gelen yuvalara ve kapağın ön kenarındaki kancalar da kasada karşılık gelen yuvalara denk gelecek şekilde kaydırın.
4. Kapağı kapalı konuma getirmek için mandalı bastırın.
5. Kapağı sabitlemek için mandal serbest bırakma kilidini saat yönünde çevirin.
6. Sistemi elektrik prizine bağlayın ve takılı olan çevre birimleri de dahil olmak üzere sistemi açın.

Sistemin İçi

⚠ DİKKAT: Pek çok tamir işlemi yalnızca sertifikalı servis teknisyeni tarafından gerçekleştirilmelidir. Sorun giderme işlemlerini ve basit tamirleri sadece ürün belgenizde belirtildiği gibi veya destek ekibinin çevrimiçi olarak ya da telefonla belirttiği gibi gerçekleştirmelisiniz. Dell tarafından yetkilendirilmemiş servisten kaynaklanan zararlar, Dell garantisi kapsamında değildir. Ürünle birlikte gelen güvenlik talimatlarını okuyun ve uygulayın.

✍ NOT: Çalışırken değiştirilebilir bileşenler turuncu renkle ve bileşenlerin üzerindeki dokunma noktaları mavi renkle işaretlenmiştir.



Rakam 11. Sistemin İçi

- | | |
|--|--|
| 1. kontrol paneli kartı | 2. SAS genişletme ek kartı (ikincil) |
| 3. sabit sürücü arka paneli | 4. bellek yükseltici (8) |
| 5. soğutma fanı (6) | 6. kablo yönetim tepsisi |
| 7. bellek yükseltici ve fan kafesi | 8. NDC |
| 9. sol güç kaynağı yuvası | 10. sol genişletme kartı yükselticisi düzeneği |
| 11. kasaya izinsiz giriş önleme anahtarı | 12. sağ genişletme kartı yükselticisi düzeneği |
| 13. sağ güç kaynağı yuvası | 14. SAS genişletme ek kartı (birincil) |

Kasaya İzinsiz Giriş Önlleme Anahtarı



DİKKAT: Pek çok tamir işlemi yalnızca sertifikalı servis teknisyeni tarafından gerçekleştirilmelidir. Sorun giderme işlemlerini ve basit tamirleri sadece ürün belgenizde belirtildiği gibi veya destek ekibinin çevrimiçi olarak ya da telefonla belirttiği gibi gerçekleştirmelisiniz. Dell tarafından yetkilendirilmemiş servisten kaynaklanan zararlar, Dell garantisi kapsamında değildir. Ürünle birlikte gelen güvenlik talimatlarını okuyun ve uygulayın.

Kasaya izinsiz girişi önleme anahtarı, Ağ Ek Kartı yükselticisinin (yükseltici 1) üzerinde ve GÇ yükseltici kartına bağlı olarak bulunur. Sistemin içine izinsiz erişimleri algılamak için kullanılır. İzinsiz giriş, kasa kapağı açıkken Embedded Server Management'te (Yerleşik Sunucu Yönetimi) (ESM) belirtilir.



NOT: İzinsiz giriş kablosu eksikse ya da takılı değilse, ESM'de bir bildirim gösterilir ve izinsiz giriş durumu sistem olay kaydında kaydedilmez.

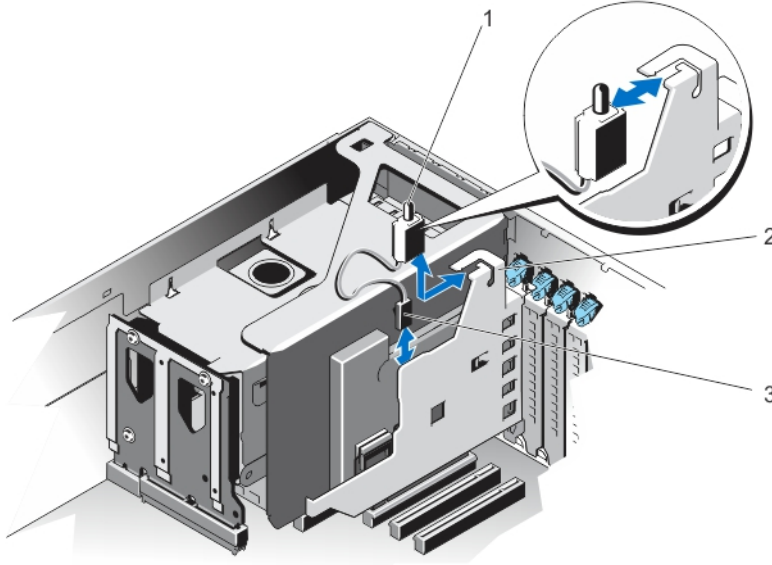
Kasaya İzinsiz Giriş Önlleme Anahtarı Kablosunu Çıkarma ve Takma

1. Sistemi, bağlı çevre birimleri ile birlikte kapatın ve sistemin fişini elektrik prizinden çekin.
2. Sistemi açın.
3. Ağ Ek Kartı (NDC) yükselticisinde ya da yükseltici 1'de izinsiz giriş önleme anahtarını bulun.



NOT: Kasaya izinsiz giriş önleme anahtarı, NDC yükselticisinden çıkartılabilir. İzinsiz girişlerin algılanabilmesi için, çıkarılmamış olduğundan emin olun.

4. NDC yükselticisini çıkarın. Bkz. [NDC Yükselticisini Çıkarma \(Yükseltici 1\)](#). İzinsiz giriş önleme anahtarı kablosu G/Ç yükseltici kartının üzerindedir.
5. İzinsiz giriş önleme anahtarına bağlı olan izinsiz giriş önleme anahtarı kablosunu bastırarak çıkarın. İzinsiz giriş önleme anahtarı kablosu çıkarıldı. Bu, sistem açıldığında ESM'de belirtilir.
6. İzinsiz giriş önleme anahtarı kablosunu tekrar GÇ yükseltici kartına bağlayın. İzinsiz giriş önleme anahtarı kablosu takılı ve kasaya izinsiz giriş durumu, sistem açıldığında ESM'de belirtilir.
7. NDC yükselticisini takın. Bkz. [NDC Yükselticisini Takma \(Yükseltici 1\)](#).
8. Sistemi kapatın.
9. Sisteminizi ve çevre donanımlarını elektrik çıkışlarına bağlayın ve sistemi açın.



Rakam 12. Kasaya İzinsiz Giriş Önleme Anahtarını Çıkarma ve Takma

1. kasaya izinsiz giriş önleme anahtarı
2. NDC Yükselticisi (Yükseltici 1)
3. kasaya izinsiz giriş önleme anahtarı kablosu

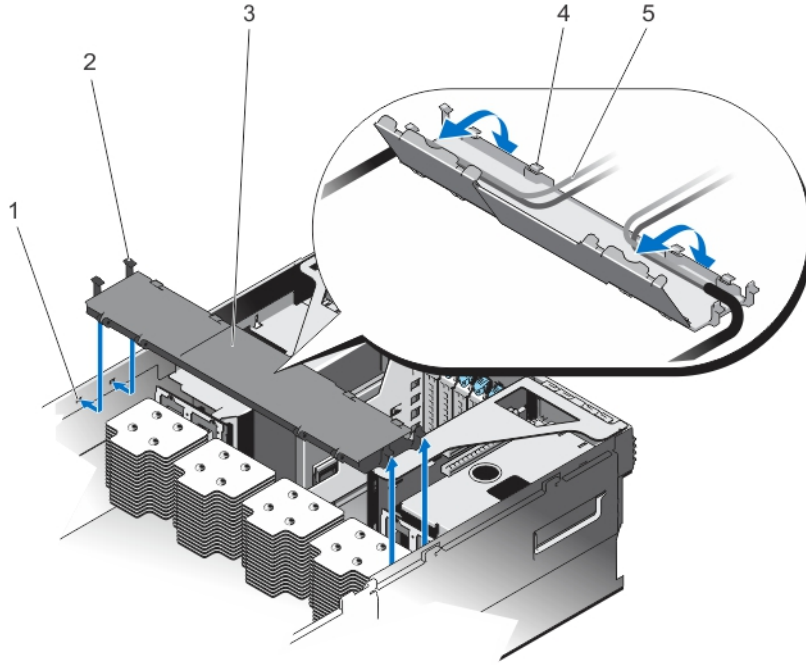
Kablo Yönetim Tepsisi

Kablo yönetim tepsi, işlemci ısı emicilerinin üzerinde bulunur. Depolama ve genişletme kartlarından arka paneldeki birçok konektöre bağlanan kabloları yönlendirmek ve yönetmek için kullanılır.

NOT: Kablo yönetim tepsi ayrıca sistemin düzgün bir şekilde soğutulmasını da sağlar. Yükselticiler takılıyken, işlemcilere ve yükselticiler üzerindeki genişletme kartlarına gelen hava akışının kontrolüne yardımcı olur.

Kablo Yönetim Tepsisini Çıkarma

1. Sistemi, bağlı çevre birimleri ile birlikte kapatın ve sistemin fişini elektrik prizinden çekin.
2. Sistemi açın.
3. Bellek yükselticileri çıkarın. Bkz. [Bellek Yükselticiyi Çıkarma](#).
4. Soğutma fanlarını çıkarın. Bkz. [Soğutma Fanını Çıkarma](#).
5. Bellek yükseltici ve fan kafesini çıkarın. Bkz. [Bellek Yükseltici ve Fan Kafesini Çıkarma](#).
6. Kablo tepsi kapağını açmak için, serbest bırakma tırnağına bastırın.
7. Kablo tepsi üzerinden yönlendirilmiş olan kabloları çıkarın.
8. Kasa duvarının yanındaki yuvalardan kurtarmak için kablo tepsi kancalarına aşağı doğru bastırın.
9. Kablo tepsisini kaldırıp sistemden çıkarın.



Rakam 13. Kablo Yönetim Tepsisini Çıkarma ve Takma

- | | |
|------------------------------|---|
| 1. kablo tepsisi yuvası (4) | 2. kablo tepsisi kancası (4) |
| 3. kablo tepsisi kapağı | 4. kablo tepsisi kapağı serbest bırakma tırnağı |
| 5. kablolar (yönlendirilmiş) | |

Kablo Yönetim Tepsisini Takma

1. Kablo yönetim tepsisini, işlemci ısı emicilerinin üzerinde konumlandırın.
2. Kablo tepsisini indirin ve kablo tepsisi kancalarını kasanın bir tarafındaki yuvalara yerleştirin.
3. Kasanın diğer tarafındaki yuvalara oturmaları için kancalara bastırın.
4. Serbest bırakma tırnağını kullanarak kablo tepsisi kapağını açın.
5. Gerekli kabloları kablo tepsisi üzerinden yönlendirin.
6. Kablo tepsisi kapağını kapatın.
7. Bellek yükseltici ve fan kafesini takın. Bkz. [Bellek Yükseltici ve Fan Kafesini Takma](#).
8. Soğutma fanlarını takın. Bkz. [Soğutma Fanını Takma](#).
9. Bellek yükselticileri takın. Bkz. [Bellek Yükselticiyi Takma](#).
10. Sistemi kapatın.
11. Sistemin fişini prize takın ve takılı olan çevre birimleri de dahil olmak üzere sistemi açın.

System Memory

Sisteminiz DDR3 ECC kayıtlı DIMM'ları (RDIMM'lar) ve düşük yüklü DIMM'ları (LRDIMM'lar), DDR3 (1,5V) ve DDR3L (1,35V) voltaj değerlerinde destekler. Ayrıca tek, çift, dört ve sekiz aşamalı DIMM'ları 1600 MHz'e kadar destekler.

NOT: MT/s, DIMM hızını saniye başına MegaTransfer olarak belirtir.


Bellek veriyolu çalışma frekansı 1066 MT/s, 1333 MT/s ve 1600 MT/s olabilir. Bu, şunlara bağlıdır:

- DIMM tipi (RDIMM ve LRDIMM)
- DIMM yapılandırması (aşama sayısı)
- DIMM'lerin maksimum frekansı
- Kanal başına yerleştirilen DIMM sayısı
- DIMM işletim voltajı
- Seçilen sistem profili (örneğin, Performansa Göre En İyi Duruma Getirilmiş, Özel veya Yoğunluk Yapılandırmaya Göre En İyi Duruma Getirilmiş)
- İşlemcilerin maksimum desteklenen DIMM frekansı

Sistem belleği, sekiz hafıza yükselticide, işlemci başına iki yükseltici olan dört kümede düzenlenen 96 bellek yuvasını içerir. Her bir hafıza yükseltici şunları içerir:


- Dört kanalda düzenlenen 12 DIMM yuvası. Her kanalda, ilk yuvanın ayırma kolu beyaz, ikinci yuvanın siyah ve üçüncü yuvanın yeşildir.
- DIMM'ların işlemciye bağlanmasına yardım eden iki adet Scalable Memory Interconnect-2 (Ölçülebilir Hafıza Bağlantısı-2) (SMI-2) bağlantı noktası.
- DIMM'lara erişim sağlayan iki adet Scalable Memory Buffer (Ölçülebilir Bellek Arabelleği) (SMB)

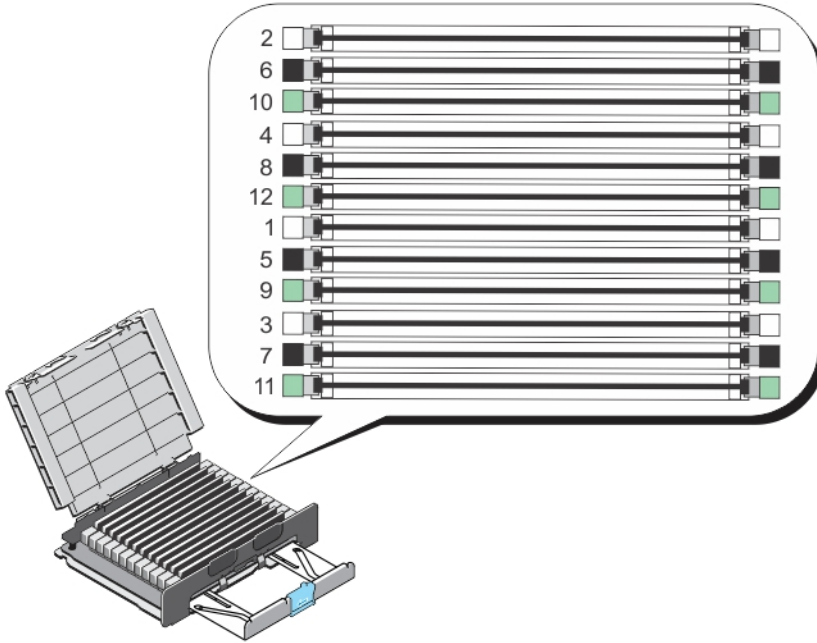
SMI-2 bağlantı noktalarının iki modu vardır:

 **NOT:** GT/s bellek veriyolu hızını saniye başına Giga (1.000.000.000) aktarım olarak belirtir.

- Performans Modu (2:1) daha fazla bant genişliği için 2.66 GT/s'ye kadar.
- Lock Step Modu (1:1) daha fazla DDR3 hızı ve daha iyi RAS (Güvenilirlik, Uygunluk ve Dayanıklılık) özellikleri için 1.33 GT/s

Sisteminizin desteklediği en fazla bellek miktarı, kullanılan bellek modüllerinin büyüklüğüne bağlı olarak değişir. 4 GB ve 8 GB büyüklüklerinde tek, çift, dört ve sekiz aşamalı DIMM'lar. Sistem ayrıca toplamda 6 TB'a kadar 16 GB RDIMM ve 32 GB/64 GB LRDIMM bellekleri destekler.

 **NOT:** Bellek yükselticiler A ve B işlemci 1'e, C ve D işlemci 2'ye, E ve F işlemci 3'e, G ve H işlemci 4'e atanmıştır.



Rakam 14. Bellek Soket Konumları

Bellek kanalları şu şekilde organize edilir:

İşlemci 1

kanal 0: yuva A1, A5 ve A9

kanal 1: yuva A2, A6 ve A10

kanal 2: yuva A3, A7 ve A11

kanal 3: yuva A4, A8 ve A12

kanal 0: yuva B1, B5 ve B9

kanal 1: yuva B2, B6 ve B10

kanal 2: yuva B3, B7 ve B11

kanal 3: yuva B4, B8 ve B12

İşlemci 2

kanal 0: yuva C1, C5 ve C9

kanal 1: yuva C2, C6 ve C10

kanal 2: yuva C3, B7 ve C11

kanal 3: yuva C4, C8 ve C12

kanal 0: yuva D1, D5 ve D9

kanal 1: yuva D2, D6 ve D10

kanal 2: yuva D3, D7 ve D11

kanal 3: yuva D4, D8 ve D12

İşlemci 3

kanal 0: yuva E1, E5 ve E9

kanal 1: yuva E2, E6 ve E10

İşlemci 4

kanal 2: yuva E3, E7 ve E11

kanal 3: yuva E4, E8 ve E12

kanal 0: yuva F1, F5 ve F9

kanal 1: yuva F2, F6 ve F10

kanal 2: yuva F3, F7 ve F11

kanal 3: yuva F4, F8 ve F12

kanal 0: yuva G1, G5 ve G9

kanal 1: yuva G2, G6 ve G10

kanal 2: yuva G3, G7 ve G11

kanal 3: yuva G4, G8 ve G12

kanal 0: yuva H1, H5 ve H9

kanal 1: yuva H2, H6 ve H10

kanal 2: yuva H3, H7 ve H11

kanal 3: yuva H4, H8 ve H12

Aşağıdaki tabloda bellek yerleştirmeleri ve desteklenen yapılandırmalar için işletim frekansları gösterilmektedir (Performance Modu (2:1)).

DIMM Tipi	DIMM'lar Yerleştirilmiş/ Kanal (DPC)	DIMM Boyutu	İşletim Frekansı (MT/s olarak)		Maksimum DIMM Aşamaları/Kanalı
			DDR3 (1,5 V)	DDR3 (1,35 V)	
RDIMM	1	4 GB	1333 ve 1066	1333 ve 1066	Dört aşamalı
	2	8 GB	1333	1066	Çift aşamalı
	3	16 GB	1066	Yok	Çift aşamalı
LRDIMM	1	32 GB / 64 GB	1333 ve 1066	1333	Dört aşamalı fiziksel
	2	32 GB / 64 GB	1333 ve 1066	1333	Dört aşamalı fiziksel
	3	32 GB / 64 GB	1333 ve 1066	Yok	Dört aşamalı fiziksel

Aşağıdaki tabloda bellek yerleştirmeleri ve desteklenen yapılandırmalar için işletim frekansları gösterilmektedir (Lock Step Mode (1:1)).

DIMM Tipi	DIMM'lar Yerleştirilmiş/ Kanal (DPC)	DIMM Boyutu	İşletim Frekansı (MT/s olarak)		Maksimum DIMM Aşamaları/Kanalı
			DDR3 (1,5 V)	DDR3 (1,35 V)	
RDIMM	1	4 GB	1600	1333 ve 1066	Dört aşamalı
	2	8 GB	1333	1066	Çift aşamalı
	3	16 GB	1066	Yok	Çift aşamalı
LRDIMM	1	32 GB / 64 GB	1600	1333	Dört aşamalı fiziksel

DIMM Tipi	DIMM'lar Yerleştirilmiş/ Kanal (DPC)	DIMM Boyutu	İşletim Frekansı (MT/s olarak)		Maksimum DIMM Aşaması/Kanalı
			DDR3 (1,5 V)	DDR3 (1,35 V)	
2		32 GB / 64 GB	1600	1333	Dört aşamalı fiziksel
3		32 GB / 64 GB	1333 ve 1066	Yok	Dört aşamalı fiziksel


General Memory Module Installation Guidelines

Your system supports Flexible Memory Configuration, enabling the system to be configured and run in any valid chipset architectural configuration. The following are the recommended guidelines for best performance:

- RDIMMs and LRDIMMs must not be mixed.
- x4 and x8 DRAM based DIMMs can be mixed. For more information, see Mode-Specific Guidelines.
- Populate only one quad-rank RDIMM per channel. The quad-rank RDIMM must be populated in the first slot with white release levers, while the second and third slots remain empty.
- Populate up to three dual- or single-rank RDIMMs per channel.
- Up to three quad rank LRDIMMs can be populated per channel.
- Up to three LRDIMMs can be populated regardless of rank count.
- Populate DIMM sockets only if a processor is installed. For dual-processor systems, sockets A1 to A12, B1 to B12 and sockets C1 to C12, D1 to D12 are available. Each processor requires a minimum of 2 DIMMs, which must be identical.
- Populate all sockets with white release lever first, then black, and then green.
- Populate the sockets by highest rank count in the following order — first in sockets with white release levers, then black, and then green. For example, if you want to mix quad-rank and dual-rank LRDIMMs, populate quad-rank LRDIMMs in the sockets with white release tabs and dual-rank LRDIMMs in the sockets with black release tabs.
- The memory configuration for each processor should be identical. For example, if you populate socket A1 and B1 for processor 1, then populate socket C1 and D1 for processor 2, and so on.
- Memory modules of different sizes can be mixed provided that other memory population rules are followed (for example, 4 GB and 8 GB, and 16 GB memory modules can be mixed).
- Populate four DIMMs per processor (one DIMM per channel) at a time to maximize performance.
- If memory modules with different speeds are installed, they will operate at the speed of the slowest installed memory module(s) or slower depending on system DIMM configuration.

Moda Özel Yönergeler

Her işlemciye dört bellek kanalı tahsis edilmiştir. İzin verilen yapılandırmalar seçilen bellek moduna bağlıdır.

 **NOT:** RAS özellikleri desteği olması durumunda x4 ve x8 DRAM tabanlı DIMM'ler karıştırılabilir. Ancak, spesifik RAS özellikleri için olan tüm yönergeler takip edilmelidir. X4 DRAM tabanlı DIMM'ler Tekli Aygıt Veri Düzeltimi'ni (SDDC) bellek tarafından optimize edilmiş (bağımsız kanal) modunda tutmalıdır. X8 DRAM tabanlı DIMM'ler SDDC kazanmak için Gelişmiş ECC modunu gerektirir.

Şu kısımlar her bir mod için ek yuva yerleştirme yönergelerini sağlar.

Gelişmiş ECC (Kilit Adımı)

Gelişmiş ECC modu SDDC'yi x4 DRAM tabanlı DIMM'den hem x4 hem de x8 DRAM'lara genişletir. Bu, normal çalışma sırasında tekli DRAM yongası arızalarına karşı koruma sağlar.

Bellek takma yönergeleri:


- Bellek modülleri boyut, hız ve teknoloji bakımından aynı olmalıdır.
- Beyaz serbest bırakma tırnaklı bellek soketlerine takılan DIMM'ler aynı olmalıdır ve benzer kural siyah ve yeşil serbest bırakma tırnaklı soketler için de geçerlidir. Bu özdeş DIMM'lerin eşleşen çiftlere takılmasını sağlar, örneğin, A1 ile A2, A3 ile A4, A5 ile A6 vb.

 **NOT:** Aynalama ile Gelişmiş ECC desteklenir.

Bellek Tarafından Optimize Edilmiş (Bağımsız Kanal) Modu


Bu mod yalnızca x4 aygıt genişliğini kullanan bellek modülleri için SDDC'yi destekler ve herhangi bir spesifik yuva yerleştirme gerekliliğini zorunlu kılmaz.


Bellek Yedekleme

 **NOT:** Bellek yedeklemeyi kullanmak için, bu özellik Sistem Kurulumu'nda etkinleştirilmiş olmalıdır.

Bu modda, kanal başına bir aşama yedek olarak ayrılır. Bir aşamada kalıcı düzeltilebilir hatalar saptanırsa, bu aşamadan gelen veriler yedek aşamaya kopyalanır ve başarısız aşama devre dışı bırakılır.

Bellek yedekleme etkinken, işletim sistemi tarafından kullanılabilen sistem belleği kanal başına bir aşama azaltılır. Örneğin, on altı 4 GB çift aşamalı DIMM'li bir çift işlemcili yapılandırmada, kullanılabilen sistem belleği: 3/4 (aşama/kanal) × 16 (DIMM) × 4 GB = 48 GB'dir ve 16 (DIMM) × 4 GB = 64 GB değildir.

 **NOT:** Bellek yedekleme çok bitli düzeltilemez bir hataya karşı koruma sunmaz.

 **NOT:** Hem Gelişmiş ECC/Kilit Adımı hem de Optimize Edici modları Bellek Yedeklemeyi destekler.

Bellek Aynalama

Memory Mirroring (Bellek Aynalama), diğer tüm modlara kıyasla en güçlü DIMM güvenilirlik modu sunarak gelişmiş düzeltilemez çok bitli arıza koruması sağlar. Aynalı bir yapılandırmada, toplam kullanılabilir sistem belleği toplam yüklü fiziksel belleğin yarısıdır. Yüklü belleğin yarısı etkin DIMM'leri aynalamak için kullanılır. Düzeltilemez bir hata durumunda, sistem aynalanmış kopyalamaya geçer. Bu SDDC ve çok bitli koruma sağlar.

Bellek takma yönergeleri:

- Bellek modülleri boyut, hız ve teknoloji bakımından aynı olmalıdır.
- Beyaz serbest bırakma kollu bellek soketlerine takılan DIMM'ler aynı olmalıdır ve benzer kural siyah ve yeşil serbest bırakma tırnaklı soketler için de geçerlidir. Bu özdeş DIMM'lerin eşleşen çiftlere takılmasını sağlar, örneğin, A1 ile A2, A3 ile A4, A5 ile A6 vb.


Fault Resilient Memory (Hata Toleranslı Bellek)

Hata Toleranslı Bellek (FRM) modu, artık sistem belleğinin kısımlarıyla çalışır, sistem belleğinin kalanını non-mirror (yansıtma dışı) modunda bırakır. Belleğin sadece kritik bölümünü yansıtarak tüm bellek alanını yansıtmaya kıyasla bellek yansıtma maliyetini düşürür. Ayrıca tüm sistem belleğini yansıtmadan daha az maliyetle yüksek ölçekli bir güvenilirlik sağlayarak maliyet optimizasyonu için ek esneklik, performans ya da RAS (Güvenilirlik, Uygunluk ve Dayanıklılık) sağlar.

Bellek Yansıtma, bellek içeriğini birimdeki uzak bir DIMM'de çiftlenmesine olanak veren bir RAS işlevidir. Bu özellik, bellek altsisteminden yüksek veri kullanılabilirliğine olanak verir. Hata Toleranslı Bellek, sistem belleğinin en kritik kodları içeren kesimlerini seçmenizi sağlar.

Sample Memory Configurations

The following table shows sample memory configurations for a single processor that follow the appropriate memory guidelines stated in this section.

 **NOTE:** DIMMs populated must be identical for each riser. In the mirroring mode, only one of the two CPUs is populated.


 **NOTE:** 64GB LRDIMMs are supported by the system.

Table 2. Memory Configurations—Single Riser

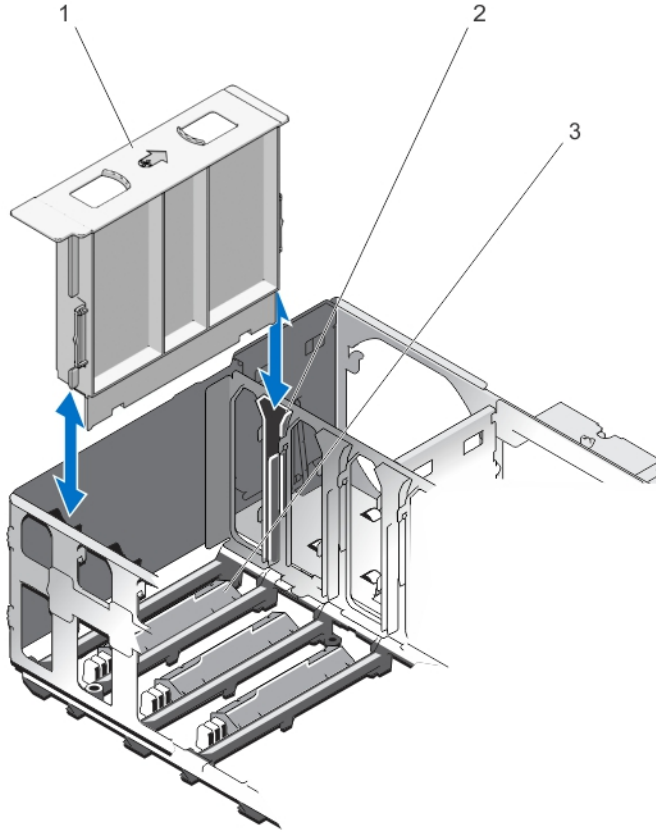
Memory Mode	System Capacity (in GB)	DIMM Size (in GB)	Number of DIMMs	DIMM Slot Population for CPU 1 (Riser A and B)													
				2	6	10	4	8	12	1	5	9	3	7	11		
Advanced ECC Lockstep	32	4	8	X			X			X			X				
	48	4	12	X			X			X	X		X	X			
	64	4	16	X	X		X	X		X	X		X	X			
	64	8	8	X			X			X			X				
	96	8	12	X			X			X	X		X	X			
	128	8	16	X	X		X	X		X	X		X	X			
	192	8	24	X	X	X	X	X	X	X	X	X	X	X	X		
	64	16	4	X			X			X			X				
	96	16	6	X			X			X	X		X	X			
	128	16	8	X	X		X	X		X	X		X	X			
	128	32	4	X			X			X			X				
	192	32	6	X			X			X	X		X	X			
	256	32	8	X	X		X	X		X	X		X	X			
	384	32	12	X	X	X	X	X	X	X	X	X	X	X	X		
	512	64	8	X			X			X			X				
	768	64	12	X			X			X	X		X	X			
	1024	64	16	X	X		X	X		X	X		X	X			
1536	64	24	X	X	X	X	X	X	X	X	X	X	X	X			
Optimized Population (Independent Channel)	24	4	6	X						X			X				
	32	4	8	X			X			X			X				
	24	4	6	X						X			X				
	32	4	8	X			X			X			X				
	32	8	4	X			X			X			X				
	48	8	6	X						X			X				
	64	8	8	X			X			X			X				
	80	8	10	X			X			X	X		X				
	96	16	6	X						X			X				

Memory Mode	System Capacity (in GB)	DIMM Size (in GB)	Number of DIMMs	DIMM Slot Population for CPU 1 (Riser A and B)															
	128	16	8	X			X			X			X			X			
	96	16	6	X						X			X			X			
	128	16	8	X			X			X			X			X			
	192	32	6	X						X			X			X			
	256	32	8	X			X			X			X			X			
	192	32	6	X						X			X			X			
	256	32	8	X			X			X			X			X			
	384	32	12	X	X		X			X	X		X			X			
	384	64	6	X						X			X			X			
	512	64	8	X			X			X			X			X			
	Mirroring and Partial Mirroring	768	64	12	X	X		X			X	X		X			X		
1024		64	16	X	X		X	X		X	X		X	X		X			
1536		64	24	X	X	X	X	X	X	X	X	X	X	X	X	X			
32		4	8	X			X			X			X			X			
64		4	16	X	X		X	X		X	X		X	X		X			
96		4	24	X	X	X	X	X	X	X	X	X	X	X	X	X			
64		8	8	X			X			X			X			X			
128		8	16	X	X		X	X		X	X		X	X		X			
192		8	24	X	X	X	X	X	X	X	X	X	X	X	X	X			
128		16	8	X			X			X			X			X			
256		16	16	X	X		X	X		X	X		X	X		X			
384	16	24	X	X	X	X	X	X	X	X	X	X	X	X	X				
256	32	8	X			X			X			X			X				
512	32	16	X	X		X	X		X	X		X	X		X				
768	32	24	X	X	X	X	X	X	X	X	X	X	X	X	X				
512	64	8	X			X			X			X			X				
1024	64	16	X	X		X	X		X	X		X	X		X				
1536	64	24	X	X	X	X	X	X	X	X	X	X	X	X	X				

Boş Bellek Yükselticiyi Çıkarma

⚠ DİKKAT: Pek çok tamir işlemi yalnızca sertifikalı servis teknisyeni tarafından gerçekleştirilmelidir. Sorun giderme işlemlerini ve basit tamirleri sadece ürün belgenizde belirtildiği gibi veya destek ekibinin çevrimiçi olarak ya da telefonla belirttiği gibi gerçekleştirmelisiniz. Dell tarafından yetkilendirilmemiş servisten kaynaklanan zararlar, Dell garantisi kapsamında değildir. Ürünle birlikte gelen güvenlik talimatlarını okuyun ve uygulayın.

1. Sistemi, bağlı çevre birimleri ile birlikte kapatın ve sistemin fişini elektrik prizinden çekin.
2. Sistemi açın.
3. Bellek kafesinde boş bellek yükselticiyi bulun.
4. Boş bellek yükselticinin üzerindeki yuvaları tutarak boş bellek yükselticiyi sistemden kaldırarak çıkarın.



Rakam 15. Boş Bellek Yükselticiyi Çıkarma ve Takma

- | | |
|-----------------------------|------------------------|
| 1. boş bellek yükseltici | 2. yükseltici kılavuzu |
| 3. konektör koruyucu kapağı | |

Boş Bellek Yükselticiyi Takma

⚠ DİKKAT: Pek çok tamir işlemi yalnızca sertifikalı servis teknisyeni tarafından gerçekleştirilmelidir. Sorun giderme işlemlerini ve basit tamirleri sadece ürün belgenizde belirtildiği gibi veya destek ekibinin çevrimiçi olarak ya da telefonla belirttiği gibi gerçekleştirmelisiniz. Dell tarafından yetkilendirilmemiş servisten kaynaklanan zararlar, Dell garantisi kapsamında değildir. Ürünle birlikte gelen güvenlik talimatlarını okuyun ve uygulayın.

1. Boş bellek yükselticiyi, bellek yükseltici kafesindeki kılavuzlarla hizalayın.
2. Boş bellek yükselticiyi kılavuza tamamen oturana kadar sıkıca takın.
3. Sistemi kapatın.
4. Sistemi elektrik prizine bağlayın ve takılı olan çevre birimleri de dahil olmak üzere sistemi açın.

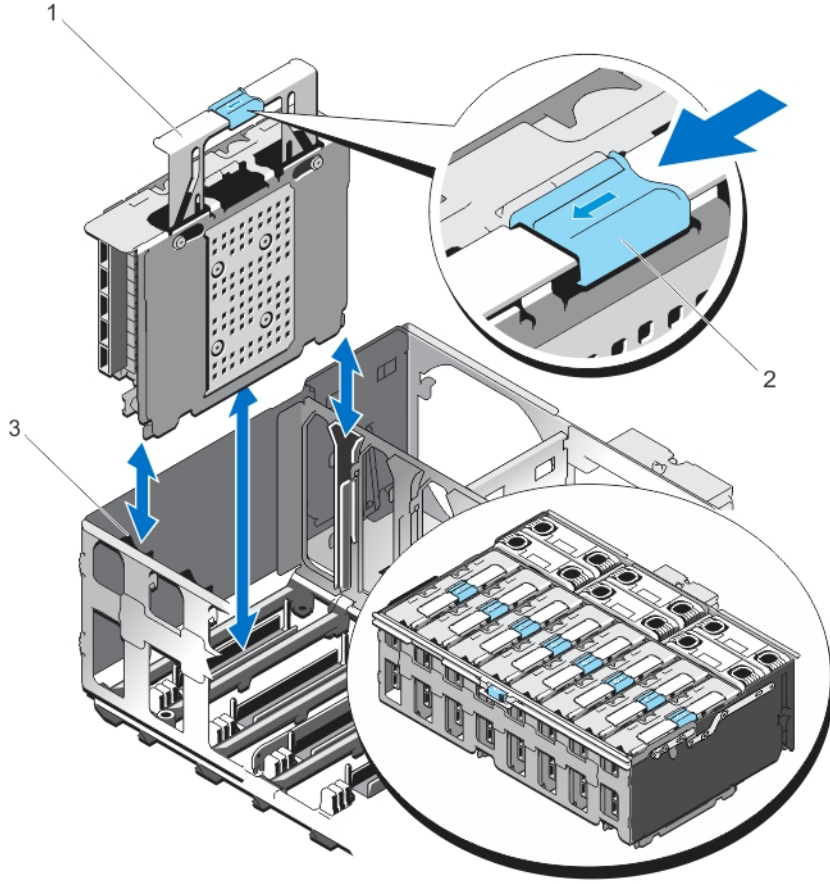
Bellek Yükselticiyi Çıkarma

⚠ DİKKAT: Pek çok tamir işlemi yalnızca sertifikalı servis teknisyeni tarafından gerçekleştirilmelidir. Sorun giderme işlemlerini ve basit tamirleri sadece ürün belgenizde belirtildiği gibi veya destek ekibinin çevrimiçi olarak ya da telefonla belirttiği gibi gerçekleştirmelisiniz. Dell tarafından yetkilendirilmemiş servisten kaynaklanan zararlar, Dell garantisi kapsamında değildir. Ürünle birlikte gelen güvenlik talimatlarını okuyun ve uygulayın.

1. Sistemi, bağlı çevre birimleri ile birlikte kapatın ve sistemin fişini elektrik prizinden çekin.
2. Sistemi açın.
3. Bellek kafesinde bellek yükselticiyi bulun.
4. Kolu düzgün bir şekilde çıkarmak için, kol kilidine bastırın ve kaydırın.
5. Bellek yükseltici kolunu serbest bırakmak için, bellek yükseltici üzerindeki kol kilidini ok yönünde kaydırın. Bellek yükseltici kolu, yukarı yönde yerinden çıkar.
6. Kolu tutun ve bellek yükselticiyi kasadan çekerek çıkarın.

⚠ DİKKAT: Uygun sistem soğutmasını sağlamak için tüm boş bellek yükseltici yuvalarında boş bellek yükselticiler takılı olmalıdır.

7. Mevcut ise, boş bellek yükselticileri takın.
8. Sistemi kapatın.
9. Sistemi elektrik prizine bağlayın ve takılı olan çevre birimleri de dahil olmak üzere sistemi açın.



Rakam 16. Bellek Yükselticiyi Çıkarma ve Takma

- | | |
|-------------------------------|----------------------------------|
| 1. bellek yükseltici kolu | 2. bellek yükseltici kolu kilidi |
| 3. bellek yükseltici kılavuzu | |

Bellek Yükselticiyi Takma

1. Sistemi, bağlı çevre birimleri ile birlikte kapatın ve sistemin fişini elektrik prizinden çekin.
2. Sistemi açın.
3. Mevcutsa, boş bellek yükselticiyi ve bellek yükseltici konektörü üzerindeki turuncu koruma kapağını çıkarın.
 - △ **DİKKAT:** Bellek yükselticiyi takmadan önce, bellek modülü yuvası çıkarıcılarının tamamının kilitli konumda olduğundan emin olun. Ayrıca sabit sürücü arka panelinden gelen kabloların kablo mandalında takılı ve kapanmış olduğundan emin olun.
 - △ **DİKKAT:** Bellek yükselticileri takar ve çıkarırken bellek yükselticisi kolunu kullanın. Kolu kullanmadan bellek yükselticiyi tutmak, yaralanmalara yol açabilir.
4. Bellek yükselticiyi koldan tutun ve bellek yükseltici kılavuzuyla hizalayın.
Bellek yükseltici üzerindeki **Hava akışı yönü** okunu kontrol edin.
5. Koldan tutun ve bellek yükselticiyi, sistem kartındaki konektör üzerine tam oturana dek bellek yükseltici kılavuzu üzerine sıkıca yerleştirin.
6. Mavi dokunma noktalarını kullanarak kolu aşağı itin ve kilitli konuma gelene kadar kol kilidini kaydırın.



NOT: Bellek yükseltici, yükseltici kılavuzuyla düzgün hizalanmamışsa, yuvasına düzgünce yerleşmez. Bellek yükseltici kolu aşağı doğru hareket etmiyorsa, bellek yükselticinin bellek yükseltici kılavuzu üzerinde düzgün bir şekilde oturup oturmadığını kontrol edin. Kol, sadece bellek yükseltici konektöre oturduğunda kilitletir.

7. Sistemi kapatın.
8. Sistemi elektrik prizine bağlayın ve takılı olan çevre birimleri de dahil olmak üzere sistemi açın.

Bellek Yükselticiden Bellek Modüllerini Çıkarma



UYARI: Sistem kapatıldıktan sonra bellek modülleri bir süre dokunulamayacak kadar sıcak kalır. Bellek modüllerine dokunmadan önce soğumaları için bir süre bekleyin. Bellek modüllerini kart kenarlarından tutun ve bellek modülleri üzerindeki bileşenlere veya metal kontaklara dokunmaktan kaçının.

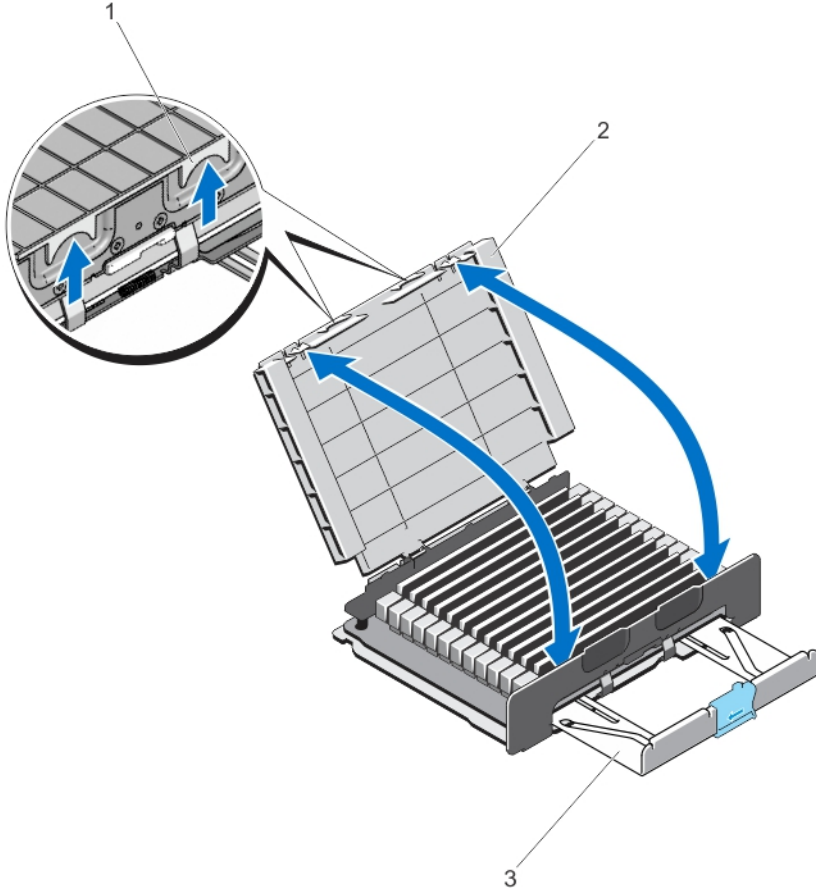


DİKKAT: Pek çok tamir işlemi yalnızca sertifikalı servis teknisyeni tarafından gerçekleştirilmelidir. Sorun giderme işlemlerini ve basit tamirleri sadece ürün belgenizde belirtildiği gibi veya destek ekibinin çevrimiçi olarak ya da telefonla belirttiği gibi gerçekleştirmelisiniz. Dell tarafından yetkilendirilmemiş servisten kaynaklanan zararlar, Dell garantisi kapsamında değildir. Ürünle birlikte gelen güvenlik talimatlarını okuyun ve uygulayın.



DİKKAT: Sistemin düzgün soğutulduğundan emin olmak için, bellek modülü kapakları boş bir bellek soketine takılmalıdır. Bellek modülü kapaklarını yalnızca bu soketlere bellek takmak istiyorsanız çıkarın.

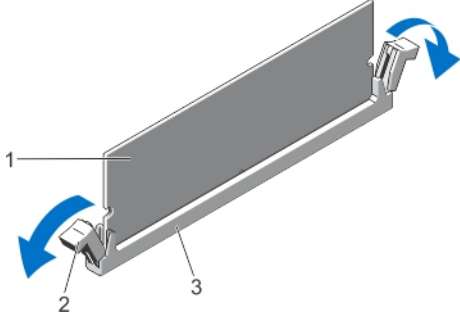
1. Sistemi, bağlı çevre birimleri ile birlikte kapatın ve sistemin fişini ve çevre birimi bağlantılarını çıkarın.
2. Sistemi açın.
3. Bellek yükselticileri bulup çıkarın. Bkz. [Bellek Yükselticiyi Çıkarma](#).
4. Bellek yükselticiyi açmak için:
 - a. Bellek yükseltici üzerindeki **DIMM release (DIMM serbest bırakma)** tırnaklarına okların yönünde bastırın.
 - b. Bellek yükseltici kapağını açın.



Rakam 17. Bellek Yükselticiyi Açma ve Kapama


1. bellek yükseltici serbest bırakma tırnakları
 2. bellek yükseltici kapağı
 3. bellek yükseltici kolu
5. Uygun bellek modülü yuvalarını bulun.
 6. Bellek modülü kapağını yuvadan çıkarmak için, bellek modülü yuvasının iki ucundaki çıkartıcılara aynı anda bastırın.

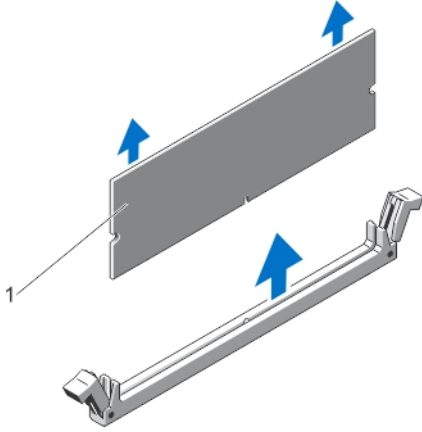
⚠ DİKKAT: Her bellek modülünü, bellek modülünün ortasına veya metal kontaklara dokunmadan, yalnızca kart köşelerinden tutun. Bellek modülüne zarar vermemek için tek seferde yalnızca bir bellek modülü tutun.



Rakam 18. Bellek Modülünü Çıkartma

1. bellek modülü
 2. bellek modülü soket ejektörleri (2)
 3. bellek modülü yuvası
7. Yuvaya bir bellek modülü veya bellek modülü kapağı takılıysa çıkarın.


 **NOT:** Çıkarılan boş bellek modülünü veya modüllerini ileride kullanmak üzere saklayın.



Rakam 19. Bellek Modülünü Çıkarma

1. bellek modülü/bellek modülü kapağı
8. Sistemin düzgün şekilde soğutulmasını sağlamak üzere boş bellek modüllerini boştaki bellek modülü soketine/ soketlerine takın.
9. Bellek yükseltici kapağını kapatın.
10. Bellek yükselticileri takın. Bkz. [Bellek Yükselticiyi Takma](#).
11. Sistemi kapatın.
12. Sistemi elektrik prizine bağlayın ve takılı olan çevre birimleri de dahil olmak üzere sistemi açın.

Bellek Modüllerini Takma

 **UYARI:** Sistem kapatıldıktan sonra bellek modülleri bir süre dokunulamayacak kadar sıcak kalır. Bellek modüllerine dokunmadan önce soğumaları için bir süre bekleyin. Bellek modüllerini kart kenarlarından tutun ve bellek modülleri üzerindeki bileşenlere veya metal kontaklara dokunmaktan kaçının.

⚠ **DİKKAT:** Pek çok tamir işlemi yalnızca sertifikalı servis teknisyeni tarafından gerçekleştirilmelidir. Sorun giderme işlemlerini ve basit tamirleri sadece ürün belgenizde belirtildiği gibi veya destek ekibinin çevrimiçi olarak ya da telefonla belirttiği gibi gerçekleştirmelisiniz. Dell tarafından yetkilendirilmemiş servisten kaynaklanan zararlar, Dell garantisi kapsamında değildir. Ürünle birlikte gelen güvenlik talimatlarını okuyun ve uygulayın.

⚠ **DİKKAT:** Sistemin düzgün soğutulduğundan emin olmak için, bellek modülü kapakları boş bir bellek soketine takılmalıdır. Bellek modülü kapaklarını yalnızca bu soketlere bellek takmak istiyorsanız çıkarın.

1. Sistemi, bağlı çevre birimleri ile birlikte kapatın ve sistemin fişini elektrik prizinden çekin.
2. Sistemi açın.
3. Bellek yükselticiyi bulun ve çıkarın
4. Bellek yükseltici üzerindeki **DIMM release (DIMM serbest bırakma)** tırnaklarına bastırın ve bellek yükseltici kapağını okların yönünde kaldırın.
5. Bellek modülü soketlerinin yerini belirleyin.

⚠ **DİKKAT:** Her bellek modülünü, bellek modülünün ortasına veya metal kontaklara dokunmadan, yalnızca kart köşelerinden tutun. Bellek modülüne zarar vermemek için tek seferde yalnızca bir bellek modülü tutun.

6. Yuvaya bir bellek modülü veya bellek modülü kapağı takılıysa çıkarın.

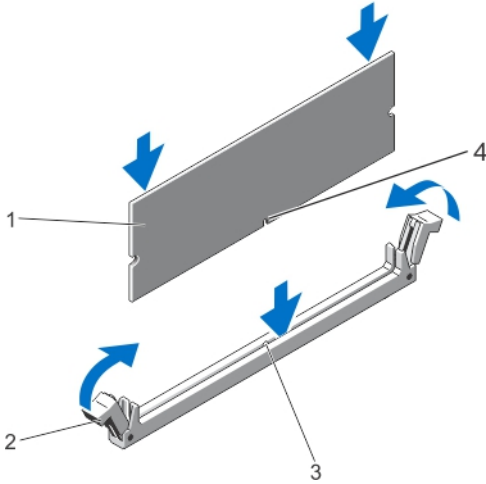
✎ **NOT:** Çıkarılan boş bellek modülünü veya modüllerini ileride kullanmak üzere saklayın.

7. Bellek modülünün kenar konektörünü, bellek modülü soketindeki hizalama anahtarı ile aynı hizaya getirin ve bellek modülünü sokete yerleştirin.

✎ **NOT:** Bellek modülü yuvasında, bellek modülünü yuvaya sadece tek bir şekilde takabilmenizi sağlayan bir hizalama dişi bulunmaktadır.

⚠ **DİKKAT:** Takma sırasında bellek modülü yuvasına zarar vermemek için, bellek modülünün her iki ucuna da eşit miktarda basınç uygulayın. Bellek modülünün ortasına basınç uygulamayın.

8. Bellek modülüne yerine oturana kadar baş parmaklarınızla aşağı doğru bastırın.



Rakam 20. Bellek Modülünü Takma

- | | |
|--------------------------------------|-------------------------------|
| 1. bellek modülü | 2. bellek modülü çıkartıcısı |
| 3. bellek modül yuvası hizalama dişi | 4. bellek modül hizalama dişi |

✎ **NOT:** Bellek modülü düzgün bir şekilde yuvaya yerleştiğinde, bellek modülü yuvasındaki mandallar, benzer bellek modüllerinin takıldığı diğer soketlerdeki mandallarla aynı hizaya gelir.

9. Geriye kalan bellek modüllerini takmak için, bu prosedürün 5 ile 8 adımlarını tekrar edin.
10. Bellek yükseltici kapağını kapatın.
11. Bellek yükselticiyi takın.
12. Sistemi kapatın.
13. Sistemin elektrik prizine yeniden bağlayın ve takılı olan çevre birimleri de dahil olmak üzere sistemi açın.
14. Sistem Kurulumu'na girmek için <F2> tuşuna basın ve bellek ayarlarını doğrulayın.
Sistemin yeni takılan belleği yansıtacak şekilde, değeri değiştirmiş olması gerekir.
15. Değer yanlışsa, bir ya da daha fazla bellek modülü doğru takılmamış olabilir. Bellek modüllerinin yuvalarına sağlam bir şekilde oturduğunu kontrol ederek, bu prosedürün 5 ile 8 adımlarını tekrarlayın.
16. Uygun tanılama testi işlemini çalıştırın. Daha fazla bilgi için, bkz. Sistem Tanılamayı Kullanma.

Bellek Yükseltici ve Fan Kafesi

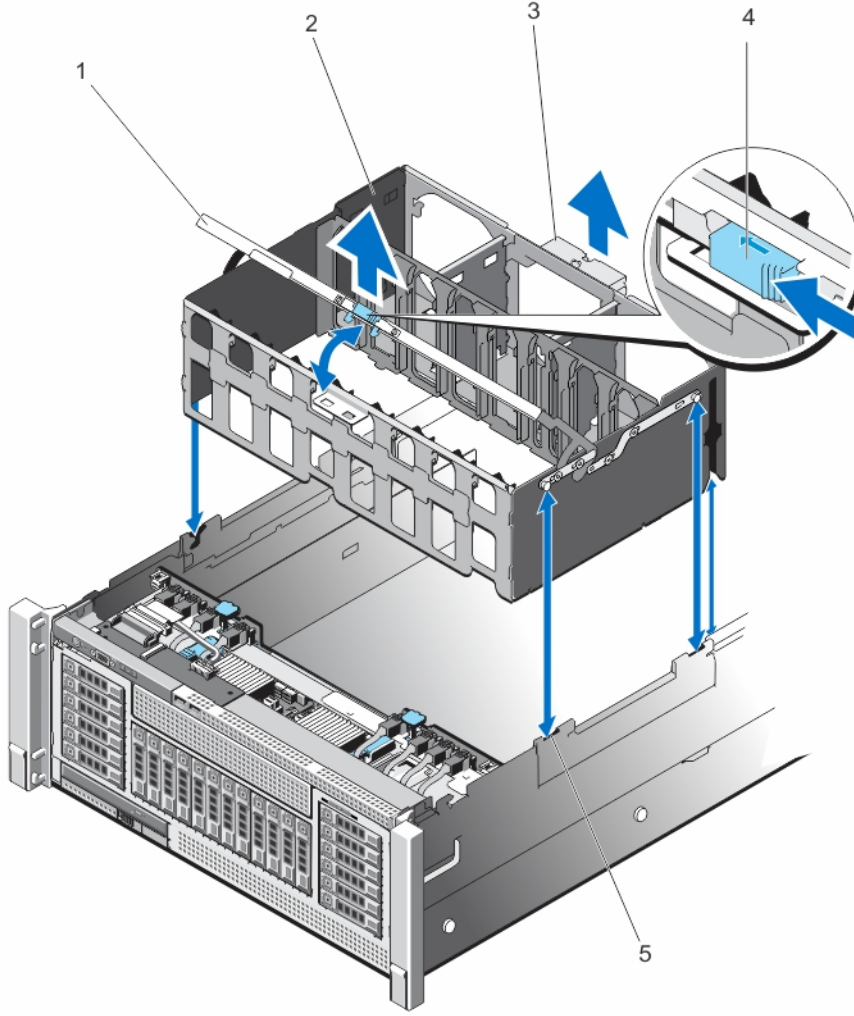
Bellek yükseltici ve fan kafesi (tek birim) sistemin içinde, sabit sürücü arka paneli ve işlemci ısı emicilerinin üzerindeki kablo yönetim tepsisi arasında bulunur.

Bellek Yükseltici ve Fan Kafesini Çıkarma

1. Sistemi, bağlı çevre birimleri ile birlikte kapatın ve sistemin fişini elektrik prizinden çekin.
2. Sistemi açın.
3. Mevcut ise, boş bellek yükselticileri çıkarın.
4. Bellek yükselticileri çıkarın.
5. Soğutma fanlarını çıkarın.
6. Bellek yükseltici ve fan kafesini çıkarın.
7. Kablo yönetim tepsisini çıkarın.
8. Kafes üzerinden sistem kartına bağlanan arka panel kablolarını çıkarın.
9. Kafes üzerindeki kol kilidini bulun ve kilidi ok yönünde kaydırın.
10. Kafes kolunu ve kafesin arkasını tutarak kafesi kaldırın. Bellek yükselticiyi ve fan kafesini sistem kasasından kaldırarak çıkarın.



NOT: Kafes merkezin dışında konumlandığından, bellek yükseltici ve fan kafesini çıkarmak için kafesin arkasını kullanın.



Rakam 21. Bellek Yükseltici ve Fan Kafesini Çıkarma ve Takma

- | | |
|--|---------------|
| 1. bellek yükseltici ve fan kafesi kolu | 2. fan kafesi |
| 3. bellek yükseltici ve fan kafesi arka kolu | 4. kol kilidi |
| 5. kasanın yanındaki kafes kılavuzları | |

Bellek Yükseltici ve Fan Kafesini Takma

NOT: Bellek yükseltici ve fan kafesini takmadan önce, sabit sürücü arka panelinden gelen boş kablolar olmadığından emin olun. Kablolar takılı değilse, kafes kasaya sıkıca oturmayacaktır.

1. Kolu kullanarak kafesi kaldırın ve bellek yükseltici ve fan kafesini kasanın yanındaki kılavuzlarla hizalayın.
2. Kolu kullanarak bellek yükseltici ve fan kafesini sistemin içine, sistem kartı üzerindeki fan tepsisinin üzerine sıkıca oturana kadar indirin.
3. Kafes kolunu arkaya, yerine kaydırın ve kilitli konumda yerine oturmasını sağlayın.
4. Bellek yükselticileri yerleştirin.
5. Gerekli ise boş bellek yükselticileri takın.

6. Soğutma fanlarını takın.
7. Sistemi kapatın.
8. Sistemi elektrik prizine bağlayın ve takılı olan çevre birimleri de dahil olmak üzere sistemi açın.

Sabit Sürücüler

Tüm sabit sürücüler, sabit sürücü arka paneliyle sistem kartına bağlıdır. Sabit sürücüler, sabit sürücü yuvalarına uyan çalışırken takılabilir sabit sürücü taşıyıcısında sağlanır.

⚠ DİKKAT: Sabit sürücüyü sistem çalışırken takmaya veya çıkarmaya çalışmadan önce, ana makine bağdaştırıcılarının çalışır durumda takma çıkarma işlemini desteklemek üzere doğru şekilde yapılandırıldıklarından emin olmak için depolama denetleyici kartı belgelerine bakın.

⚠ DİKKAT: Sabit disk biçimlendirilirken sistemi kapatmayın veya yeniden başlatmayın. Aksi takdirde sabit sürücüde arıza oluşabilir.

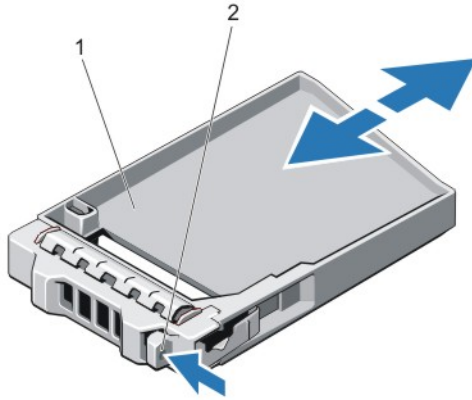
📌 NOT: Yalnızca sabit sürücü arka paneliyle kullanım için test edilmiş ve onaylanmış sürücüleri kullanın.

Sabit sürücüyü biçimlendirirken, biçimlendirmenin tamamlanabilmesi için yeterli bir süre bekleyin. Yüksek kapasiteli sabit sürücülerin biçimlendirmesinin birkaç saat sürebileceğini unutmayın.

2,5 İnce Boş Sabit Sürücünün Çıkarılması

⚠ DİKKAT: Sistem düzgün şekilde soğutulmasını sürdürmek için tüm boş sabit sürücü yuvalarında boş sabit sürücüler takılı olmalıdır.

1. Takılıysa, ön çerçeveyi çıkarın.
2. Serbest bırakma düğmesine basın ve sabit sürücü boşunu sürücü yuvasından çıkana kadar dışarı doğru kaydırın.



Rakam 22. 2,5 İnce Boş Sabit Sürücünün Çıkarılması ve Takılması

1. boş sabit sürücü
2. serbest bırakma düğmesi

2,5 İnce Boş Sabit Sürücüyü Takma

1. Takılıysa, ön çerçeveyi çıkarın.
2. Boş sabit sürücüyü serbest bırakma düğmesi yerine oturana kadar sabit sürücü yuvasına takın.
3. Varsa, ön çerçeveyi takın.

Çalışırken Takılabilir Sabit Sürücünün Çıkarılması

△ **DİKKAT:** Veri kaybını önlemek için, işletim sisteminizin çalışırken değiştirilebilir sürücü kurulumunu desteklediğinden emin olun. İşletim sisteminiz ile birlikte verilen belgelere bakın.

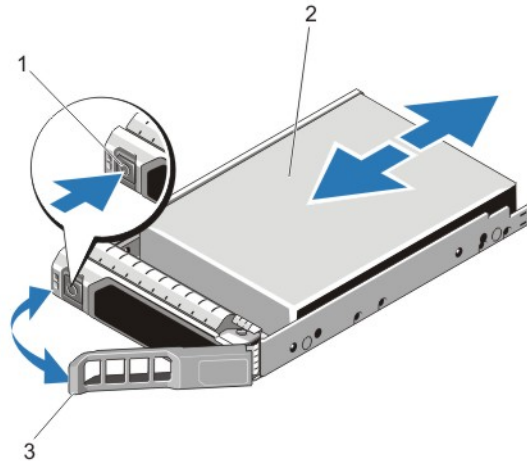
1. Sabit sürücüyü, yönetim yazılımıyla çıkarmak üzere hazırlayın. Sabit sürücü taşıyıcısı üstündeki göstergelerin sabit sürücünün güvenli bir şekilde çıkarılabileceğini belirtmesini bekleyin. Daha fazla bilgi için depolama denetleyicisi belgelerine bakın.

Sabit sürücü çevrimiçi ise sürücü kapatıldığında yeşil etkinlik/arıza göstergesi yanıp söner. Sabit sürücü göstergeleri söndüğünde, sabit sürücü çıkarılmaya hazırdır.

2. Sabit sürücü taşıyıcı serbest bırakma kolunu açmak için serbest bırakma düğmesine basın.
3. Sabit sürücü yuvasından çıkana dek sabit sürücü taşıyıcısını kaydırın.

△ **DİKKAT:** Sistem düzgün şekilde soğutulmasını sürdürmek için tüm boş sabit sürücü yuvalarında boş sabit sürücüler takılı olmalıdır.

4. Boş sabit sürücüyü boş sabit sürücü yuvasına takın.



Rakam 23. Çalışırken Takılabilir Sabit Sürücünü Çıkarma ve Takma

1. serbest bırakma düğmesi
2. sabit sürücü
3. sabit sürücü taşıyıcısı kolu

Çalışırken Takılabilir Sabit Sürücünün Takılması

△ **DİKKAT:** Pek çok tamir işlemi yalnızca sertifikalı servis teknisyeni tarafından gerçekleştirilmelidir. Sorun giderme işlemlerini ve basit tamirleri sadece ürün belgenizde belirtildiği gibi veya destek ekibinin çevrimiçi olarak ya da telefonla belirttiği gibi gerçekleştirmelisiniz. Dell tarafından yetkilendirilmemiş servisten kaynaklanan zararlar, Dell garantisi kapsamında değildir. Ürünle birlikte gelen güvenlik talimatlarını okuyun ve uygulayın.

△ **DİKKAT:** Yalnızca sabit sürücü arka paneliyle kullanım için test edilmiş ve onaylanmış sürücülerini kullanın.

△ **DİKKAT:** SAS ve SATA sabit sürücülerinin aynı RAID biriminde birleştirilmesi desteklenmez.

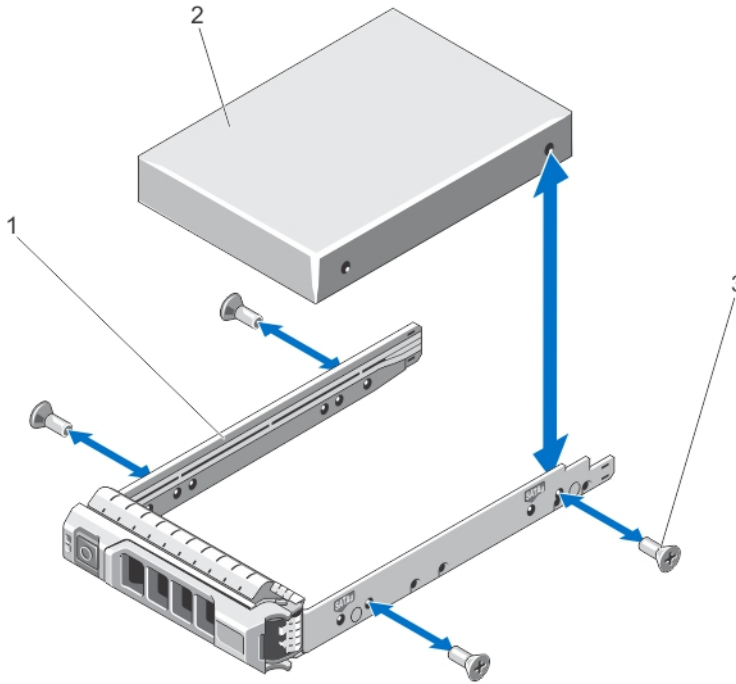
△ **DİKKAT:** Sabit sürücüyü takarken bitişindeki sürücülerin tam olarak takılı olduğundan emin olun. Sabit sürücü taşıyıcısı takılırken kolunun yanındaki kısmen takılı olan taşıyıcıya sabitlenmeye çalışılması, kısmen takılı olan taşıyıcının koruyucu yayına zarar verip kullanılmaz hale getirebilir.

- ⚠ **DİKKAT:** Veri kaybını önlemek için, işletim sisteminizin çalışırken değiştirilebilir sürücü kurulumunu desteklediğinden emin olun. İşletim sisteminiz ile birlikte verilen belgelere bakın.
- ⚠ **DİKKAT:** Takılıp çıkarılabilen bir yedek sabit disk takılı iken ve sistem açıkken, sabit disk otomatik olarak yeniden oluşturmaya başlar. Yedek sabit diskin boş olduğundan veya üstüne yazılmasında sakınca olmayan bilgiler içerdiğinden emin olun. Yedek sabit diskte bulunan bütün bilgiler sabit disk kurulduktan hemen sonra silinir.

1. Sabit sürücü yuvasına boş bir sabit sürücü takılıysa çıkartın.
2. Sabit sürücüyü sabit sürücü taşıyıcısına takın.
3. Sabit sürücü taşıyıcısının önündeki serbest bırakma düğmesine basın ve sabit sürücü taşıyıcı kolunu açın.
4. Sabit sürücü taşıyıcısını, taşıyıcı arka panele temas edene kadar iterek sabit sürücü yuvasına takın.
5. Sabit sürücüyü yerine sabitlemek için sabit disk taşıyıcı kolunu kapatın.

Sabit Sürücüyü Sabit Sürücü Taşıyıcısından Çıkarma


1. Sabit sürücü taşıyıcısındaki kaydırma raylarındaki vidaları sökün.
2. Sabit sürücüyü kaldırarak sabit sürücü taşıyıcısından çıkarın.



Rakam 24. Sabit Sürücünün Sabit Sürücü Taşıyıcısından Çıkarılması ve Taşıyıcıya Takılması

1. sabit sürücü taşıyıcısı
2. sabit sürücü
3. vidalar (4)

Sabit Sürücüyü Sabit Sürücü Taşıyıcısına Takma


 **DİKKAT:** Pek çok tamir işlemi yalnızca sertifikalı servis teknisyeni tarafından gerçekleştirilmelidir. Sorun giderme işlemlerini ve basit tamirleri sadece ürün belgenizde belirtildiği gibi veya destek ekibinin çevrimiçi olarak ya da telefonla belirttiği gibi gerçekleştirmelisiniz. Dell tarafından yetkilendirilmemiş servisten kaynaklanan zararlar, Dell garantisi kapsamında değildir. Ürünle birlikte gelen güvenlik talimatlarını okuyun ve uygulayın.

1. Sabit sürücüyü, sabit sürücünün arkasındaki konektör ucuyla sabit sürücü taşıyıcısına takın.
2. Sabit sürücüdeki vida deliklerini, sabit sürücü taşıyıcısının arkasındaki deliklerle aynı hizaya getirin. Doğru şekilde hizalandığında, sabit sürücünün arkası sabit sürücü taşıyıcısının arkası ile birbirine yaslanacaktır.
3. Sabit sürücüyü, sabit sürücü taşıyıcısına sabitlemek için vidaları takın.


Optik Sürücü (İsteğe Bağlı)

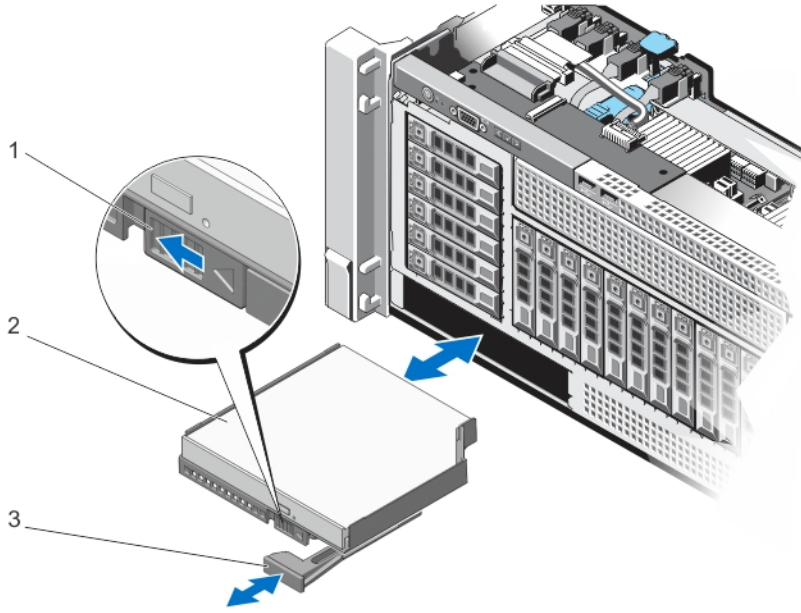
İsteğe bağlı bir DVD-ROM ve DVD +/-RW optik sürücü, sistemin ön paneline kayarak girer ve sistem kartı üzerindeki SATA denetleyicisine bağlanır.

Optik Sürücüyü Çıkarma

 **DİKKAT:** Pek çok tamir işlemi yalnızca sertifikalı servis teknisyeni tarafından gerçekleştirilmelidir. Sorun giderme işlemlerini ve basit tamirleri sadece ürün belgenizde belirtildiği gibi veya destek ekibinin çevrimiçi olarak ya da telefonla belirttiği gibi gerçekleştirmelisiniz. Dell tarafından yetkilendirilmemiş servisten kaynaklanan zararlar, Dell garantisi kapsamında değildir. Ürünle birlikte gelen güvenlik talimatlarını okuyun ve uygulayın.

1. Sistemi, bağlı çevre birimleri ile birlikte kapatın ve sistemin fişini ve çevre birimi bağlantılarını çıkarın.
2. Takılıysa, ön çerçeveyi çıkarın.
3. Sistemin ön panelindeki optik sürücüyü bulun.
4. Çıkarma kolu düğmesini ok yönünde kaydırın. Çıkarma kolu, yuvasından çıkar.
5. Çıkarma kolunu kullanarak optik sürücü kazağını, sistemdeki optik sürücü yuvasından çıkarın.
6. Kazağın sol kenarını esnetin ve optik sürücüyü kızaktan çıkarın.

 **NOT:** Optik sürücüyü kızaktan çıkarmak için bir araca ihtiyacınız yoktur.



Rakam 25. Optik Sürücünün Çıkarılması ve Takılması

- | | |
|-------------------------|------------------------|
| 1. çıkarma kolu düğmesi | 2. optik sürücü kızağı |
| 3. çıkarma kolu | |

Optik Sürücüyü Takma

⚠ DİKKAT: Pek çok tamir işlemi yalnızca sertifikalı servis teknisyeni tarafından gerçekleştirilmelidir. Sorun giderme işlemlerini ve basit tamirleri sadece ürün belgenizde belirtildiği gibi veya destek ekibinin çevrimiçi olarak ya da telefonla belirttiği gibi gerçekleştirmelisiniz. Dell tarafından yetkilendirilmemiş servisten kaynaklanan zararlar, Dell garantisi kapsamında değildir. Ürünle birlikte gelen güvenlik talimatlarını okuyun ve uygulayın.

✍ NOT: Optik sürücü kızağına bir optik sürücü ya da boş optik sürücü takmak için bir araca ihtiyacınız yoktur. Optik sürücü kızağı üzerindeki grafikte gösterilenleri takip edin.

1. Optik sürücü kızağını, kasanın önündeki optik sürücü yuvasıyla hizalayın.
2. Optik sürücü kızağını, optik sürücü konektörü SATA konektörüne takılana kadar yuvasına doğru kaydırın.
3. Sistemi kapatın.
4. Varsa, ön çerçeveyi takın.
5. Sistemi elektrik prizine bağlayın ve takılı olan çevre birimleri de dahil olmak üzere sistemi açın.

Soğutma Fanları

Sisteminiz, bir bellek yükseltici ve fan kafesi üzerinde yerleştirilmiş altı çalışırken değiştirilebilir soğutma fanına sahiptir. Bu fanlar, işlemciler, genişletme kartları ve bellek modülleri için soğutma sağlar. Tek fanlar, fan kafesinin altında bulunan fan tepsisine bağlanırlar. Fan tepsi, sistem kartına tek bir 12x2 konektör üzerinden bağlanır.

✍ NOT: Bir hata, aşırı sıcaklık ya da belli bir fan ile sorun olması durumunda, ESM tarafından fan numarası alınır ve böylece soğutma fanı aksamındaki fan numaralarını not ederek doğru fanı kolayca bulup değiştirmeniz sağlanmış olur.

⚠ UYARI: Kasanın önüne veya arkasına herhangi bir fiziksel engel yerleştirmeyin. Bu, hava akımını azaltıp, aşırı ısınma durumunun oluşmasına neden olabilir.

Soğutma Fanını Çıkarma

⚠ UYARI: Sistem açıkken sistem kapağını açmak ya da çıkarmak sizi elektrik çarpma riskiyle baş başa bırakabilir. Soğutma fanlarını çıkarıp takarken çok dikkatli olun.

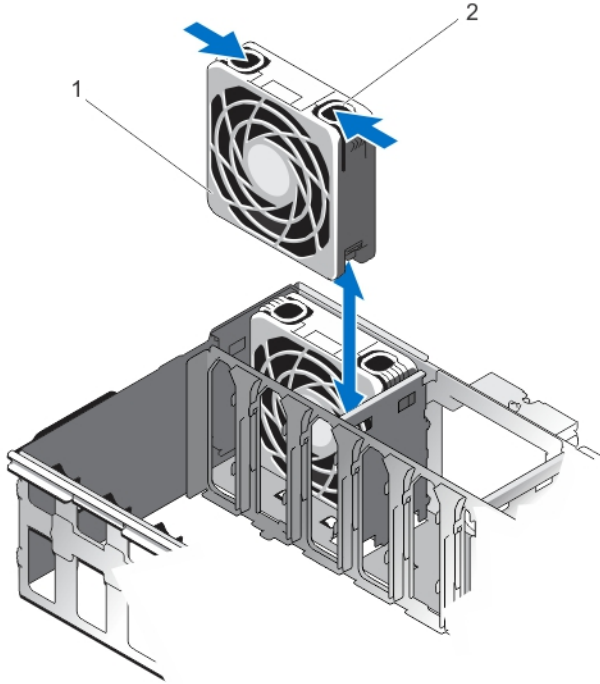
⚠ UYARI: Soğutma fanları veya kapak olmadan sistemi çalıştırmayın.

⚠ DİKKAT: Pek çok tamir işlemi yalnızca sertifikalı servis teknisyeni tarafından gerçekleştirilmelidir. Sorun giderme işlemlerini ve basit tamirleri sadece ürün belgenizde belirtildiği gibi veya destek ekibinin çevrimiçi olarak ya da telefonla belirttiği gibi gerçekleştirmelisiniz. Dell tarafından yetkilendirilmemiş servisten kaynaklanan zararlar, Dell garantisi kapsamında değildir. Ürünle birlikte gelen güvenlik talimatlarını okuyun ve uygulayın.

⚠ DİKKAT: Soğutma fanları çalışırken takılabilir. Sistem açıkken düzgün soğutmayı sağlamak için, fanları teker teker değiştirin.

✍ NOT: Tüm fan modüllerinin çıkarma yordamı aynıdır.

1. Sistemi açın.
2. Fanın üstünde bulunan tırnakları içeri ve birbirine doğru bastırın ve soğutma fanını fan kafesinden kaldırarak çıkarın. Soğutma fanı, fan tepsisindeki konektöründen çıktıktan sonra kayarak çıkar.



Rakam 26. Soğutma Fanını Çıkarma ve Takma

1. soğutma fanı
2. tırnak (2)

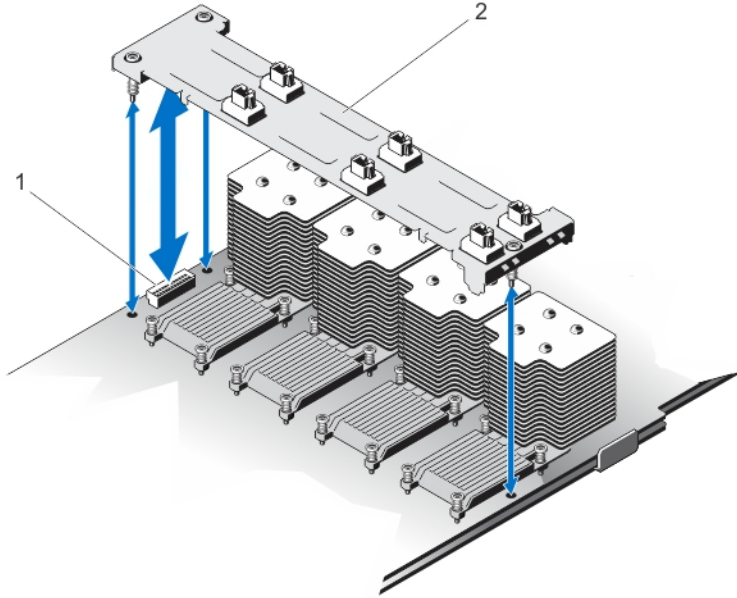
Soğutma Fanı Takma

⚠ DİKKAT: Pek çok tamir işlemi yalnızca sertifikalı servis teknisyeni tarafından gerçekleştirilmelidir. Sorun giderme işlemleri ve basit tamirleri sadece ürün belgenizde belirtildiği gibi veya destek ekibinin çevrimiçi olarak ya da telefonla belirttiği gibi gerçekleştirmelisiniz. Dell tarafından yetkilendirilmemiş servisten kaynaklanan zararlar, Dell garantisi kapsamında değildir. Ürünle birlikte gelen güvenlik talimatlarını okuyun ve uygulayın.

1. Soğutma fanının üzerindeki konektörü, fan tepsisindeki konektörle hizalamak için soğutma fanını döndürün.
2. Tırnakları fanın üstünde tutarak, fanı tırnaklar yerine oturana dek fan kafesine indirin.
3. Sistemi kapatın.

Fan Tepsisini Çıkarma

1. Sistemi, bağlı çevre birimleri ile birlikte kapatın ve sistemin fişini ve çevre birimi bağlantılarını çıkarın.
2. Sistemi açın.
3. Bellek yükselticileri çıkarın.
4. Soğutma fanlarını çıkarın.
5. Bellek yükseltici ve fan kafesini çıkarın.
6. Soğutma fanlarının altında ve işlemci ısı emicilerinin yanında bulunan fan kartını bulun.
7. 2 numaralı Phillips tornavida kullanarak, fan tepsisini sistem kartına bağlayan vidaları, fan tepsisinin üstünde yazan rakam sıralamasına göre (tepsinin sol tarafında 2 ve sağ tarafında 1) gevşetin.
8. Fan tepsisini sistem kartındaki konektörden ayırın.
9. Fan tepsisini kaldırarak sistem kasasından çıkarın.



Rakam 27. Fan Tepsisinin Çıkarılması ve Takılması

1. fan tepsisini konektörü
2. fan tepsisini


Fan Tepsisini Takma

1. Fan tepsisini, sistem kartı üzerindeki konektör ve vida delikleriyle hizalayın.
2. Fan tepsisini indirin ve fan tepsisi konektörünün sistem kartı üzerindeki konektörle temas ettiğinden emin olun.
3. 2 numaralı Phillips tornavida kullanarak, fan tepsisi vidalarını (sol tarafta 2, sağ tarafta 1 vida) sistem kartına sabitleyin.
4. Bellek yükseltici ve fan kafesini takın.
5. Soğutma fanlarını yerleştirin.
6. Bellek yükselticileri yerleştirin.
7. Sistemi kapatın.
8. Sistemi elektrik prizine bağlayın ve takılı olan çevre birimleri de dahil olmak üzere sistemi açın.


Dahili USB Bellek Anahtarı (İsteğe bağlı)

Sisteminizde yüklü isteğe bağlı bir USB bellek anahtarı, önyükleme aygıtı, güvenlik anahtarı veya yığın depolama aygıtı olarak kullanılabilir. USB konektörü, Sistem Kurulumunun **Integrated Devices** (Tümleşik Aygıtlar) ekranındaki **Internal USB Port** (Dahili USB Bağlantı Noktası) seçeneği tarafından etkinleştirilmelidir.

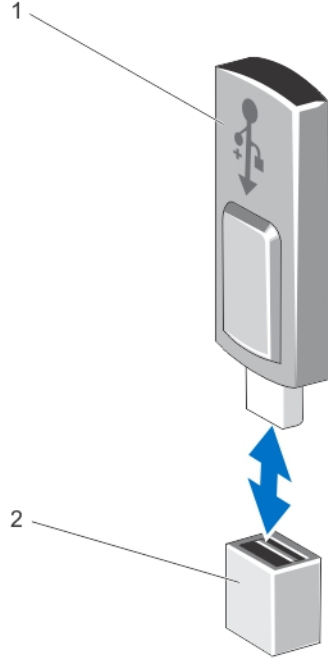
USB bellek anahtarından önyükleme için, USB bellek anahtarını bir önyükleme görüntüsü ile yapılandırın ve ardından Sistem Kurulumundaki önyükleme sırasından USB bellek anahtarını seçin.

 **NOT:** Sistem kartında dahili USB konektörünü (J_USB_INT) bulmak için, bkz. Sistem Kartı Konektörleri.

Dahili USB Anahtarını Değiştirme

 **DİKKAT:** Pek çok tamir işlemi yalnızca sertifikalı servis teknisyeni tarafından gerçekleştirilmelidir. Sorun giderme işlemlerini ve basit tamirleri sadece ürün belgenizde belirtildiği gibi veya destek ekibinin çevrimiçi olarak ya da telefonla belirttiği gibi gerçekleştirmelisiniz. Dell tarafından yetkilendirilmemiş servisten kaynaklanan zararlar, Dell garantisi kapsamında değildir. Ürünle birlikte gelen güvenlik talimatlarını okuyun ve uygulayın.

1. Sistemi, bağlı çevre birimleri ile birlikte kapatın ve sistemin fişini ve çevre birimi bağlantılarını çıkarın.
2. Sistemi açın.
3. Sistem kartında USB konektörünü / USB anahtarını bulun. USB konektörünü (USB_INT) bulmak için, bkz. Sistem Kartı Konektörleri.
4. Takılıysa, USB anahtarını çıkarın.
5. USB anahtarını USB konektörüne takın.
6. Sistemi kapatın.
7. Sistemi elektrik prizine bağlayın ve takılı olan çevre birimleri de dahil olmak üzere sistemi açın.
8. Sistem Kurulumu'na girin ve USB anahtarının sistem tarafından algılandığını doğrulayın.



Rakam 28. Dahili USB Anahtarını Deęiřtirme

1. USB bellek anahtarı konektörü
2. USB bellek anahtarı

Geniřletme Kartları ve Geniřletme Kartı Yükselticileri

NOT: Eksik veya desteklenmeyen bir geniřletme kartı yükseltici bir SEL olayını kaydeder. Sisteminizin açılmasını engellemez ve BIOS POST mesajı veya F1/F2 duraklatması görüntülenmez.

Geniřletme Kartı Takma Yönergeleri

Sisteminiz, bir adet ayrılmıř PERC 9 depolama kartı yuvasını ve bir adet ayrılmıř Aę Ek Kartı (NDC) için yükseltici yuvasını içeren üçüncü Nesil 10 PCIe geniřletme kartı yuvalarını destekler.


Yuva 1 konektörü, bir x8 konektörü işlevi görür ve sol G/Ç yükselticisi takılıyken iki x4 yuvası olarak geniřletilebilir.


Yuva 9 konektörü, bir x16 konektörü işlevi görür ve saę G/Ç yükselticisi takılıyken iki x8 yuvası olarak geniřletilebilir.

NOT: Sol ve saę isteęe baęlı yükselticiler 2. Nesil geniřletme kartlarını destekler. 3. Nesil geniřletme kartları, ileride desteklenecektir.


Tablo 3. Desteklenen Geniřleme Kartları

Yükseltici	PCIe Yuvası	İřlemci Baęlantısı	Yükseklik	Uzunluk	Baęlantı Geniřlięi	Yuva Geniřlięi
	1	İřlemci 1	Tam Yükseklik	Yarım Uzunluk	x8	x24
1 (NDC yükseltici)	2	İřlemci 1	Tam Yükseklik	Yarım Uzunluk	x8	x16 - ters çevrilmiř
2 (isteęe baęlı)	1/1		Tam Yükseklik	Tam Uzunluk	x4	x8

Yükseltici	PCIe Yuvası	İşlemci Bağlantısı	Yükseklik	Uzunluk	Bağlantı Genişliği	Yuva Genişliği
 NOT: Sol G/Ç yükseltici olarak takıldıysa						
	2/2		Tam Yükseklik	Yarım Uzunluk	x4	x8
	3	İşlemci 1	Tam Yükseklik	Yarım Uzunluk	x8	x16
	4	İşlemci 2	Tam Yükseklik	Yarım Uzunluk	x16	x16
	5	İşlemci 2	Tam Yükseklik	Yarım Uzunluk	x16	x16
	6	İşlemci 3	Tam Yükseklik	Yarım Uzunluk	x16	x16
	7	İşlemci 3	Tam Yükseklik	Yarım Uzunluk	x16	x16
	8	İşlemci 4	Tam Yükseklik	Yarım Uzunluk	x16	x16
	9	İşlemci 4	Tam Yükseklik	Yarım Uzunluk	x16	x24
3 (isteğe bağlı)	1/9		Tam Yükseklik	Tam Uzunluk	x8	x16

 **NOT:** Sağ G/Ç yükseltici olarak takıldıysa

	2/10		Tam Yükseklik	Yarım Uzunluk	x8	x16
--	------	--	---------------	---------------	----	-----

 **NOT:** Genişletme kartları çalışırken değiştirilemez. Genişletme kartlarını takmadan önce AC güç kaynağının tamamen kaldırıldığından emin olun.

Aşağıdaki tablo, düzgün soğutma ve mekanik uygunluk olduğundan emin olmak amacıyla genişletme kartlarını takmak için bir kılavuz niteliğindedir. En yüksek önceliği olan genişletme kartları, belirtilen yuva önceliği kullanılarak ilk olarak takılmalıdır. Diğer tüm genişletme kartları, kart önceliği ve yuva önceliği sırasına göre takılmalıdır.

Tablo 4. Genişleme Kartı Takma Sırası

Kart Önceliği	Kart Türü	Form Faktörü	Yuva Önceliği (İki İşlemci)	Yuva Önceliği (Dört İşlemci)	İzin Verilen Maksimum
1	Dahili Depolama (Tümleşik Yuva)	Tam Yükseklik	4	4,7	2
2	Harici Depolama	Tam Yükseklik	1*, 3, 4, 5, (1/1)*, (2/2)*	(1/9) [^] , (2/10) [^] , 1*, 3, 4, 5, 6, 7, 8, 9 [^] , (1/1)*, (2/2)*	2
3	40 Gb Ethernet Denetleyici	Tam Yükseklik	1*, 3, 4, 5, (1/1)*, (2/2)*	(1/9) [^] , (2/10) [^] , 1*, 3, 4, 5, 6, 7, 8, 9 [^] , (1/1)*, (2/2)*	2
4	Fiber Kanal 16 Gb, HBA, Tek/Çift Bağlantı Noktası (Emulex)	Tam Yükseklik	1*, 3, 4, 5, (1/1)*, (2/2)*	(1/9) [^] , (2/10) [^] , 1*, 3, 4, 5, 6, 7, 8, 9 [^] , (1/1)*, (2/2)*	2
	Fiber Kanal 16 Gb, HBA, Tek/Çift Bağlantı Noktası (QLogic)	Tam Yükseklik	(1/1)*, (2/2)*, 1*, 3, 4, 5	(1/1)*, (2/2)*, (1/9) [^] , (2/10) [^] , 1*, 3, 4, 5, 6, 7, 8, 9 [^]	2
5	Birleşik Ağ Adaptörleri	Tam Yükseklik	1*, 3, 4, 5, (1/1)*, (2/2)*	(1/9) [^] , (2/10) [^] , 1*, 3, 4, 5, 6, 7, 8, 9 [^] , (1/1)*, (2/2)*	4
6	10 Gb Ethernet Denetleyicileri	Tam Yükseklik	1*, 3, 4, 5, (1/1)*, (2/2)*	(1/9) [^] , (2/10) [^] , 1*, 3, 4, 5, 6, 7, 8, 9 [^] , (1/1)*, (2/2)*	4
7	Fiber Kanal 8 Gb Çift Bağlantı Noktası (QLogic ve Emulex)	Tam Yükseklik	(1/1)*, (2/2)*, 1*, 3, 4, 5	(1/1)*, (2/2)*, (1/9) [^] , (2/10) [^] , 1*, 3, 4, 5, 6, 7, 8, 9 [^]	4
	Fiber Kanal 8 Gb Çift Bağlantı Noktası (Brocade)	Tam Yükseklik	1*, 3, 4, 5, (1/1)*, (2/2)*	(1/9) [^] , (2/10) [^] , 1*, 3, 4, 5, 6, 7, 8, 9 [^] , (1/1)*, (2/2)*	4
8	Fiber Kanal 8 Gb Tek Bağlantı Noktası (QLogic ve Emulex)	Tam Yükseklik	(1/1)*, (2/2)*, 1*, 3, 4, 5	(1/1)*, (2/2)*, (1/9) [^] , (2/10) [^] , 1*, 3, 4, 5, 6, 7, 8, 9 [^]	4
	Fiber Kanal 8 Gb Tek Bağlantı Noktası (Brocade)	Tam Yükseklik	1*, 3, 4, 5, (1/1)*, (2/2)*	(1/9) [^] , (2/10) [^] , 1*, 3, 4, 5, 6, 7, 8, 9 [^] , (1/1)*, (2/2)*	4
9	1 Gb NIC'ler	Tam Yükseklik	(1/1)*, (2/2)*, 1*, 3, 4, 5	(1/1)*, (2/2)*, (1/9) [^] , (2/10) [^] , 1*, 3, 4, 5, 6, 7, 8, 9 [^]	6
10	Harici RAID Olmayan Denetleyici	Tam Yükseklik	1*, 3, 4, 5, (1/1)*, (2/2)*	(1/9) [^] , (2/10) [^] , 1*, 3, 4, 5, 6, 7, 8, 9 [^] , (1/1)*, (2/2)*	2



NOT:

(*) isteğe bağlı sol PCIe genişletme yükselticisi takılıysa "Yuva 1"i kullanılmadığını belirtir.

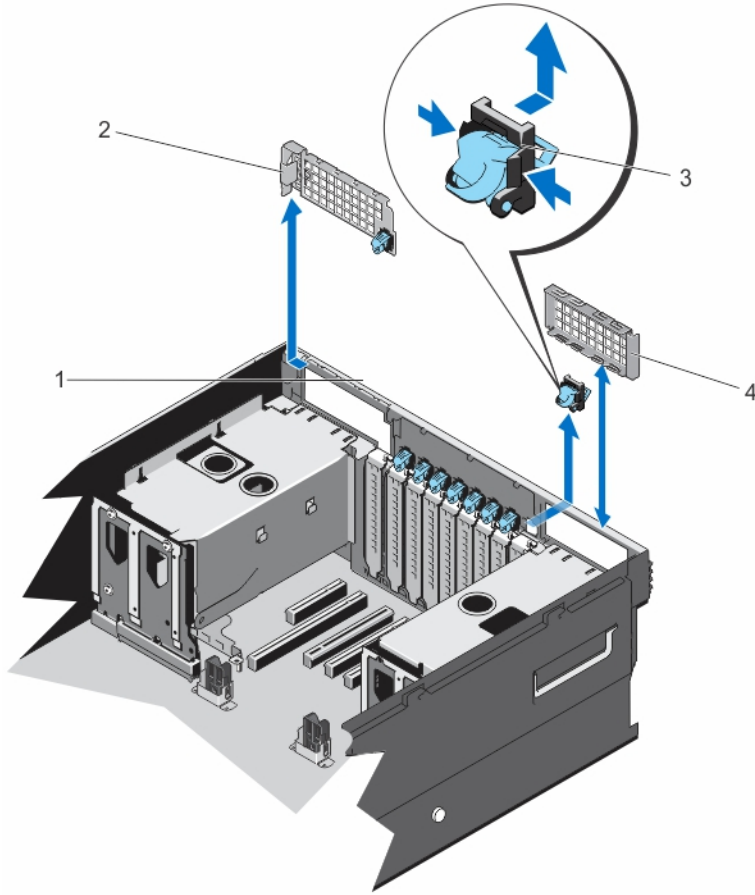
([^]) isteğe bağlı sağ PCIe genişletme yükselticisi takılıysa "Yuva 9"un kullanılmadığını belirtir.

Boş Sol Genişletme Kartı Yükselticisini Çıkarma

⚠ **DİKKAT:** Pek çok tamir işlemi yalnızca sertifikalı servis teknisyeni tarafından gerçekleştirilmelidir. Sorun giderme işlemlerini ve basit tamirleri sadece ürün belgenizde belirtildiği gibi veya destek ekibinin çevrimiçi olarak ya da telefonla belirttiği gibi gerçekleştirmelisiniz. Dell tarafından yetkilendirilmemiş servisten kaynaklanan zararlar, Dell garantisi kapsamında değildir. Ürünle birlikte gelen güvenlik talimatlarını okuyun ve uygulayın.

Boş sol genişletme kartı yükselticisini çıkarmak için:

1. Sistemi, bağlı çevre birimleri ile birlikte kapatın ve sistemin fişini elektrik prizinden çekin.
2. Sistemi açın.
3. Sol boş yükselticiyi, metal tırnağa bastırarak sola doğru kaydırın.
4. Boş yükselticiyi sistemden yukarı doğru kaldırarak çıkarın.
Boş yükselticiyi ileride kullanmak üzere saklayın.



Rakam 29. Boş Sol/Sağ Genişletme Kartı Yükselticisini Çıkarma ve Takma

- | | |
|---------------------------|-----------------------|
| 1. sistem kasası | 2. boş sol yükseltici |
| 3. PCI sabitleme anahtarı | 4. boş sağ yükseltici |

Boş Sol Genişletme Kartı Yükselticisini Takma

△ DİKKAT: Pek çok tamir işlemi yalnızca sertifikalı servis teknisyeni tarafından gerçekleştirilmelidir. Sorun giderme işlemlerini ve basit tamirleri sadece ürün belgenizde belirtildiği gibi veya destek ekibinin çevrimiçi olarak ya da telefonla belirttiği gibi gerçekleştirmelisiniz. Dell tarafından yetkilendirilmemiş servisten kaynaklanan zararlar, Dell garantisi kapsamında değildir. Ürünle birlikte gelen güvenlik talimatlarını okuyun ve uygulayın.

1. Sistemi, bağlı çevre birimleri ile birlikte kapatın ve sistemin fişini elektrik prizinden çekin.
2. Sistemi açın.
3. Boş sol yükselticiyi, kasanın arkasındaki ilgili yuvayla hizalayın.
4. Boş yükselticiyi bastırıp sağa kaydırarak yerine kilitleyin ve PCI sabitleme anahtarını yerine takın.

Boş Sağ Genişletme Kartı Yükselticisini Çıkarma

△ DİKKAT: Pek çok tamir işlemi yalnızca sertifikalı servis teknisyeni tarafından gerçekleştirilmelidir. Sorun giderme işlemlerini ve basit tamirleri sadece ürün belgenizde belirtildiği gibi veya destek ekibinin çevrimiçi olarak ya da telefonla belirttiği gibi gerçekleştirmelisiniz. Dell tarafından yetkilendirilmemiş servisten kaynaklanan zararlar, Dell garantisi kapsamında değildir. Ürünle birlikte gelen güvenlik talimatlarını okuyun ve uygulayın.

1. Boş sağ yükselticiyi bulun..
2. Boş yükselticiyi sistemden yukarı doğru kaldırarak çıkarın ve PCI sabitleme anahtarını yerinden çıkarın.

Boş yükselticiyi takmak için, boş yükselticiyi kasadaki boş yükseltici kılavuzuyla hizalayın ve sıkışana kadar aşağı doğru bastırın. Kasanın arka duvarındaki PCI sabitleme anahtarını yerine takın.

Bir Genişletme Kartını Genişletme Kartı Yükselticisi 2 veya 3'ten Çıkarma

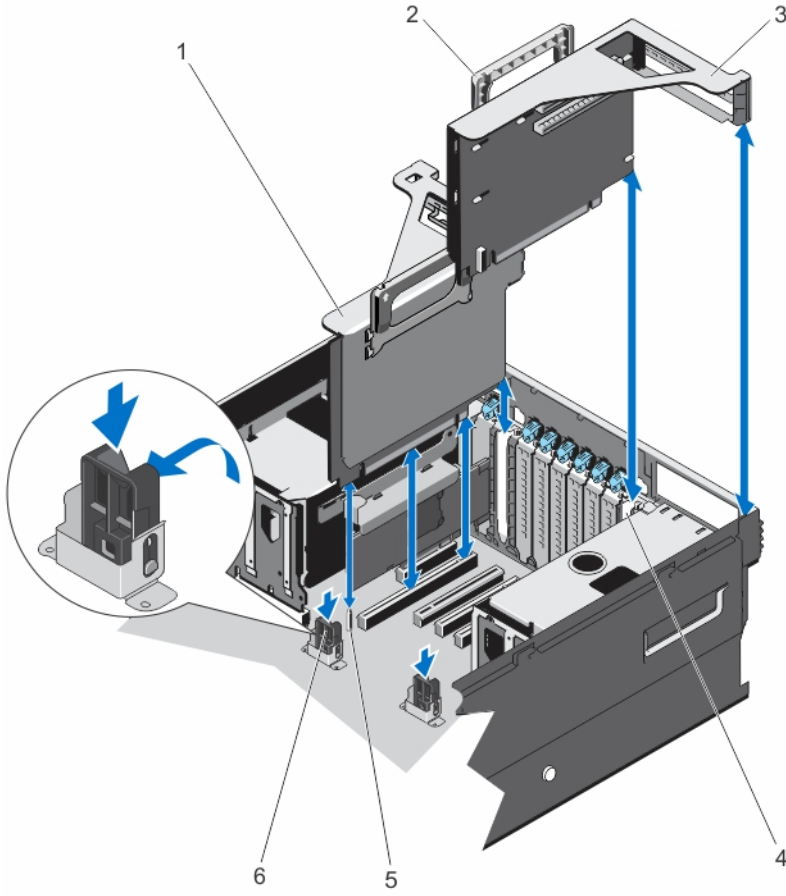
△ DİKKAT: Pek çok tamir işlemi yalnızca sertifikalı servis teknisyeni tarafından gerçekleştirilmelidir. Sorun giderme işlemlerini ve basit tamirleri sadece ürün belgenizde belirtildiği gibi veya destek ekibinin çevrimiçi olarak ya da telefonla belirttiği gibi gerçekleştirmelisiniz. Dell tarafından yetkilendirilmemiş servisten kaynaklanan zararlar, Dell garantisi kapsamında değildir. Ürünle birlikte gelen güvenlik talimatlarını okuyun ve uygulayın.

1. Sistemi, bağlı çevre birimleri ile birlikte kapatın ve sistemin fişini ve çevre birimi bağlantılarını çıkarın.
2. Sistemi açın.
3. Genişletme kartına bağlı olan bütün kabloları çıkarın.
4. Genişletme kartı yükselticisi kafesini, siyah kolu mavi oklar doğrultusunda kaydırarak daha sonra da yükselticiyi düz yukarı kaldırarak çıkarın.
5. Genişletme kartını tutan genişletme kartı mandalını çıkarın.
6. Genişletme kartını genişletme kartı yükselticisinden çıkarın.
7. Kartı kalıcı olarak çıkarıyorsanız, boş genişletme yuvasının ağzına metal bir dolgu desteği takın ve genişletme kartı mandalını yerleştirin.



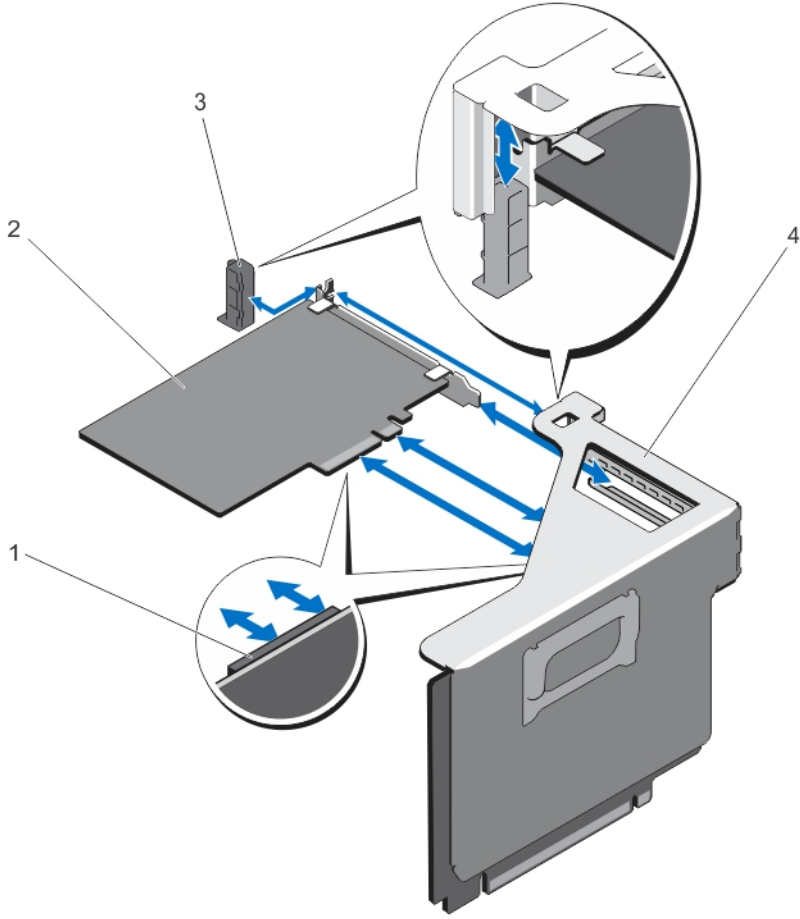
NOT: Sistemin Federal İletişim Komisyonu (FCC) sertifikasının geçerliliğini koruması için boş genişletme yuvasına dolgu desteği takmanız gerekir. Destekler toz ve kiri sistemden uzak tutar. Sistemin düzgün soğutulmasına ve içindeki hava akışına yardımcı olur.

8. Genişletme kartı yükselticisini yeniden kurun.
9. Sistemi kapatın.
10. Sistemi elektrik prizine bağlayın ve takılı olan çevre birimleri de dahil olmak üzere sistemi açın.



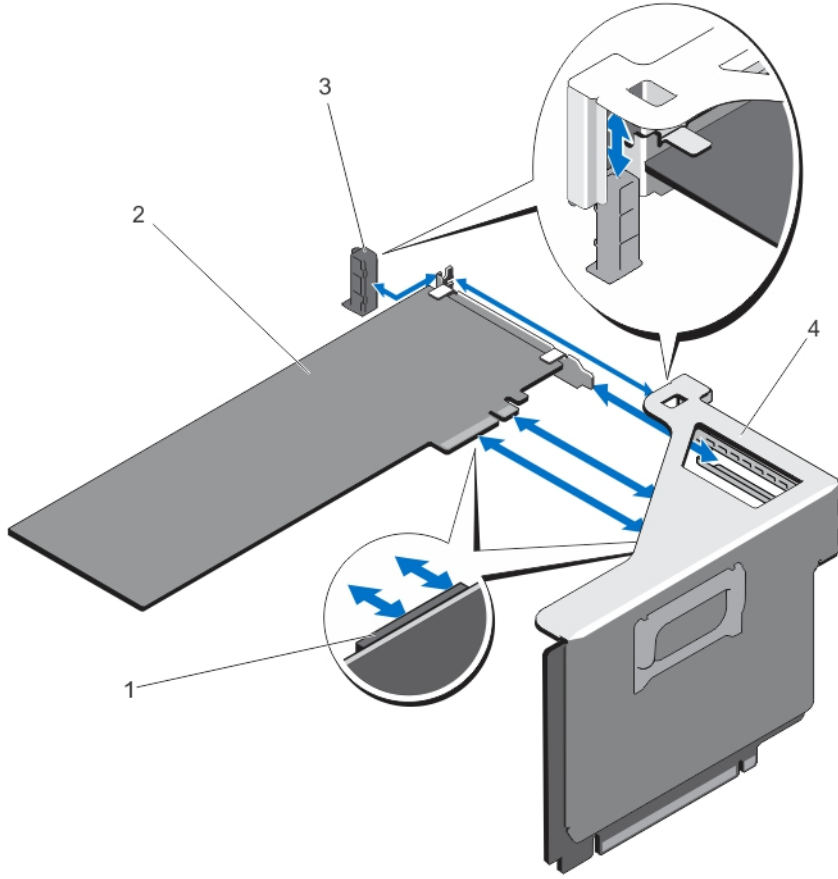
Rakam 30. Genişletme Kartı Yükselticisi 2 ve 3 Kafesini Çıkarma ve Takma

- | | |
|---|--|
| 1. genişletme kartı yükselticisi 2 kafesi | 2. genişletme kartı yükselticisi kolu |
| 3. genişletme kartı yükselticisi 3 kafesi | 4. yükseltici paneli |
| 5. kılavuz pimi | 6. VR desteği üzerindeki plastik kılavuz |



Rakam 31. Bir Genişletme Kartını (yarım uzunluk) Genişletme Kartı Yükselticisi 2'den Çıkarma ve Takma

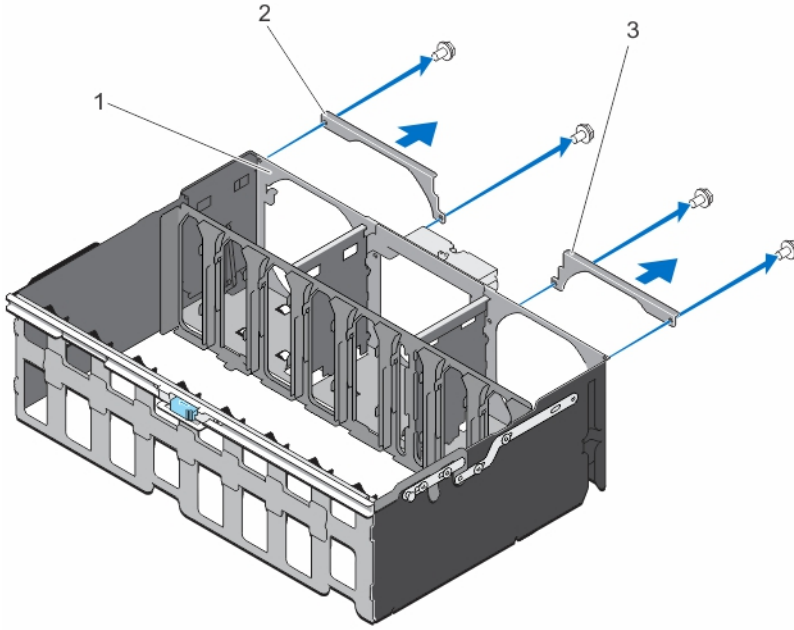
1. yükselticideki genişletme kartı konnektörü
2. genişletme kartı (yarım uzunluk)
3. genişletme kartı mandalı
4. genişletme kartı yükselticisi kafesi



Rakam 32. Bir Genişletme Kartını (tam uzunluk) Genişletme Kartı Yükselticisi 2'den Çıkarma ve Takma

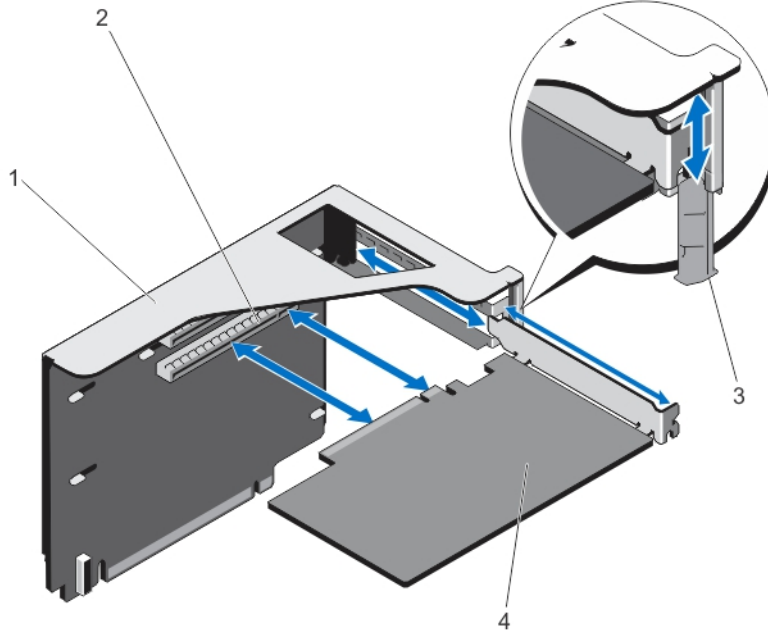
1. yükselticideki genişletme kartı konnektörü
2. genişletme kartı (tam uzunluk)
3. genişletme kartı mandalı
4. genişletme kartı yükselticisi kafesi

Genişletme kartı yükselticisi 2 veya 3'e tam uzunluklu genişletme kartı takmayı mümkün kılmak için, bellek kafesinin ve fan kafesinin arkasındaki metal dirseklerin çıkarıldığından emin olun. Metal dirseklerin çıkarılmasıyla ilgili aşağıdaki çizime bakın.



Rakam 33. Tam Uzunluklu Genişletme Kartlarını Takmak için Metal Dirsekleri Çıkarma

- | | |
|------------------------------------|---------------------|
| 1. bellek yükseltici ve fan kafesi | 2. sol metal dirsek |
| 3. sağ metal dirsek | |



Rakam 34. Bir Genişletme Kartını Genişletme Kartı Yükselticisi 3'ten Çıkarma ve Takma

- | | |
|---|--|
| 1. genişletme kartı yükselticisi kafesi | 2. yükselticideki genişletme kartı konektörü |
| 3. genişletme kartı mandalı | 4. genişletme kartı |

Bir Genişletme Kartını Genişletme Kartı Yükselticisi 2 veya 3'e Takma

⚠ DİKKAT: Pek çok tamir işlemi yalnızca sertifikalı servis teknisyeni tarafından gerçekleştirilmelidir. Sorun giderme işlemlerini ve basit tamirleri sadece ürün belgenizde belirtildiği gibi veya destek ekibinin çevrimiçi olarak ya da telefonla belirttiği gibi gerçekleştirmelisiniz. Dell tarafından yetkilendirilmemiş servisten kaynaklanan zararlar, Dell garantisi kapsamında değildir. Ürünle birlikte gelen güvenlik talimatlarını okuyun ve uygulayın.

1. Genişletme kartını paketinden çıkarın ve montaj için hazırlayın.
Yönergeler için, kart ile birlikte gelen belgelere bakın.
2. Sistemi, bağlı çevre birimleri ile birlikte kapatın ve sistemin fişini ve çevre birimi bağlantılarını çıkarın.
3. Sistemi açın.
4. Genişletme kartı yükselticisi kafesini, siyah kolu mavi oklar doğrultusunda kaydırarak daha sonra da yükselticiyi düz yukarı kaldırarak çıkarın.
5. Genişletme kartını tutan genişletme kartı mandalını çıkarın.
6. Kart kenarındaki konektör, genişletme kartı konektörü ile aynı hizaya gelecek şekilde, kart kenarından tutarak konumlandırın.
7. Kart tamamen yerine oturana kadar, kartın kenarındaki konektörü yavaşça genişletme kartı konektörüne takın.
8. Genişletme kartı mandalını yerleştirin.
9. Mümkünse, ilgili kabloları genişletme kartına takın.
10. Genişletme kartı yükselticisini takın.
11. Sistemi kapatın.
12. Sistemi elektrik prizine bağlayın ve takılı olan çevre birimleri de dahil olmak üzere sistemi açın.
13. Kart belgelerinde açıklandığı şekilde kart için gereken aygıt sürücülerini yükleyin.

NDC Yükselticisi (G/Ç Yükseltici 1)

NDC yükselticisi, sistem kartındaki ayrılmış bir PCIe yuvasında takılı, yarı uzunluğa ve tam yüksekliğe sahip bir karttır. Bir x16 PCIe konektörüne sahiptir (ters yönde).

NDC yükselticisi şunları destekler:

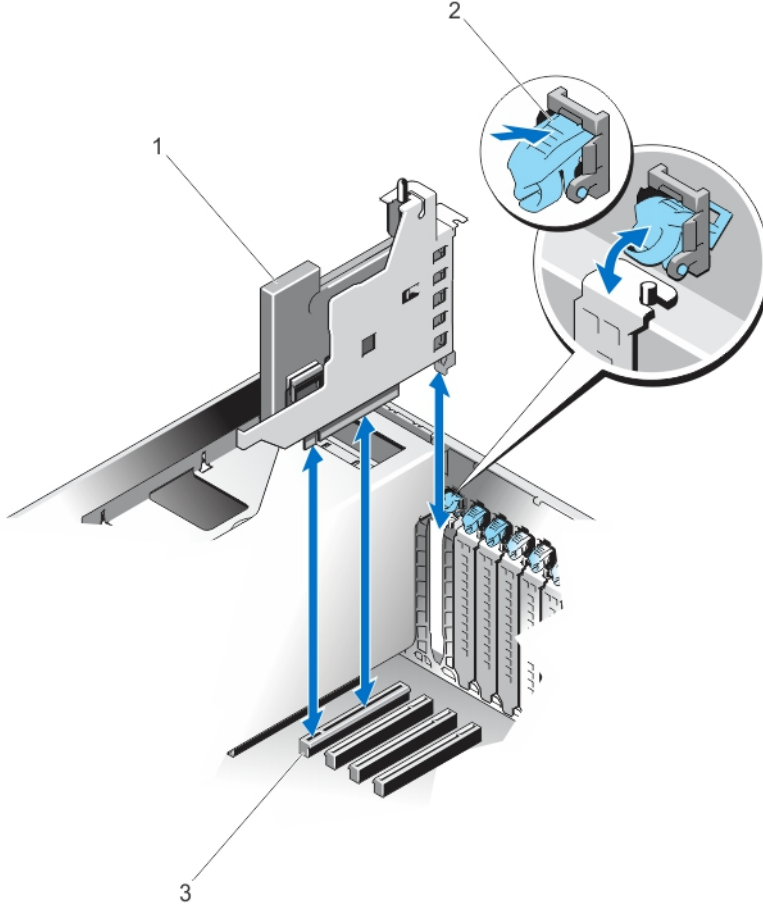
- Bir adet Dell standart Ağ Ek Kartı takılan standart bir rNDC konektörü
- IDSDM konektörü
- Bir sıcaklık sensörü
- Bir kasaya izinsiz giriş önleme anahtarı

NDC Yükselticisini (G/Ç Yükseltici 1) Çıkarma

⚠ DİKKAT: Pek çok tamir işlemi yalnızca sertifikalı servis teknisyeni tarafından gerçekleştirilmelidir. Sorun giderme işlemlerini ve basit tamirleri sadece ürün belgenizde belirtildiği gibi veya destek ekibinin çevrimiçi olarak ya da telefonla belirttiği gibi gerçekleştirmelisiniz. Dell tarafından yetkilendirilmemiş servisten kaynaklanan zararlar, Dell garantisi kapsamında değildir. Ürünle birlikte gelen güvenlik talimatlarını okuyun ve uygulayın.

1. Sistemi, bağlı çevre birimleri ile birlikte kapatın ve sistemin fişini elektrik prizinden çekin.
2. Sistemi açın.
3. Mevcutsa, GÇ kartına takılı dahili ve harici kabloları çıkarın.
4. Mevcutsa, sol genişletme kartı yükselticisini çıkarın.
5. NDC yükselticisini bulun (PCIe yuva 2'de).

6. NDC yükseltici paneli mandalına basın ve dışarı kaydırın.
NDC yükseltici paneli kilidi açılır.
7. NDC yükselticisini tutun ve sistem kartındaki konektörden dikkatlice çıkarın.



Rakam 35. NDC Yükselticisini Çıkarma ve Takma

1. NDC
2. PCI sabitleme anahtarı
3. Sistem kartındaki NDC yükseltici konektörü

NDC Yükselticisini (G/Ç Yükseltici 1) Takma

⚠ DİKKAT: Pek çok tamir işlemi yalnızca sertifikalı servis teknisyeni tarafından gerçekleştirilmelidir. Sorun giderme işlemlerini ve basit tamirleri sadece ürün belgenizde belirtildiği gibi veya destek ekibinin çevrimiçi olarak ya da telefonla belirttiği gibi gerçekleştirmelisiniz. Dell tarafından yetkilendirilmemiş servisten kaynaklanan zararlar, Dell garantisi kapsamında değildir. Ürünle birlikte gelen güvenlik talimatlarını okuyun ve uygulayın.

1. NDC yükselticisini, kasadaki yükseltici paneli yuvası ve sistem kartındaki konektörle hizalayın.
2. Yükselticiyi indirin ve yerine tam oturana kadar sistem kartındaki konektöre sıkıca yerleştirin.
3. Yükseltici paneli mandalını, yerine oturtmak için içeri kaydırın.
4. Mevcutsa, sol genişletme kartı yükselticisini tekrar bağlayın.

5. Sistemi kapatın.
6. Mevcutsa, GÇ kartına bağlı harici kabloları yerine takın.
7. Sistemi elektrik prizine bağlayın ve takılı olan çevre birimleri de dahil olmak üzere sistemi açın.

Ağ Ek Kartı

Ağ Ek Kartı (NDC), NIC altsisteminin tamamını içerir, geleneksel LAN-on-Motherboard (LOM) tasarımını, yeni esnek özelliklerle, ağ türleriyle, hızla ve 1G'den 10G'ye Lan hızına yükseltme kolaylığıyla değiştirir.

NDC yükseltici (G/Ç yükseltici 1) sistem kartında bir ayrılmış PCIe yuvasında (2) takılıdır. Sistem kartından gelen şu arayüzleri sağlar:

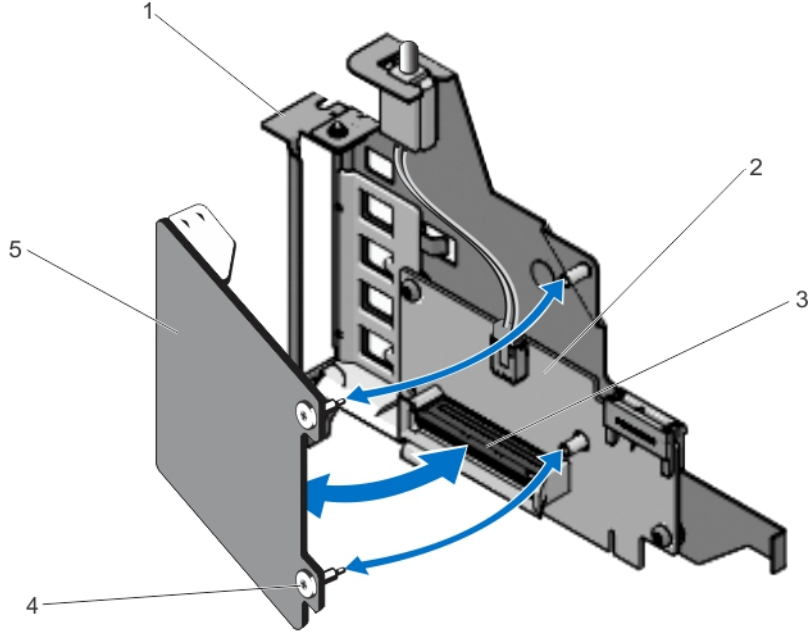
- PCIe x8 Gen3 bağlantısı
- PCIe x2 Gen2 bağlantısı
- Network Controller Sideband Interface (Ağ Denetleyicisi Yanbant Arayüzü) (NC-SI)
- I-two-C (I2C)
- Güç açma ve topraklama
- Çeşitli denetleme sinyalleri

Ağ Ek Kartını Çıkarma



DİKKAT: Pek çok tamir işlemi yalnızca sertifikalı servis teknisyeni tarafından gerçekleştirilmelidir. Sorun giderme işlemlerini ve basit tamirleri sadece ürün belgenizde belirtildiği gibi veya destek ekibinin çevrimiçi olarak ya da telefonla belirttiği gibi gerçekleştirmelisiniz. Dell tarafından yetkilendirilmemiş servisten kaynaklanan zararlar, Dell garantisi kapsamında değildir. Ürünle birlikte gelen güvenlik talimatlarını okuyun ve uygulayın.

1. Sistemi, bağlı çevre birimleri ile birlikte kapatın ve sistemin fişini ve çevre birimi bağlantılarını çıkarın.
2. Sistemi açın.
3. NDC yükselticisini (G/Ç yükseltici 1) bulun ve yerinden çıkarın.
NDC, yükseltici 1'de bulunur.
4. 2 numaralı Phillips tornavida kullanarak, ağ ek kartını GÇ yükseltici kartına sabitleyen iki tutucu vidayı gevşetin.
5. Ağ ek kartının dokunma noktasının herhangi bir kenarının ucundan tutun ve GÇ yükseltici kartındaki konektörden çıkarmak için kaldırın.
6. Ağ ek kartını, NIC konektörleri yuvadan çıkana kadar dirsekten kaydırarak çıkarın.



Rakam 36. Ağ Ek Kartını Çıkarma ve Takma

- | | |
|--|-------------------------|
| 1. NDC paneli | 2. G/Ç yükseltici kartı |
| 3. G/Ç yükseltici kartındaki NDC konektörü | 4. vida (2) |
| 5. ağ ek kartı | |

Ağ Ek Kartını Takma

⚠ DİKKAT: Pek çok tamir işlemi yalnızca sertifikalı servis teknisyeni tarafından gerçekleştirilmelidir. Sorun giderme işlemlerini ve basit tamirleri sadece ürün belgenizde belirtildiği gibi veya destek ekibinin çevrimiçi olarak ya da telefonla belirttiği gibi gerçekleştirmelisiniz. Dell tarafından yetkilendirilmemiş servisten kaynaklanan zararlar, Dell garantisi kapsamında değildir. Ürünle birlikte gelen güvenlik talimatlarını okuyun ve uygulayın.

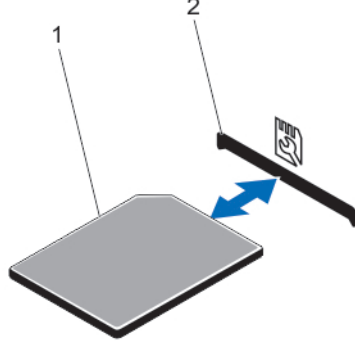
1. NDC'yi, NIC konektörleri yükselticideki yuva girişine uyacak biçimde ayarlayın.
2. Tutucu vidaları GÇ kartındaki vida delikleriyle hizalayın.
3. NDC üzerindeki konektörün GÇ yükseltici kartındaki konektörle temasını sağlamak için NDC üzerindeki dokunma noktasına bastırın.
4. 2 numaralı Phillips tornavida kullanarak, ağ ek kartını GÇ yükseltici kartına sabitleyen iki tutucu vidayı sıkıştırın.
5. NDC yükselticisini (G/Ç yükseltici 1) takın.
6. Sistemi kapatın.
7. Sistemi elektrik prizine bağlayın ve takılı olan çevre birimleri de dahil olmak üzere sistemi açın.

SD vFlash Kartı

Bir VFlash SD kartı, sistemdeki vFlash SD kartı yuvasına takılan bir Secure Digital (SD) karttır. Kart, sunucu yapılandırılmasının, komut dosyalarının ve görüntülemenin otomasyonunu sağlayan, istek üzerine yerel depolama ve özel bir eğitim ortamıdır. USB cihazlarını emüle eder. Daha fazla bilgi için, dell.com/support/manuals adresindeki *iDRAC7 Kullanım Kılavuzu*'na bakın.

SD vFlash Kartının Deęiřtirilmesi

1. Sistem üzerindeki vFlash ortam yuvasını bulun.
2. SD vFlash kartını çıkarmak için, açmak amacıyla kartı içeri bastırın ve kartı yuvasından çıkarın.



Rakam 37. SD vFlash Kartını Çıkarma ve Takma

1. SD vFlash kartı
2. SD vFlash kart yuvası
3. SD vFlash ortam kartını takmak için, etiketli tarafı yukarıya bakacak şekilde, SD kartının temas pimi tarafını modülün üzerindeki kart yuvasına takın.
NOT: Kartın doğru takılmasını sağlamak için yuva kamalıdır.
4. Kartı yuvada kilitlemek için kartın üzerinden içeriye doğru bastırın.

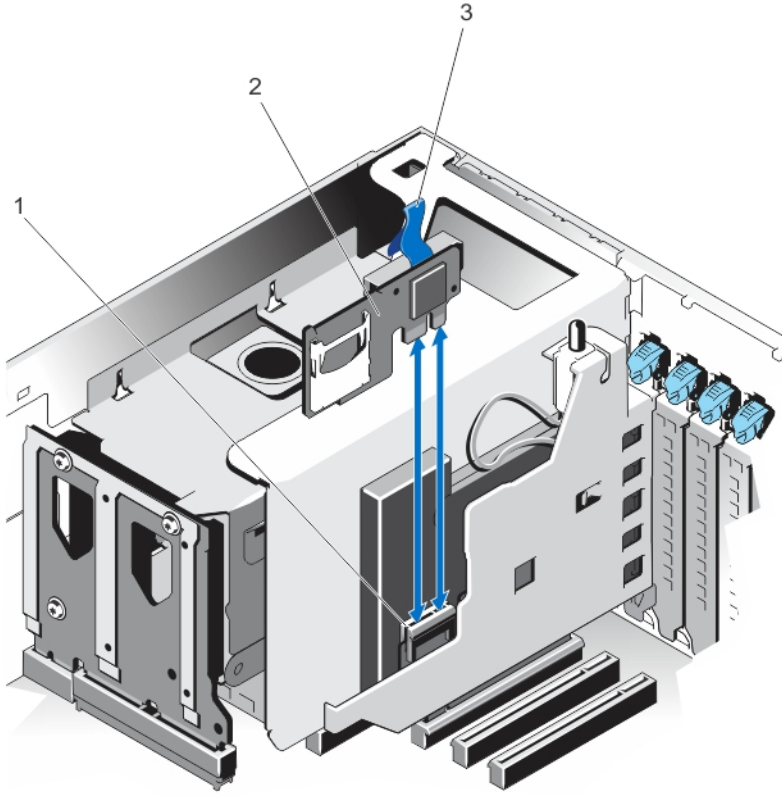
Dahili Çift SD Modülü

- NOT:** Sistem kurulumunun **Entegre Aygıtlar** ekranında **Yedeklilik** seçeneęi **Ayna Moduna** ayarlandığında, bilgi bir SD karttan dięerine kopyalanır.
- NOT:** Çift SD kartlar gerekli deęildir; modül yuvaların herhangi birinde tek bir kartla da çalışabilir fakat artıklık sağlanmaz.

Dahili Çift SD Modülünün Çıkarılması

Δ DİKKAT: Pek çok tamir işlemleri yalnızca sertifikalı servis teknisyeni tarafından gerçekleştirilmelidir. Sorun giderme işlemlerini ve basit tamirleri sadece ürün belgenizde belirtildięi gibi veya destek ekibinin çevrimiçi olarak ya da telefonla belirttięi gibi gerçekleřtirmelisiniz. Dell tarafından yetkilendirilmemiş servisten kaynaklanan zararlar, Dell garantisini kapsamında deęildir. Ürünle birlikte gelen güvenlik talimatlarını okuyun ve uygulayın.

1. Sistemi, baęlı çevre birimleri ile birlikte kapatın ve sistemin fiřini ve çevre birimi baęlantılarını çıkarın.
2. Sistemi açın.
3. NDC yükselticisi üzerindeki GÇ kartındaki RİPs kartına takılı dahili çift SD modülünü bulun.
4. Mevcut ise, SD kartlarını çıkarın.
5. Mavi tırnaęı tutarak, GÇ kartından çıkarmak için RİPs kartını çift SD modülüyle beraber çekin.
6. Sistemi kapatın.
7. Sistemi elektrik prizine baęlayın ve takılı olan çevre birimleri de dahil olmak üzere sistemi açın.



Rakam 38. Dahili Çift SD Modülünün Çıkarma ve Takma

1. G/Ç kartındaki konektör
2. dahili çift SD modülü
3. mavi çekme tırnağı

Dahili Çift SD Modülünün Takılması

⚠ DİKKAT: Pek çok tamir işlemi yalnızca sertifikalı servis teknisyeni tarafından gerçekleştirilmelidir. Sorun giderme işlemlerini ve basit tamirleri sadece ürün belgenizde belirtildiği gibi veya destek ekibinin çevrimiçi olarak ya da telefonla belirttiği gibi gerçekleştirmelisiniz. Dell tarafından yetkilendirilmemiş servisten kaynaklanan zararlar, Dell garantisi kapsamında değildir. Ürünle birlikte gelen güvenlik talimatlarını okuyun ve uygulayın.

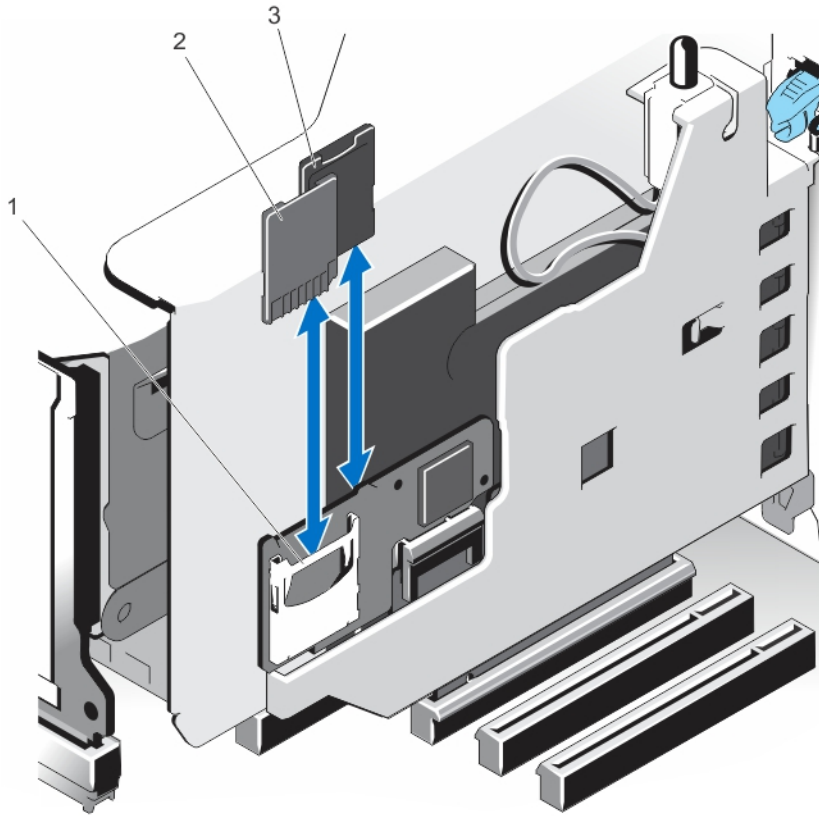
1. Sistemi, bağlı çevre birimleri ile birlikte kapatın ve sistemin fişini ve çevre birimi bağlantılarını çıkarın.
2. Sistemi açın.
3. NDC yükselticisi üzerindeki GÇ kartındaki J_RIP konektörünü bulun.
4. GÇ kartı ve RIPs kartı üzerindeki konektörleri, üzerlerindeki SD modülüyle hizalayın.
5. Tırnağı tutarak, üzerinde SD modülü olan RIPs kartını, GÇ kartının üzerinde sıkı şekilde oturana kadar bastırın.
6. Sistemi kapatın.
7. Sistemi elektrik prizine bağlayın ve takılı olan çevre birimleri de dahil olmak üzere sistemi açın.

Dahili SD Kartı

Dahili SD Kartının Çıkarılması

⚠ **DİKKAT:** Pek çok tamir işlemi yalnızca sertifikalı servis teknisyeni tarafından gerçekleştirilmelidir. Sorun giderme işlemlerini ve basit tamirleri sadece ürün belgenizde belirtildiği gibi veya destek ekibinin çevrimiçi olarak ya da telefonla belirttiği gibi gerçekleştirmelisiniz. Dell tarafından yetkilendirilmemiş servisten kaynaklanan zararlar, Dell garantisi kapsamında değildir. Ürünle birlikte gelen güvenlik talimatlarını okuyun ve uygulayın.

1. Sistemi, bağlı çevre birimleri ile birlikte kapatın ve sistemin fişini ve çevre birimi bağlantılarını çıkarın.
2. Sistemi açın.
3. Dahili çift SD modülü üzerinde SD kart yuvasını bulun ve serbest kalması için kartı içeri doğru bastırın ve yerinden çıkarın.
4. Sistemi kapatın.
5. Sistemi elektrik prizine bağlayın ve takılı olan çevre birimleri de dahil olmak üzere sistemi açın.



Rakam 39. Dahili SD Kartı Çıkarma ve Takma

1. çift SD modülü
2. SD kartı 1
3. SD kartı 2

Dahili SD Kartın Takılması

⚠ DİKKAT: Pek çok tamir işlemi yalnızca sertifikalı servis teknisyeni tarafından gerçekleştirilmelidir. Sorun giderme işlemlerini ve basit tamirleri sadece ürün belgenizde belirtildiği gibi veya destek ekibinin çevrimiçi olarak ya da telefonla belirttiği gibi gerçekleştirmelisiniz. Dell tarafından yetkilendirilmemiş servisten kaynaklanan zararlar, Dell garantisi kapsamında değildir. Ürünle birlikte gelen güvenlik talimatlarını okuyun ve uygulayın.

✍ NOT: Sisteminizle birlikte bir SD kartı kullanmak için, Sistem Kurulumunda dahili SD kart kapısının etkin hale getirildiğinden emin olun.

1. Sistemi, bağlı çevre birimleri ile birlikte kapatın ve sistemin fişini ve çevre birimi bağlantılarını çıkarın.
2. Sistemi açın.
3. RIPv kartı üzerindeki SD kart yuvası olan dahili çift SD modülünü bulun. Etiket tarafı yukarı ve altın pimler RIPS kartına bakacak şekilde SD kartı yuvaya yerleştirin.

✍ NOT: Kartın doğru takılmasını sağlamak için yuva kamalıdır.

4. Kartı yerine sabitlemek için kartı yuvaya doğru bastırın.
5. RIPv kartının diğer tarafına ikinci SD'yi yerleştirmek için adım 3 ve 4'ü tekrarlayın.
6. Sistemi kapatın.
7. Sistemi elektrik prizine bağlayın ve takılı olan çevre birimleri de dahil olmak üzere sistemi açın.

Tümleşik Depolama Denetleyicisi Kartı

Sisteminiz hem tek hem de çift depolama denetleyicisi kartı seçeneklerini destekler. Sisteminiz, sistemin dahili sabit sürücülerine tümleşik depolama altsistemini sağlayan birincil tümleşik SAS ya da PERC denetleyicisi kartı için, sistem kartında ayrılmış bir genişletme kartı yuvasını içerir. Takılı ise, ikincil depolama kartı, yuva 8'e takılmalıdır. Denetleyici, SAS ve SATA sabit sürücülerini destekler ve sisteminizde bulunan depolama denetleyicisi sürümü tarafından desteklenen RAID yapılandırmasında sabit sürücülerini de kurmanıza olanak verir.

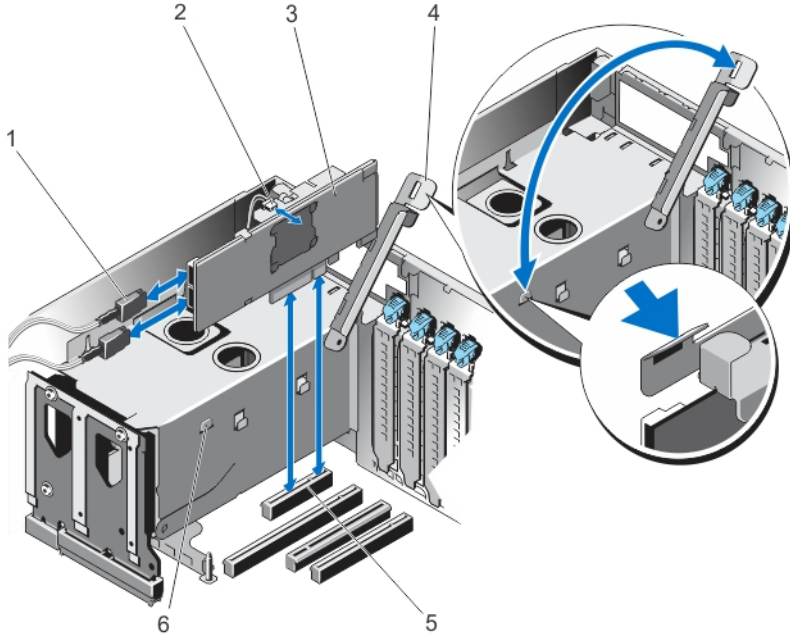
Tümleşik Depolama Denetleyicisi Kartını Çıkarma

⚠ DİKKAT: Pek çok tamir işlemi yalnızca sertifikalı servis teknisyeni tarafından gerçekleştirilmelidir. Sorun giderme işlemlerini ve basit tamirleri sadece ürün belgenizde belirtildiği gibi veya destek ekibinin çevrimiçi olarak ya da telefonla belirttiği gibi gerçekleştirmelisiniz. Dell tarafından yetkilendirilmemiş servisten kaynaklanan zararlar, Dell garantisi kapsamında değildir. Ürünle birlikte gelen güvenlik talimatlarını okuyun ve uygulayın.

⚠ DİKKAT: Mevcutsa, Depolama Denetleyicisi kartını çıkarmadan önce diğer PCIe kartlarını da çıkarın.

1. Sistemi, bağlı çevre birimleri ile birlikte kapatın ve sistemin fişini ve çevre birimi bağlantılarını çıkarın.
2. Sistemi açın.
3. Mevcutsa, sol genişletme kartı yükselticisini çıkarın.
4. NDC yükselticisini çıkarın.
5. Kelepçenin altında, güç kaynağı bölmesinin yanında bulunan depolama denetleyicisi kartını bulun.
6. Kelepçeye bastırarak açın.
7. Depolama denetleyicisi kartını kenarlarından tutun ve sistem kartındaki konektöründen çıkarmak için kartı yukarı çekin.
8. Karta bağlı olan SAS kablolarını sökün:
 - a. Aşağı doğru bastırın ve SAS kablosu konektöründeki tırnağı tutun.
 - b. SAS kablosunu konektörden çekin.

9. Sistemi kapatın.
10. Sistemi elektrik prizine bağlayın ve takılı olan çevre birimleri de dahil olmak üzere sistemi açın.



Rakam 40. Tümleşik Depolama Denetleyicisi Kartını Çıkarma ve Takma

- | | |
|--|---|
| 1. SAS kablosu konektörü | 2. depolama denetleyicisi kartı pili |
| 3. depolama denetleyicisi kartı | 4. kelepçe |
| 5. sistem kartı üzerindeki depolama denetleyicisi kart konektörü | 6. güç kaynağı bölümündeki kelepçe yuvaları |

Tümleşik Depolama Denetleyicisi Kartını Takma

⚠ **DİKKAT:** Pek çok tamir işlemi yalnızca sertifikalı servis teknisyeni tarafından gerçekleştirilmelidir. Sorun giderme işlemlerini ve basit tamirleri sadece ürün belgenizde belirtildiği gibi veya destek ekibinin çevrimiçi olarak ya da telefonla belirttiği gibi gerçekleştirmelisiniz. Dell tarafından yetkilendirilmemiş servisten kaynaklanan zararlar, Dell garantisi kapsamında değildir. Ürünle birlikte gelen güvenlik talimatlarını okuyun ve uygulayın.

⚠ **DİKKAT:** Depolama denetleyicisi kartının dikkatle takıldığından ve kartın bileşenlerinin zarar görmediğinden emin olun.

1. Sistemi, bağlı çevre birimleri ile birlikte kapatın ve sistemin fişini elektrik prizinden çekin.
2. Sistemi açın.
3. SAS veri kablosu konektörünü tümleşik depolama denetleyicisi kartına takın.

🔍 **NOT:** Kabloyu üzerindeki konektör etiketlerine göre taktığınızdan emin olun. Ters takılan kablolar düzgün çalışmaz.

4. Kartı kenarlarından tutun ve kart kenarı konektörünü, kart yerine tam olarak oturana dek konektöre bastırın.
5. SAS veri kablosunu kasanın iç kısmındaki kanaldan geçirin.
6. Depolama denetleyicisinden gelen SAS kablolarını, seçili sabit sürücü yapılandırmasına bağlı olarak sabit sürücü arka panelindeki ya da SAS genişletme kartındaki konektörlere bağlayın. Daha fazla bilgi için, [Sabit Sürücü Arka Aanelini Çıkarma](#) konusundaki kablolama resimlerine bakın.
7. Kelepçeyi kapatın.

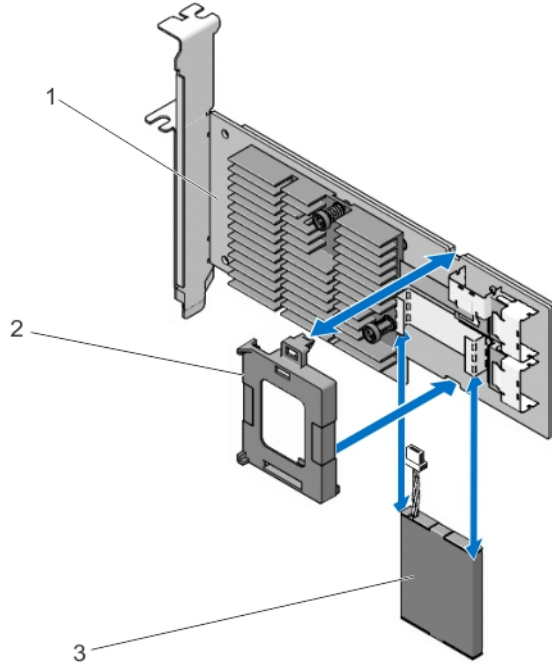
8. NDC yükselticisini takın.
9. Mevcutsa, sol genişletme kartı yükselticisini tekrar bağlayın.
10. Sistemi kapatın.
11. Sistemi elektrik prizine bağlayın ve takılı olan çevre birimleri de dahil olmak üzere sistemi açın.

RAID Pili

Bir RAID Pilin Çıkarılması

⚠ DİKKAT: Pek çok tamir işlemi yalnızca sertifikalı servis teknisyeni tarafından gerçekleştirilmelidir. Sorun giderme işlemlerini ve basit tamirleri sadece ürün belgenizde belirtildiği gibi veya destek ekibinin çevrimiçi olarak ya da telefonla belirttiği gibi gerçekleştirmelisiniz. Dell tarafından yetkilendirilmemiş servisten kaynaklanan zararlar, Dell garantisi kapsamında değildir. Ürünle birlikte gelen güvenlik talimatlarını okuyun ve uygulayın.

1. Sistemi, bağlı çevre birimleri ile birlikte kapatın ve sistemin fişini elektrik prizinden çekin.
2. Sistemi açın.
3. Depolama denetleyicisi kartını çıkarın.
RAID pili, depolama denetleyicisi kartında bulunur.
4. Pil taşıyıcısı tırnağını yuvadan çekin ve RAID pili modülünü depolama denetleyicisi kartından kaldırarak çıkarın.
5. Pil kablosunu denetleyici kartındaki anahtardan çıkarın.



Rakam 41. RAID Pili Çıkarma ve Takma

- | | |
|---------------------------------|-------------------|
| 1. depolama denetleyicisi kartı | 2. pil taşıyıcısı |
| 3. RAID pili | |

RAID Pili Takma

⚠ DİKKAT: Pek çok tamir işlemi yalnızca sertifikalı servis teknisyeni tarafından gerçekleştirilmelidir. Sorun giderme işlemlerini ve basit tamirleri sadece ürün belgenizde belirtildiği gibi veya destek ekibinin çevrimiçi olarak ya da telefonla belirttiği gibi gerçekleştirmelisiniz. Dell tarafından yetkilendirilmemiş servisten kaynaklanan zararlar, Dell garantisi kapsamında değildir. Ürünle birlikte gelen güvenlik talimatlarını okuyun ve uygulayın.

1. Sistemi, bağlı çevre birimleri ile birlikte kapatın ve sistemin fişini elektrik prizinden çekin.
2. Sistemi açın.
3. Depolama denetleyicisi kartını çıkarın.
4. RAID pili kablosu konektörünü depolama denetleyicisi kartına takın.
5. RAID pili modülünü (pil ve taşıyıcı) depolama denetleyicisi kartındaki yuvalar ile hizalayın.
6. Yerine oturana kadar, pil modülünü yuvalarına itin.
7. SAS veri kablolarını, tümleşik depolama denetleyicisi kartındaki veri kablosu konektörlerine bağlayın.
8. Depolama denetleyicisi kartını sistem kartı üzerindeki konektöre yerleştirin.
9. Sistemi kapatın.
10. Sistemi elektrik prizine bağlayın ve takılı olan çevre birimleri de dahil olmak üzere sistemi açın.

İşlemciler

Şunları yaparken aşağıdaki prosedürü kullanın:

- Ek bir işlemci takma
- Bir işlemciyi değiştirme

Sisteminiz iki tür işlemci yapılandırmasını destekler:

- Dört işlemcili yapılandırma
- İki işlemcili yapılandırma

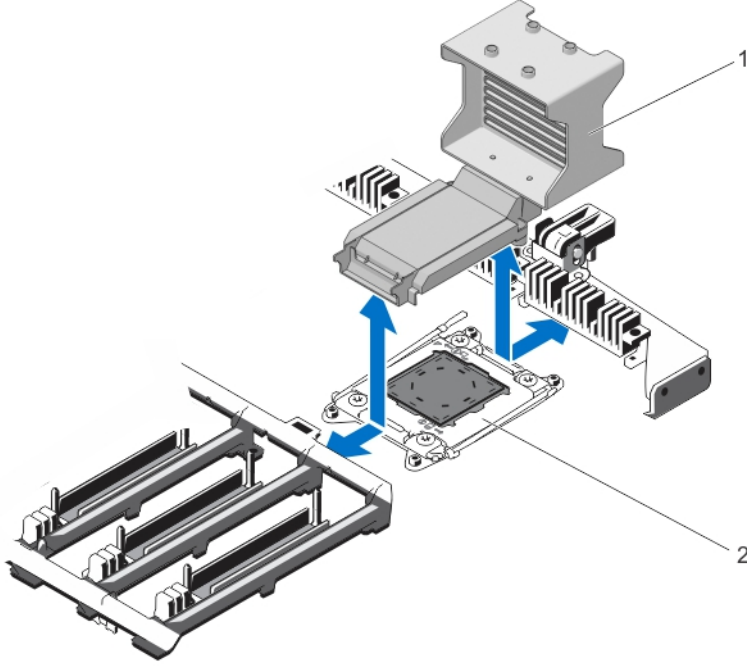
✍ NOT: Sistemin düzgün soğutulduğundan emin olmak için, boş işlemci soketine işlemci kapağı ve ısı emici kapağı takmalısınız.

Boş Isı Emicisini Çıkarma

⚠ DİKKAT: Pek çok tamir işlemi yalnızca sertifikalı servis teknisyeni tarafından gerçekleştirilmelidir. Sorun giderme işlemlerini ve basit tamirleri sadece ürün belgenizde belirtildiği gibi veya destek ekibinin çevrimiçi olarak ya da telefonla belirttiği gibi gerçekleştirmelisiniz. Dell tarafından yetkilendirilmemiş servisten kaynaklanan zararlar, Dell garantisi kapsamında değildir. Ürünle birlikte gelen güvenlik talimatlarını okuyun ve uygulayın.

1. Sistemi, bağlı çevre birimleri ile birlikte kapatın ve sistemin fişini elektrik prizinden çekin.
2. Sistemi açın.
3. Aşağıdakileri çıkarın:
 - a. bellek yükselticileri
 - b. soğutma fanları
 - c. bellek yükseltici ve fan kafesi
 - d. kablo yönetim tepsisi
 - e. fan tepsisi
4. Boş işlemci üzerinde oturan boş ısı emicisini bulun.

5. Boş ısı emicisinin arka tarafında bulunan ısı emici serbest bırakma tırnaklarına basın.
6. Boş ısı emicisini sistemden kaldırarak çıkarın.



Rakam 42. Boş Isı Emicisini Çıkarma ve Takma


1. boş ısı emicisi
2. boş işlemci

Boş Isı Emicisini Takma

⚠ DİKKAT: Pek çok tamir işlemi yalnızca sertifikalı servis teknisyeni tarafından gerçekleştirilmelidir. Sorun giderme işlemlerini ve basit tamirleri sadece ürün belgenizde belirtildiği gibi veya destek ekibinin çevrimiçi olarak ya da telefonla belirttiği gibi gerçekleştirmelisiniz. Dell tarafından yetkilendirilmemiş servisten kaynaklanan zararlar, Dell garantisi kapsamında değildir. Ürünle birlikte gelen güvenlik talimatlarını okuyun ve uygulayın.

1. Sistemi, bağlı çevre birimleri ile birlikte kapatın ve sistemin fişini elektrik prizinden çekin.
2. Sistemi açın.
3. Boş ısı emici tırnaklarını sistem kasasındaki yuvalarla hizalayın.
4. Boş ısı emicisini indirin ve serbest bırakma mandalları yerlerine oturacak şekilde yuvalara yerleştirin.
5. Aşağıdakileri takın:
 - a. fan tepsisi
 - b. kablo yönetim tepsisi
 - c. bellek yükseltici ve fan kafesi
 - d. soğutma fanları
 - e. bellek yükselticiler/boş bellek yükselticiler, mevcutsa.
6. Sistemi kapatın.
7. Sistemi elektrik prizine bağlayın ve takılı olan çevre birimleri de dahil olmak üzere sistemi açın.


İşlemciyi Çıkarma


 **DİKKAT:** Pek çok tamir işlemi yalnızca sertifikalı servis teknisyeni tarafından gerçekleştirilmelidir. Sorun giderme işlemleri ve basit tamirleri sadece ürün belgenizde belirtildiği gibi veya destek ekibinin çevrimiçi olarak ya da telefonla belirttiği gibi gerçekleştirmelisiniz. Dell tarafından yetkilendirilmemiş servisten kaynaklanan zararlar, Dell garantisi kapsamında değildir. Ürünle birlikte gelen güvenlik talimatlarını okuyun ve uygulayın.

1. Sisteminizi yükseltmeden önce dell.com/support adresinden en son BIOS sürümünü indirin ve güncelleştirmeyi sisteminize kurmak için sıkıştırılmış indirme dosyasındaki yönergeleri izleyin.


 **NOT:** Sistem BIOS'u Yaşam Döngüsü Denetleyicisini kullanarak güncelleyebilirsiniz.

2. Sistemi, bağlı çevre birimleri ile birlikte kapatın ve sistemin fişini elektrik prizinden çekin. Güç kaynağından çıkardığınız zaman, kapağı kaldırmadan önce sistemin depoladığı gücü boşaltmak için güç düğmesine basın ve üç saniye basılı tutun.
3. Sistemi açın.
4. Mevcut ise, boş bellek yükselticileri çıkarın.
5. Bellek yükselticileri çıkarın.
6. Soğutma fanlarını çıkarın.
7. Bellek yükseltici ve fan kafesini çıkarın.
8. Kablo yönetim tepsisini çıkarın.
9. Fan tepsisini çıkarın.

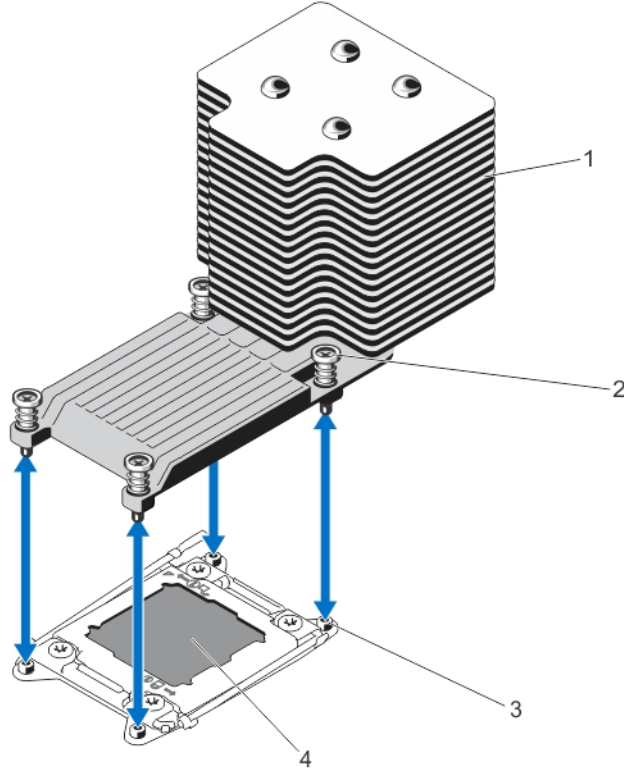
 **UYARI:** Sistem kapatıldıktan sonra bir süre ısı emici ve işlemci dokunulamayacak kadar sıcak kalır. Herhangi bir işlem yapmadan önce ısı emicinin ve işlemcinin soğumasını bekleyin.

 **DİKKAT:** İşlemciyi çıkarmayı planlamıyorsanız, ısı emicisini asla işlemciden ayırmayın. Uygun sıcaklık şartlarının korunması için ısı emicisi gereklidir.

10. #2 Phillips tornavida kullanarak, ısı emicinin sabitleme vidalarını X düzeninde gevşetin.

 **NOT:** Bir diğerine başlamadan önce bir vidayı tamamen döndürdüğünüzden emin olun.



11. Isı alıcısını işlemciden ayırın ve ısı alıcısını kenara koyun.

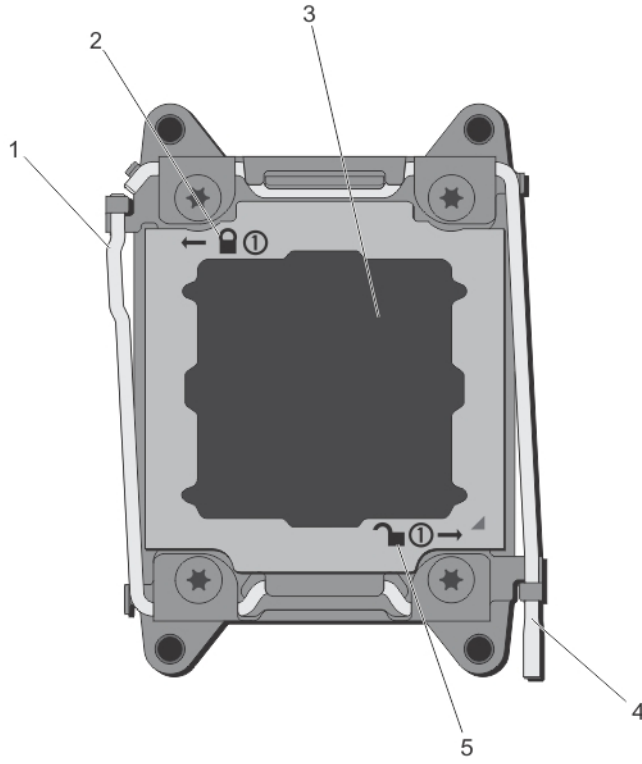


Rakam 43. İşlemci Isı Emicisini Çıkarma ve Takma

- | | |
|----------------------------|---------------------------|
| 1. ısı emicisi | 2. sabitleme vidaları (4) |
| 3. sabitleme soketleri (4) | 4. işlemci |

⚠ DİKKAT: İşlemci soketinde büyük baskı altında tutulur. Sıkıca tutulmazsa açma kolunun aniden yerinden çıkabileceğini unutmayın.

12. Kilitli değil simgesinin yanındaki işlemci soketi serbest bırakma kolunun üzerine başparmağınızı yerleştirin  ve kolu aşağı doğru ve çıkıntının altından dışarı doğru ittirerek kilitli konumundan serbest bırakın.
13. Benzer şekilde, kilitli simgesinin yanındaki işlemci soketi serbest bırakma kolunun üzerine başparmağınızı yerleştirin  ve kolu aşağı doğru ve çıkıntının altından dışarı doğru ittirerek kilitli konumundan serbest bırakın. Kolu 90 derece yukarı doğru döndürün.



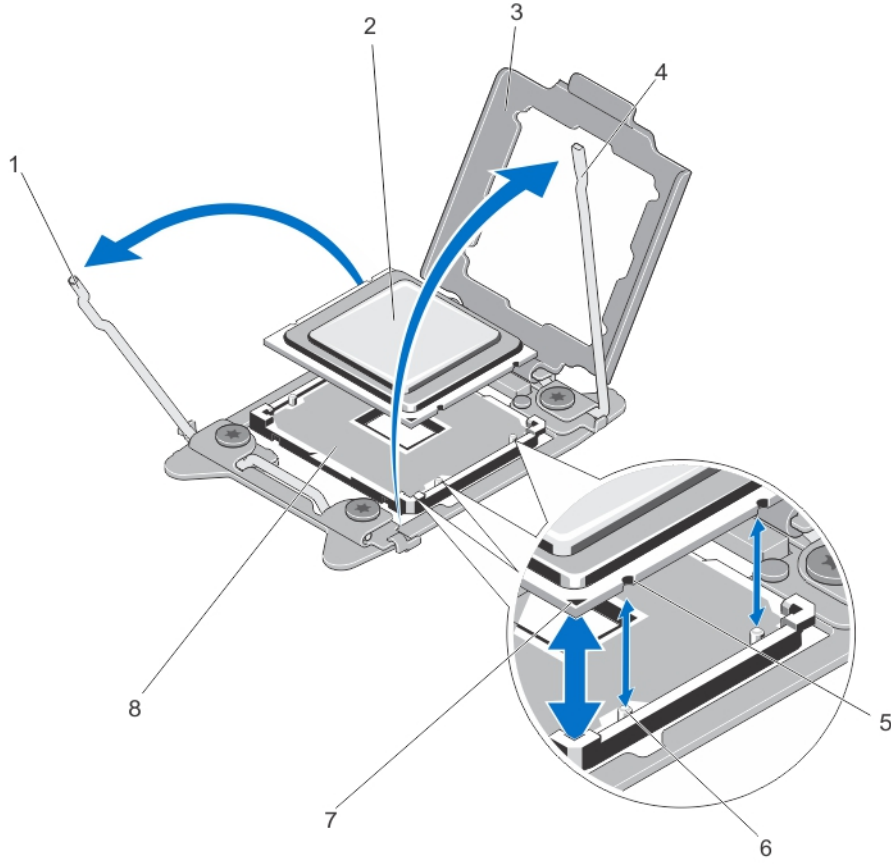
Rakam 44. İşlemci Koruması Açma ve Kapatma Kolu Sırası

- | | |
|--|--|
| 1. işlemci soketi serbest bırakma kolu | 2. kapalı kilitletli sembolü |
| 3. işlemci | 4. işlemci soketi serbest bırakma kolu |
| 5. açık kilitletli sembolü | |

14. İşlemci koruyucusunu yukarı doğru döndürün ve çıkarın.

⚠ DİKKAT: Soket pinleri hassastır ve kalıcı olarak zarar görebilir. İşlemciyi soketten çıkarırken, soketteki pinleri bükmemeye dikkat edin.

15. İşlemciyi soketten ayırın ve soketin yeni işlemci için hazır olması amacıyla serbest bırakma kolunu yukarıda bırakın.



Rakam 45. İşlemciyi Çıkarma ve Takma


- | | |
|--|--|
| 1. işlemci soketi serbest bırakma kolu | 2. işlemci |
| 3. işlemci koruyucusu | 4. işlemci soketi serbest bırakma kolu |
| 5. işlemciye çentikler | 6. yuva anahtarları |
| 7. pin 1 göstergesi | 8. ZIF soketi |

NOT: İşlemciyi kaldırdıktan sonra, yeniden kullanma, geri dönme ve geçici depolama için antistatik muhafazaya yerleştirin. İşlemcinin altına dokunmayın. İşlemcinin yalnızca kenar uçlarına dokunun.


NOT: İşlemciyi kalıcı olarak çıkarıyorsanız, soket pimlerini korumak ve soketin tozlanmamasını sağlamak için, boş sokete bir soket koruyucu kapak takmanız gerekir.


İşlemci Takma


⚠ DİKKAT: Pek çok tamir işlemi yalnızca sertifikalı servis teknisyeni tarafından gerçekleştirilmelidir. Sorun giderme işlemlerini ve basit tamirleri sadece ürün belgenizde belirtildiği gibi veya destek ekibinin çevrimiçi olarak ya da telefonla belirttiği gibi gerçekleştirmelisiniz. Dell tarafından yetkilendirilmemiş servisten kaynaklanan zararlar, Dell garantisi kapsamında değildir. Ürünle birlikte gelen güvenlik talimatlarını okuyun ve uygulayın.

 **NOT:** İki işlemci takıyorsanız, bunlar CPU1 ve CPU2 yuvalarına takılı olmalıdır.


1. Sistemi, bağlı çevre birimleri ile birlikte kapatın ve sistemin fişini elektrik prizinden çekin. Güç kaynağından çıkardığınız zaman, kapağı kaldırmadan önce sistemin depoladığı gücü boşaltmak için güç düğmesine basın ve üç saniye basılı tutun.
2. Sistemi açın.




 **UYARI:** Sistem kapatıldıktan sonra bir süre ısı emici ve işlemci dokunulamayacak kadar sıcak kalır. Herhangi bir işlem yapmadan önce ısı emicinin ve işlemcinin soğumasını bekleyin.


 **DİKKAT:** İşlemciyi çıkarmayı planlamıyorsanız, ısı emicisini asla işlemciden ayırmayın. Uygun sıcaklık şartlarının korunması için ısı emicisi gereklidir.

 **NOT:** Boş işlemciyi çıkarma prosedürü, işlemciyi çıkarma prosedürüyle benzerdir.

3. Yeni işlemciyi paketinden çıkarın.
4. İşlemciyi ZIF soketi üzerindeki soket anahtarları ile hizalayın.

 **DİKKAT:** İşlemcinin yanlış yerleştirilmesi, sistem kartı veya işlemcinin kalıcı olarak zarar görmesine neden olabilir. Soketteki pimlerin kıvrılmamasına dikkat edin.

 **DİKKAT:** İşlemciyi yerine oturtmak için zorlamayın. İşlemci doğru yerleştirildiğinde, sokete kolayca oturur.
5. Açık pozisyondayken işlemci soketinin üzerindeki serbest bırakma kolları ile, işlemcinin pin 1'ini, referans olarak soketteki pin 1 pozisyon kılavuzunu kullanarak hizalayın ve işlemciyi hafifçe sokete sokun.
6. İşlemci korumasını kapatın.
7. Kilitli simgesinin yanındaki soketi serbest bırakma kolunu  pozisyonda kilitlenene kadar döndürün.
8. Benzer şekilde, kilitli değil simgesinin yanındaki soketi serbest bırakma kolunu  pozisyonda kilitlenene kadar döndürün.
9. Temiz ve havsız bir bez kullanarak, termal gresi ısı emiciden çıkarın.

 **DİKKAT:** Çok fazla termal gres uygulanması, taşan gresin işlemci soketi ile temas etmesine ve kirlenmesine neden olabilir.
10. İşlemci setinizle birlikte verilen ısı gres aplikatörünün paketini açın ve aplikatördeki ısı gresi yeni işlemcinin üst tarafının ortasına sürün.
11. Isı alıcısını işlemcinin üzerine yerleştirin.
12. 2 Numaralı Phillips tornavida kullanarak, ısı emicinin sabitleme vidalarını sıkın.
13. Aşağıdakileri takın:
 - a. fan tepsisi
 - b. kablo yönetim tepsisi
 - c. bellek yükseltici ve fan kafesi
 - d. soğutma fanları
 - e. bellek yükselticiler/bellek yükselticiler, mevcutsa.
14. Sistemi kapatın.
15. Sisteminizi ve çevre donanımlarını elektrik çıkışlarına bağlayın ve sistemi açın.
16. Sistem Kurulumu'na girmek için <F2> tuşuna basın ve işlemci bilgisinin yeni sistem yapılandırması ile uyumlu olduğunu doğrulayın.
17. Yeni işlemcinin düzgün çalıştığını doğrulamak için sistem tanılama araçlarını çalıştırın.

Güç Kaynakları


Sisteminiz, sistem kartına bağlı olan dört AC-DC ya da DC-DC güç kaynağını destekler.

Sisteminiz şunları desteklemektedir

Dört adede kadar 750 W, 1100 W, ve 1600 W (mevcutsa) AC güç kaynağı modülü


Veya

Dört adede kadar 1100 W DC güç kaynağı modülü

 **NOT:** Sistemin her iki tarafına sadece bir adet 1600 W güç kaynağı takabilirsiniz.

İki aynı güç kaynağı takıldığında, güç kaynağı yapılandırması yedekli olur (1 + 1). Yedekli modunda, verimliliği en üst düzeye çıkarmak için her iki güç kaynağından güç sisteme eşit olarak sağlanır.

Yalnızca bir güç kaynağı takılı olduğunda, güç kaynağı yapılandırılması yedekli değildir (1 + 0). Güç sisteme tek bir güç kaynağından sağlanır.

 **NOT:** İki güç kaynağı kullanıldığında, aynı tür ve aynı çıkış gücüne sahip olmalıdır.

Etkin Yedek Özelliği


Sisteminiz, güç kaynağı yedekliliği ile bağlantılı güç ek yükünü önemli oranda azaltan Etkin Yedek özelliğini destekler.


Etkin Yedek özelliği etkinleştirildiğinde, yedek güç kaynağı uyku durumuna geçirilir. Aktif güç kaynağı, yükün %100'ünü destekler, dolayısıyla daha yüksek verimlilikte çalışır. Uyku durumundaki yedek güç kaynağı, aktif güç kaynağının çıkış gerilimini izler. Aktif güç kaynağının çıkış gerilimi düşerse, uyku durumundaki yedek güç kaynağı aktif duruma geri döner.


Her iki güç kaynağının aktif olmasının, yedek güç kaynağının uyku durumunda olmasına göre daha verimli olduğu durumlarda, aktif güç kaynağı aynı zamanda uyuyan bir güç kaynağını da harekete geçirebilir. Güç kaynağının varsayılanı, aktif güç kaynağındaki yükün %50'den fazla olması durumunda her iki güç kaynağını da uyandırmak ve yükün %20'nin altına düşmesi durumunda, yedek güç kaynağını uyku durumuna almaktır.

iDRAC ayarlarını kullanarak, Etkin Yedek özelliğini yapılandırabilirsiniz. iDRAC ayarları hakkında daha fazla bilgi için, dell.com/support/manuals adresindeki *iDRAC7 Kullanım Kılavuzu*'na bakın.

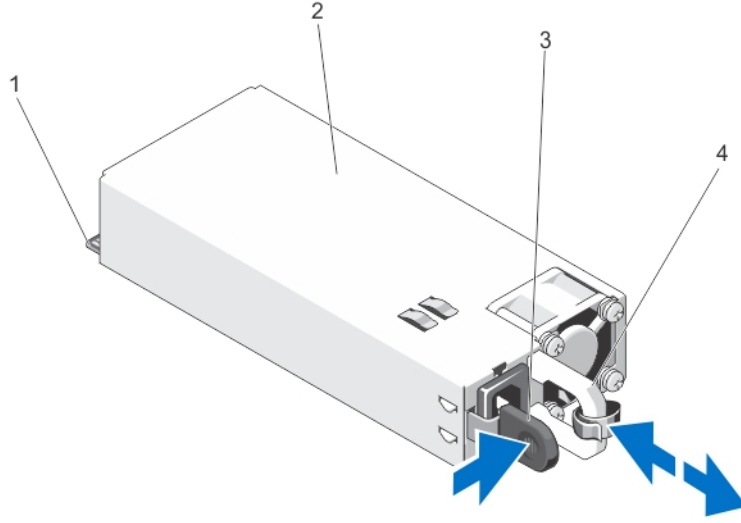
AC Güç Kaynağını Çıkarma

 **DİKKAT:** Pek çok tamir işlemi yalnızca sertifikalı servis teknisyeni tarafından gerçekleştirilmelidir. Sorun giderme işlemlerini ve basit tamirleri sadece ürün belgenizde belirtildiği gibi veya destek ekibinin çevrimiçi olarak ya da telefonla belirttiği gibi gerçekleştirmelisiniz. Dell tarafından yetkilendirilmemiş servisten kaynaklanan zararlar, Dell garantisi kapsamında değildir. Ürünle birlikte gelen güvenlik talimatlarını okuyun ve uygulayın.

 **DİKKAT:** Sistem normal çalışma için bir güç kaynağı gerektirir. Güç yedekli sistemlerde, sistem açıkken güç kaynaklarını teker teker çıkarıp değiştirin.

 **NOT:** İsteğe bağlı kablo yönetim kolunu, güç kaynağı kaldırmasını engellerse açmanız ve kaldırmanız gerekebilir. İsteğe bağlı kablo yönetim kolu hakkında daha fazla bilgi için, bkz. sistemin raf belgeleri.

1. Güç beslemesinden ve sökme planladığınız güç kaynağından güç kablosunu çekin ve şeritten kabloları çıkarın.
2. Serbest bırakma mandalina basın ve güç kaynağını kasadan çıkarın.



Rakam 46. AC Güç Kaynağını Çıkarma ve Takma

- | | |
|----------------------------|---------------------|
| 1. konektör | 2. güç kaynağı |
| 3. serbest bırakma mandalı | 4. güç kaynağı kolu |

Bir AC Güç Kaynağının Takılması

⚠ DİKKAT: Pek çok tamir işlemi yalnızca sertifikalı servis teknisyeni tarafından gerçekleştirilmelidir. Sorun giderme işlemlerini ve basit tamirleri sadece ürün belgenizde belirtildiği gibi veya destek ekibinin çevrimiçi olarak ya da telefonla belirttiği gibi gerçekleştirmelisiniz. Dell tarafından yetkilendirilmemiş servisten kaynaklanan zararlar, Dell garantisi kapsamında değildir. Ürünle birlikte gelen güvenlik talimatlarını okuyun ve uygulayın.

1. Her iki güç kaynağının da aynı türde ve aynı çıkış gücüne sahip olduğundan emin olun.

✍ NOT: Maksimum çıkış gücü (Watt olarak gösterilir) bilgisi güç kaynağı etiketinde yer alır.

2. Varsa, güç kaynağı kapağını çıkarın.
3. Güç kaynağı ve mandalı yerine oturana dek yeni güç kaynağını kasaya doğru itin.

✍ NOT: Kablo yönetim kolunu açtıysanız, yeniden kapatın. Kablo yönlendirme kolu hakkında bilgi için, bkz. sistemin raf belgeleri.


4. Güç kablosunu güç kaynağına bağlayın ve kabloyu elektrik prizine takın.


⚠ DİKKAT: Güç kablosunu bağlarken, kabloyu kayışla sabitleyin.


✍ NOT: Yeni bir güç kaynağını monte ederken, çalışma sırasında takip çıkarırken ya da eklerken, sistemin güç kaynağını tanınması ve durumunu belirlemesi için birkaç saniye bekleyin. Güç kaynağı durum göstergesinin, güç kaynağının düzgün çalıştığını gösterecek şekilde yeşil renkte yanması gerekir.


AC Güç Kaynağı İçin Kablo Yönergeleri

Sisteminiz iki adede kadar –(48–60) V DC güç kaynağını destekler (mevcut olduğunda).

 **UYARI:** –(48-60) V DC güç kaynağı kullanan cihazlarda, DC gücü ve güvenlik bağlantılarının tümü yetkili bir elektrikçi tarafından yapılmalıdır. DC gücünü ve toprak hatlarını kendiniz bağlamayı denemeyin. Tüm elektrik kabloları ilgili bölgesel ve ulusal yönetmelik ve uygulamalara uygun olmalıdır. Dell'den yetkili olmayan kişilerden alınan servisten kaynaklanan hasarlar garanti kapsamında değildir. Ürünle birlikte gelen tüm güvenlik yönergelerini okuyun ve uygulayın.

 **DİKKAT:** Aksi belirtilmedikçe, üniteye yalnızca bakır tel kullanın, yalnızca kaynak ve dönüş için minimum 90 °C sınıfında 10 Amerikan Kablo Ölçüsü (AWG) kullanın. –(48–60) V DC'yi (1 kablo), bir yüksek kesinti akım derecesine sahip DC için 50 A sınıfında devredeki aşırı akım koruması ile koruyun.

 **DİKKAT:** Ekipmanı, AC kaynağından (güvenilir şekilde topraklanmış –(48–60) V DC SELV kaynağı) elektriksel olarak izole edilmiş –(48–60) V DC'lik bir güç kaynağına bağlayın. –(48–60) V DC kaynağının etkin şekilde topraklandığına emin olun.

 **NOT:** Alan kablolarına, kolayca erişilebilen ve uygun şekilde onaylanmış ve derecelendirilmiş bir bağlantı ayırma cihazı eklenecektir.

Giriş koşulları


- Güç kaynağı gerilimi: –(48–60) V DC
- Akım tüketimi: 32 A (maksimum)

Kitin İçeriği

- Dell parça numarası 6RYJ9 terminal bloğu veya eşdeğeri (1)
- üzerinde kilit pulu bulunan #6-32 somun (1)

Gerekli Aletler


10 AWG boyutundaki tek veya çok telli, yalıtımlı bakır teldeki yalıtımı çıkarabilecek kablo sıyırma pensi

 **NOT:** Parça numarası 3080 olan alfa kablo veya dengini kullanın (65/30 bükümlü).

Gerekli Kablolar

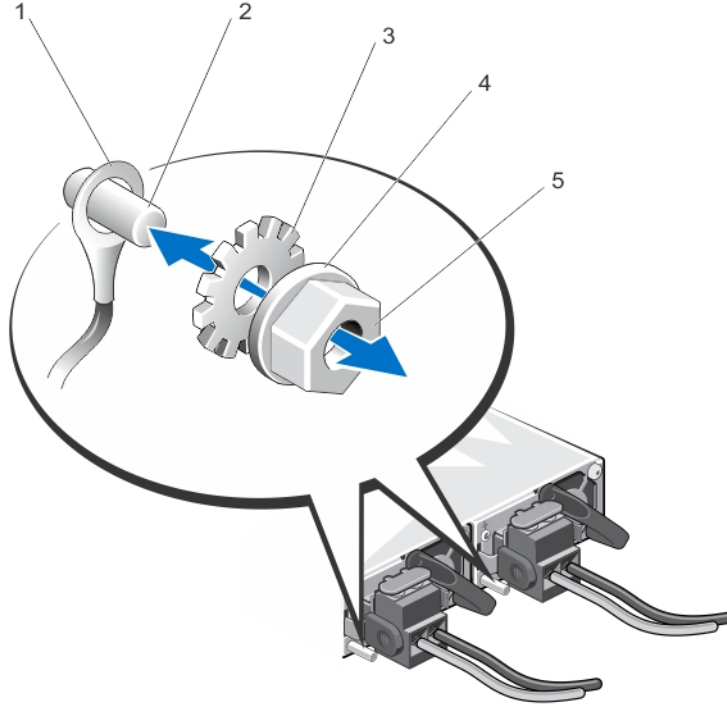
- Bir adet UL 10 AWG, 2 m maksimum (bükümlü) siyah kablo [–(48–60) V DC]
- Bir adet UL 10 AWG, 2 m maksimum (bükümlü) kırmızı kablo (V DC dönüş)
- Bir adet UL 10 AWG, 2 m maksimum yeşil/sarı, sarı çizgili yeşil, bükümlü kablo (emniyet topraklaması)

Güvenlik Topraklama Kablosunu Bağlama ve Düzenleme

 **UYARI:** –(48-60) V DC güç kaynağı kullanan cihazlarda, DC gücü ve güvenlik bağlantılarının tümü yetkili bir elektrikçi tarafından yapılmalıdır. DC gücünü ve toprak hatlarını kendiniz bağlamayı denemeyin. Tüm elektrik kabloları ilgili bölgesel ve ulusal yönetmelik ve uygulamalara uygun olmalıdır. Dell'den yetkili olmayan kişilerden alınan servisten kaynaklanan hasarlar garanti kapsamında değildir. Ürünle birlikte gelen tüm güvenlik yönergelerini okuyun ve uygulayın.

1. Yeşil/sarı kablonun ucundan yalıtımı soyun ve yaklaşık 4,5 mm. (0,175 inç) bakır kablo açıkta kalsın.
2. Sıkıştırma el aleti kullanarak (Tyco Electronics, 58433-3 veya eşdeğeri), yuvarlak tipli terminali (Jeason Terminals Inc., R5-4SA veya eşdeğeri) yeşil/sarı kablodan (güvenlik topraklama kablosu) geçirin.

3. Güvenlik topraklama kablosunu tırtıllı rondela ile donatılmış #6-32 somun kullanarak sistemin arkasındaki topraklama direğine bağlayın.



Rakam 47. Güvenlik Topraklama Kablosunu Bağlama ve Düzenleme

- | | |
|--------------------------------|----------------------|
| 1. güvenlik topraklama kablosu | 2. topraklama direği |
| 3. tırtıllı rondela | 4. yaylı rondela |
| 5. #6-32 somun | |

DC Giriş Gücü Kablolarını Düzenleme

⚠ UYARI: -(48-60) V DC güç kaynağı kullanan cihazlarda, DC gücü ve güvenlik bağlantılarının tümü yetkili bir elektrikçi tarafından yapılmalıdır. DC gücünü ve toprak hatlarını kendiniz bağlamayı denemeyin. Tüm elektrik kabloları ilgili bölgesel ve ulusal yönetmelik ve uygulamalara uygun olmalıdır. Dell'den yetkili olmayan kişilerden alınan servisten kaynaklanan hasarlar garanti kapsamında değildir. Ürünle birlikte gelen tüm güvenlik yönergelerini okuyun ve uygulayın.

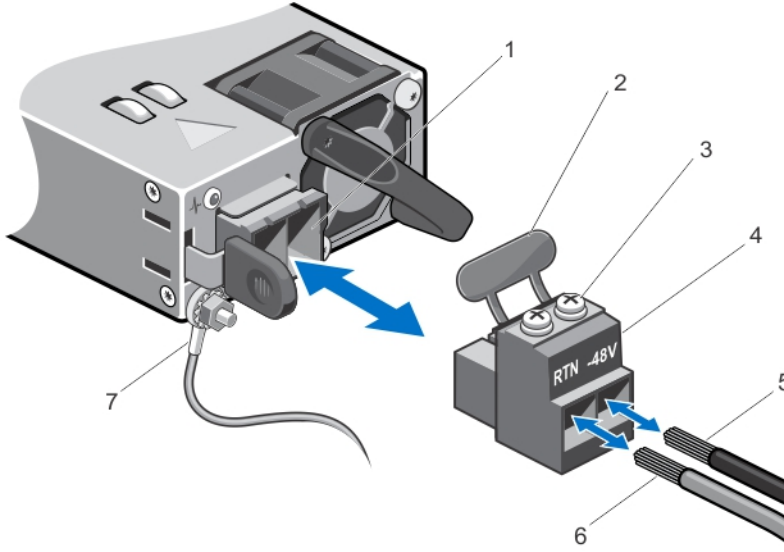
1. Yaklaşık 13 mm (0,5 inç) bakır kablo açıkta kalacak şekilde DC güç kablolarının ucundan yalıtımı soyun.

⚠ UYARI: DC güç kablolarını bağlarken kutupluluğu tersine çevirmek, güç kaynağı veya sisteme kalıcı olarak zarar verebilir.

2. Bakır uçlarını eşleşen bağlayıcılara takın ve 2 Numaralı Phillips tornavida kullanarak, eşleşen konektörün üstündeki tutucu vidaları sıkın.

⚠ UYARI: Güç kaynağını elektostatik boşalımdan korumak için, eşleşen konektörü güç kaynağına sokmadan önce tutucu vidalar lastik kapakla kapatılmış olmalıdır.

3. Tutucu vidaların üzerine sabitlemek için lastik kapağı saat yönünde döndürün.
4. Eşleşen bağlayıcıyı güç kaynağına takın.



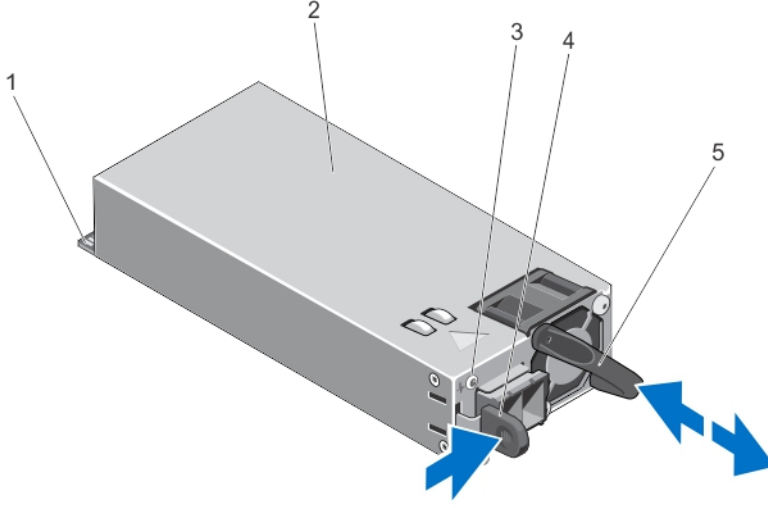
Rakam 48. DC Giriş Gücü Kablolarını Düzenleme

- | | |
|-----------------------|---------------------|
| 1. DC güç soketi | 2. lastik kapak |
| 3. tutucu vidalar (2) | 4. DC güç konektörü |
| 5. kablo -48 V | 6. kablo RTN |
| 7. topraklama kablosu | |

DC Güç Kaynağını Çıkarma

- ⚠ UYARI:** -(48-60) V DC güç kaynağı kullanan cihazlarda, DC gücü ve güvenlik bağlantılarının tümü yetkili bir elektrikçi tarafından yapılmalıdır. DC gücünü ve toprak hatlarını kendiniz bağlamayı denemeyin. Tüm elektrik kabloları ilgili bölgesel ve ulusal yönetmelik ve uygulamalara uygun olmalıdır. Dell'den yetkili olmayan kişilerden alınan servisten kaynaklanan hasarlar garanti kapsamında değildir. Ürünle birlikte gelen tüm güvenlik yönergelerini okuyun ve uygulayın.
- ⚠ DİKKAT:** Sistem normal çalışma için bir güç kaynağı gerektirir. Güç yedekli sistemlerde, sistem açıkken güç kaynaklarını teker teker çıkarıp değiştirin.
- ✎ NOT:** İsteğe bağlı kablo yönetim kolunu, güç kaynağı kaldırmasını engellerse açmanız ve kaldırmanız gerekebilir. İsteğe bağlı kablo yönetim kolu hakkında daha fazla bilgi için, bkz. sistemin raf belgeleri.

1. Güç kablolarını güç kaynağından ve konektörü çıkarmak istediğiniz güç kaynağından çıkarın.
2. Güvenlik topraklama kablosunu çıkarın.
3. Serbest bırakma mandalina basın ve güç kaynağını kasadan çıkarın.



Rakam 49. DC Güç Kaynağını Çıkarma ve Takma

- | | |
|---------------------------------|----------------------------|
| 1. konektör | 2. güç kaynağı |
| 3. güç kaynağı durum göstergesi | 4. serbest bırakma mandalı |
| 5. güç kaynağı kolu | |

DC Güç Kaynağını Çıkarma



UYARI: -(48-60) V DC güç kaynağı kullanan cihazlarda, DC gücü ve güvenlik bağlantılarının tümü yetkili bir elektrikçi tarafından yapılmalıdır. DC gücünü ve toprak hatlarını kendiniz bağlamayı denemeyin. Tüm elektrik kabloları ilgili bölgesel ve ulusal yönetmelik ve uygulamalara uygun olmalıdır. Dell'den yetkili olmayan kişilerden alınan servisten kaynaklanan hasarlar garanti kapsamında değildir. Ürünle birlikte gelen tüm güvenlik yönergelerini okuyun ve uygulayın.

1. Her iki güç kaynağının da aynı türde ve aynı çıkış gücüne sahip olduğundan emin olun.



NOT: Maksimum çıkış gücü (Watt olarak gösterilir) bilgisi güç kaynağı etiketinde yer alır.

2. Varsa, güç kaynağı kapağını çıkarın.

3. Güç kaynağı ve mandalı yerine oturana dek yeni güç kaynağını kasaya doğru itin.



NOT: Kablo yönetim kolunu çıkardıysanız, yeniden takın. Kablo yönetim kolu hakkında daha fazla bilgi için bkz. sistemin raf belgeleri.

4. Güvenlik topraklama kablosunu bağlayın.

5. DC güç bağlayıcısını güç kaynağına bağlayın.



DİKKAT: Güç kablolarını bağlarken, kabloları güç kaynağı koluna şeritle sabitleyin.

6. Kabloları DC güç kaynağına bağlayın.

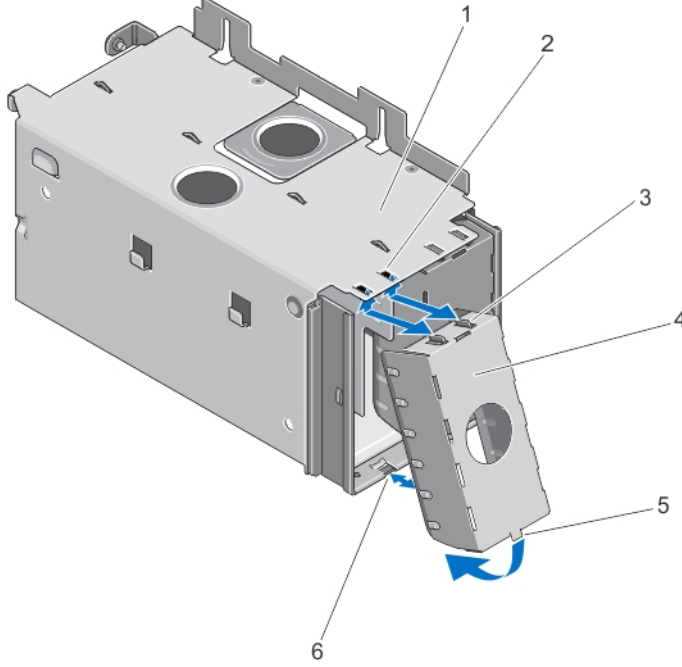


NOT: Yeni bir güç kaynağını bağlarken, çalışırken takarken veya çalışırken eklerken, sistemin güç kaynağını tanıyıp durumunu belirlemesi için birkaç saniye bekleyin. Güç kaynağı durum göstergesinin, güç kaynağının düzgün çalıştığını gösterecek şekilde yeşil renkte yanması gerekir.

Güç Kaynağının Kapağını Kapatma

⚠ DİKKAT: Sistemin düzgün soğutulduğundan emin olmak için güç kaynağı kapağı, yedekli olmayan yapılandırmada ikinci güç kaynağı bölmesine takılmalıdır. İkinci bir güç kaynağı takıyorsanız güç kaynağı kapağını çıkarın.

1. Güç kaynağı kapağını tutun ve tırnakları kasadaki yuvalardan çıkarın.
2. Güç kaynağı kapağını hafifçe aşağı çekerek güç kaynağı yuvasından çıkarın.



Rakam 50. Güç Kaynağı Kapağını Çıkarma ve Takma

- | | |
|--------------------------------------|--------------------------------|
| 1. güç kaynağı yuvası | 2. PSU yuvasındaki yivler |
| 3. güç kaynağı kapağındaki tırnaklar | 4. güç kaynağı kapağı |
| 5. kapağın altındaki tırnak | 6. PSU yuvasının altındaki yiv |

Güç Kaynağı Kapağını Takma

✍ NOT: Güç kaynağını kapağını sadece ikinci güç kaynağı bölmesine takın.

Güç kaynağı kapağını takmak için:

1. Güç kaynağı kapağının tırnaklarını güç kaynağı yuvasındaki yivlerle hizalayın.
2. Güç kaynağı kapağını, tırnaklar yivlere oturup yerine geçecek şekilde takın.

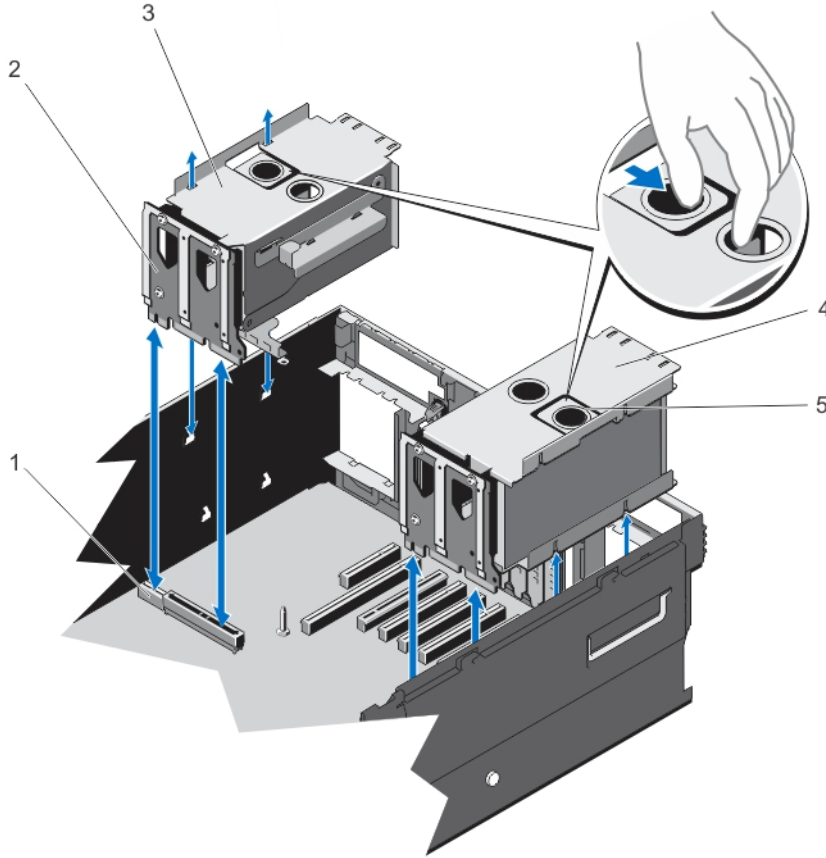
Güç Dağıtım Kartı

Sisteminiz, sistem kartına takılı iki Güç Dağıtım Kartını (PDB) destekler. PDB'ler sistemin sol ve sağ yanlarında bulunur ve sisteminiz için hem AC hem de DC güç kaynaklarını destekler.

Güç Kaynağının Bölmesini Çıkarma

⚠ **DİKKAT:** Pek çok tamir işlemi yalnızca sertifikalı servis teknisyeni tarafından gerçekleştirilmelidir. Sorun giderme işlemlerini ve basit tamirleri sadece ürün belgenizde belirtildiği gibi veya destek ekibinin çevrimiçi olarak ya da telefonla belirttiği gibi gerçekleştirmelisiniz. Dell tarafından yetkilendirilmemiş servisten kaynaklanan zararlar, Dell garantisi kapsamında değildir. Ürünle birlikte gelen güvenlik talimatlarını okuyun ve uygulayın.

1. Sistemi, bağlı çevre birimleri ile birlikte kapatın ve sistemin fişini elektrik prizinden çekin.
2. Sistemi açın.
3. Mevcutsa, güç kaynağı bölmesinden AC ya da DC güç kaynaklarını ve boş güç kaynaklarını çıkarın.
4. Depolama denetleyicisi kartını çıkarın (sol güç kaynağı bölümü için mevcut).
5. Mevcutsa, isteğe bağlı yükselticiler 2 ve 3'ü çıkarın.
6. Güç kaynağı bölümü üzerindeki mandal yayına (işaret parmağınız ve baş parmağınızla) bastırın ve bölmeyi kasanın yan duvarından çekerek uzaklaştırın.
7. Güç kaynağı bölümünü, PDB sistem kartındaki konektörden çıkacak şekilde çekin.
Sistemdeki diğer güç kaynağı bölümünü çıkarmak için de aynı prosedürü izleyin.



Rakam 51. Güç Kaynağı Bölmesini Çıkarma ve Takma

1. sistem kartındaki PDB konektörü
2. PDB

3. güç kaynağı bölmesi (sol)
4. güç kaynağı bölmesi (sağ)
5. güç kaynağı bölmesindeki parmak tutamaçları

Güç Kaynağı Bölmesini Takma

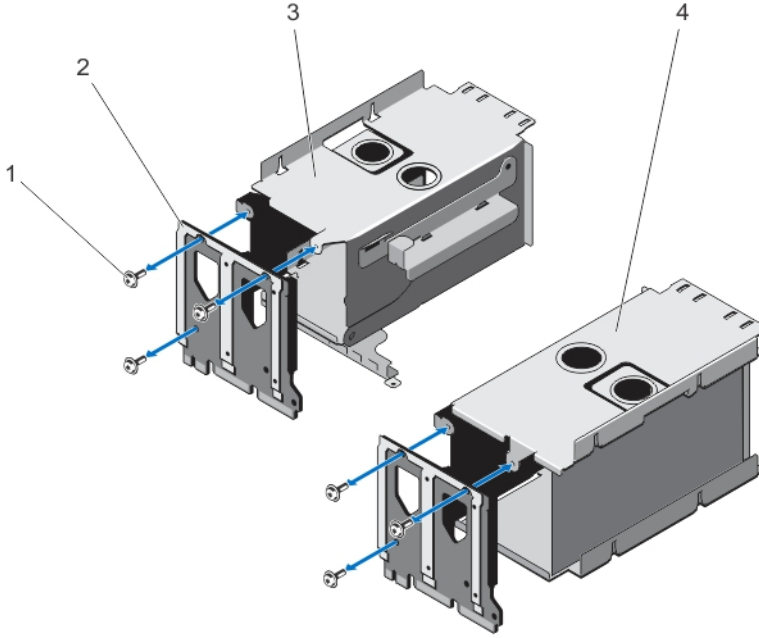
1. Güç kaynağı bölmesini kasanın yanına doğru konumlayın.
2. Güç kaynağı bölmesinin üzerindeki dört yuvayı kasanın yan duvarındaki kancalarla hizalayın.
3. PDB'yi, sistem kartındaki konnektörle hizalayın.
4. Güç kaynağı bölmesine bastırarak PDB'nin sistem kasası üzerindeki konektörün üzerine sağlam bir şekilde oturmasını ve pimin güç kaynağı bölmesini kasaya sabitleyecek şekilde yerine oturmasını sağlayın.
5. Sistemi kapatın.
6. Sistemin fişini prize takın ve takılı olan çevre birimleri de dahil olmak üzere sistemi açın.

Güç Dağıtım Kartını Çıkarma



DİKKAT: Pek çok tamir işlemi yalnızca sertifikalı servis teknisyeni tarafından gerçekleştirilmelidir. Sorun giderme işlemlerini ve basit tamirleri sadece ürün belgenizde belirtildiği gibi veya destek ekibinin çevrimiçi olarak ya da telefonla belirttiği gibi gerçekleştirmelisiniz. Dell tarafından yetkilendirilmemiş servisten kaynaklanan zararlar, Dell garantisi kapsamında değildir. Ürünle birlikte gelen güvenlik talimatlarını okuyun ve uygulayın.

1. Sistemi, bağlı çevre birimleri ile birlikte kapatın ve sistemin fişini elektrik prizinden çekin.
2. Sistemi açın.
3. Mevcutsa, güç kaynağı bölmesinden AC ya da DC güç kaynaklarını ve boş güç kaynağını çıkarın.
4. Depolama denetleyicisi kartını çıkarın.
5. Mevcutsa, yükseltici 2 ve yükseltici 3'ü çıkarın.
6. Güç kaynağı bölmesini çıkarın.
7. PDB'ler, güç kaynağı bölmesinin arka tarafında bulunur. Bir 10 in-lb. tork anahtarı kullanarak, PDB'yi güç kaynağı bölmesine sabitleyen üç vidayı çıkarın.
8. PDB'yi güç kaynağı ünitesinden çıkarın.



Rakam 52. Güç Dağıtım Kartını Çıkarma ve Takma

- | | |
|------------------------------|------------------------------|
| 1. vida (3) | 2. güç dağıtım kartı |
| 3. güç kaynağı bölmesi (sol) | 4. güç kaynağı bölmesi (sağ) |

Güç Dağıtım Kartını Takma

⚠ DİKKAT: Pek çok tamir işlemi yalnızca sertifikalı servis teknisyeni tarafından gerçekleştirilmelidir. Sorun giderme işlemlerini ve basit tamirleri sadece ürün belgenizde belirtildiği gibi veya destek ekibinin çevrimiçi olarak ya da telefonla belirttiği gibi gerçekleştirmelisiniz. Dell tarafından yetkilendirilmemiş servisten kaynaklanan zararlar, Dell garantisi kapsamında değildir. Ürünle birlikte gelen güvenlik talimatlarını okuyun ve uygulayın.

1. Yeni güç dağıtım kartı düzeneğini paketinden çıkarın.
2. PDB'deki üç vida deliğini güç kaynağı bölmesinin üzerindeki deliklerle hizalayın.
3. Bir 10 in-lb. tork anahtarı kullanarak, PDB'yi güç kaynağı bölmesine sabitlemek için vidaları sıkın.
4. Güç kaynağı bölmesini takın.
5. Mevcutsa, AC ya da DC güç kaynaklarını ve boş güç kaynağını takın.
6. Sistemi kapatın.
7. Sistemi elektrik prizine bağlayın ve takılı olan çevre birimleri de dahil olmak üzere sistemi açın.

Sistem Pili

Sistem Pili Değiştirme

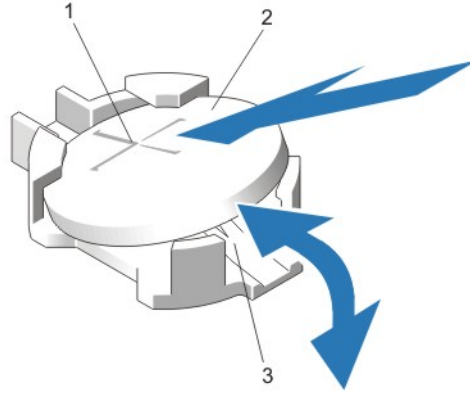
⚠ UYARI: Yanlış takılan yeni pillerin patlama tehlikesi vardır. Pili yalnızca üretici tarafından önerilen veya buna eşdeğer türde bir pille değiştirin. Ek bilgi için güvenlik bilgilerinize bakın.

⚠ DİKKAT: Pek çok tamir işlemi yalnızca sertifikalı servis teknisyeni tarafından gerçekleştirilmelidir. Sorun giderme işlemlerini ve basit tamirleri sadece ürün belgenizde belirtildiği gibi veya destek ekibinin çevrimiçi olarak ya da telefonla belirttiği gibi gerçekleştirmelisiniz. Dell tarafından yetkilendirilmemiş servisten kaynaklanan zararlar, Dell garantisi kapsamında değildir. Ürünle birlikte gelen güvenlik talimatlarını okuyun ve uygulayın.

1. Sistemi, bağlı çevre birimleri ile birlikte kapatın ve sistemin fişini ve çevre birimi bağlantılarını çıkarın.
2. Sistemi açın.
3. PDB'yi çıkarın.
4. Pil socketini bulun.

⚠ DİKKAT: Pil konektörünün zarar görmemesi için, pili takarken ya da çıkarırken, konektörü sıkıca desteklemeniz gerekir.

5. Pili çıkarmak için, konektörü pozitif tarafından bastırarak pil konektörünü destekleyin.



Rakam 53. Sistem Pili Değiştirme


1. pil konektörünün pozitif tarafı
 2. sistem pili
 3. pil konektörünün negatif tarafı
6. Pili konektörün negatif tarafındaki sabitleme tırnaklarından dışarı çekip çıkarın.
 7. Yeni bir sistem pilini takmak için, konektörü artı tarafından sıkıca bastırarak pil konektörünü destekleyin.
 8. "+" işareti yukarı bakacak şekilde pili tutun ve konektörün pozitif tarafındaki sabitleme tırnaklarının altına kaydırın.
 9. Yerine oturana kadar, pili konektöre doğru bastırın.
 10. PDB'yi takın.
 11. Sistemi kapatın.
 12. Sistemin fişini prize takın ve takılı olan çevre birimleri de dahil olmak üzere sistemi açın.
 13. Pilin düzgün çalıştığını doğrulamak için Sistem Kurulumu'na girin.
 14. Sistem Kurulumu'nun **Time** (Saat) ve **Date** (Tarih) alanlarına doğru saat ve tarihi girin.
 15. Sistem Kurulumu'ndan çıkın.

Sabit Sürücü Arka Paneli

Yapılandırmaya bağlı olarak, sisteminiz aşağıdaki arka panelleri destekler:

- 2,5 inç (x4) SAS/SATA arka paneli
- 2,5 inç (x24) SAS/SATA arka paneli
- 2,5 inç (x16) SAS/SATA arka paneli ve 2,5 inç (x8) Dell PowerEdge Express Flash (PCIe SSD) arka paneli

Sabit Sürücü Arka Panelini Çıkarma


 **DİKKAT:** Pek çok tamir işlemi yalnızca sertifikalı servis teknisyeni tarafından gerçekleştirilmelidir. Sorun giderme işlemlerini ve basit tamirleri sadece ürün belgenizde belirtildiği gibi veya destek ekibinin çevrimiçi olarak ya da telefonla belirttiği gibi gerçekleştirmelisiniz. Dell tarafından yetkilendirilmemiş servisten kaynaklanan zararlar, Dell garantisi kapsamında değildir. Ürünle birlikte gelen güvenlik talimatlarını okuyun ve uygulayın.

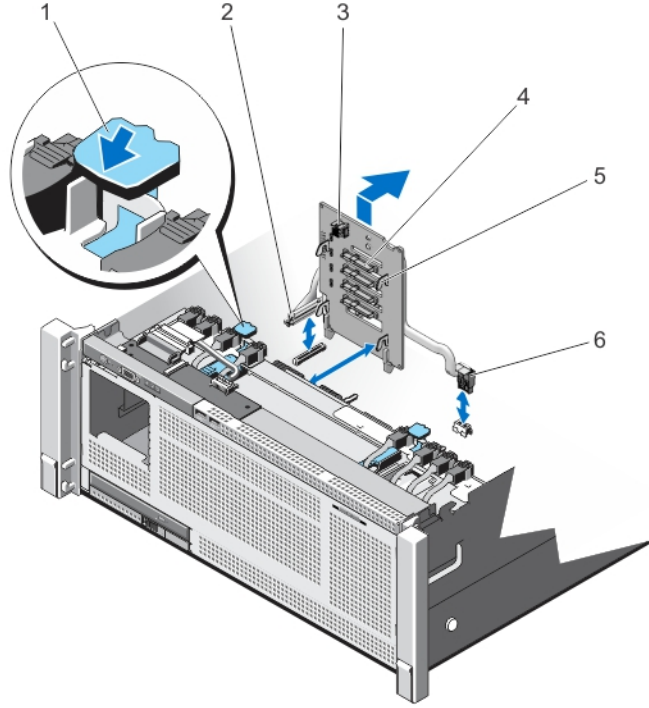
1. Takılıysa, ön çerçeveyi çıkarın.
2. Sistemi, bağlı çevre birimleri ile birlikte kapatın ve sistemin fişini elektrik prizinden çekin.
3. Sistemi açın.

 **DİKKAT:** Sürücülerin ve arka panelin hasar görmesini önlemek için, arka paneli sökmeden önce sabit sürücülerini sistemden çıkarmanız gerekir.

 **DİKKAT:** Çıkarmadan önce her sabit sürücünün numarasını not etmeli ve geçici olarak etiketlemelisiniz, böylece bunları yeniden aynı konumlara yerleştirebilirsiniz.

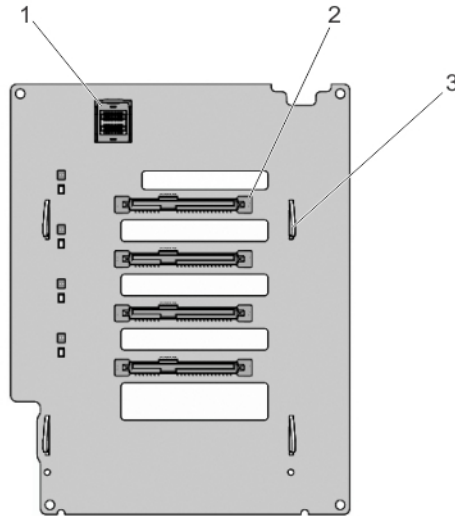
4. Tüm sabit sürücülerini çıkarın.
5. Aşağıdakileri çıkarın:
 - a. mevcutsa, bellek yükselticiler/boş bellek yükseltici
 - b. soğutma fanları
 - c. bellek yükseltici ve fan kafesi
6. SAS genişletme ek kartı kızığını çıkarın.

 **NOT:** 2,5 inç (x4) SAS/SATA arka paneli yapılandırması için uygulanamaz.
7. SAS/SATA/SSD veri, sinyal ve güç kablolarını arka panelden ve sistem kartından çıkarın.
8. Arka panelin mavi serbest bırakma tırnağını/tırnaklarını okun/okların yönüne doğru bastırın ve arka paneli yukarı doğru kaldırın.
9. Sabitleyici yuvalar kasadaki kancalardan çikana dek arka paneli sistemden çekip çıkarın.



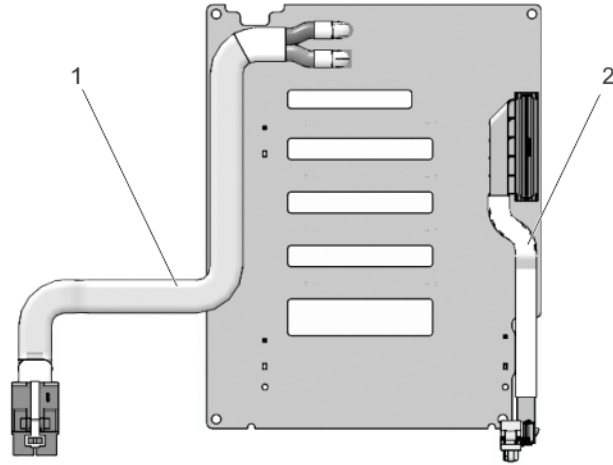
Rakam 54. 2,5 İnc (x4) SAS/SATA Arka Panelinin Çıkarılması ve Takılması

- | | |
|----------------------------|---|
| 1. serbest bırakma tırnağı | 2. sistem kartı muhtelif sinyal kablosu |
| 3. SAS konektörü | 4. sabit sürücü konektörü |
| 5. arka panel çengeli (4) | 6. arka panel güç kablosu |



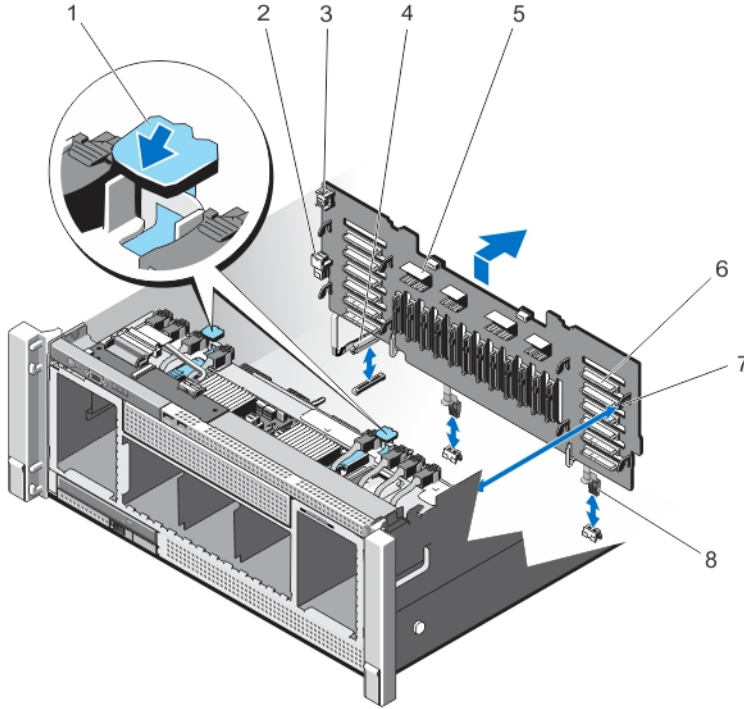
Rakam 55. 2,5 İnc (x4) SAS/SATA Arka Paneli—Önden görünüm

- | | |
|---------------------------------|---------------------------|
| 1. Arka paneldeki SAS konektörü | 2. sabit sürücü konektörü |
| 3. arka panel çengeli (4) | |



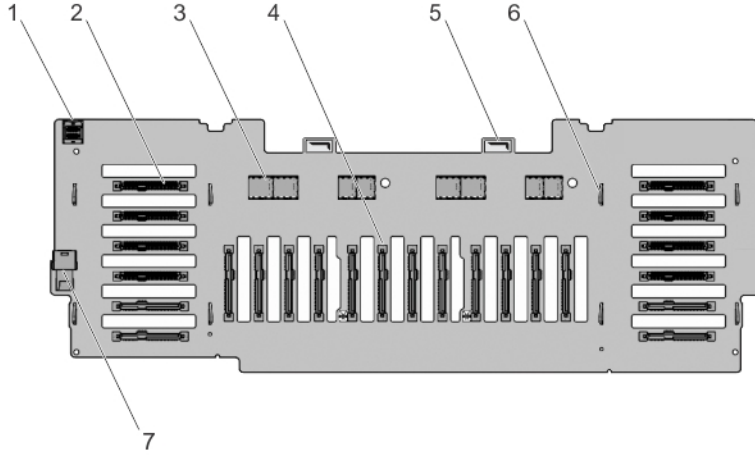
Rakam 56. 2,5 inç (x4) SAS/SATA Arka Paneli—Arkadan görünüm

- | | |
|---------------------------|---|
| 1. arka panel güç kablosu | 2. sistem kartı muhtelif sinyal kablosu |
|---------------------------|---|



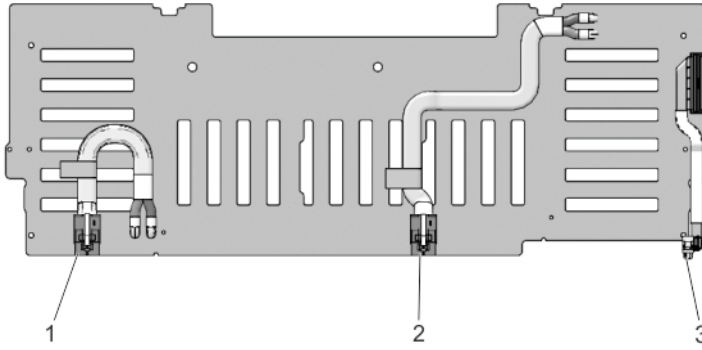
Rakam 57. 2,5 İnç (x24) SAS/SATA Arka Panelinin Çıkarılması ve Takılması

- | | |
|--|--------------------------------|
| 1. serbest bırakma sekmesi (2) | 2. arka plan anahtar konektörü |
| 3. genişletici ek kartı için arka plan anahtar konektörü | 4. arka panel güç kablosu |
| 5. SAS konektörü | 6. sabit sürücü konektörü |
| 7. arka panel çengeli (8) | 8. arka panel güç kablosu |



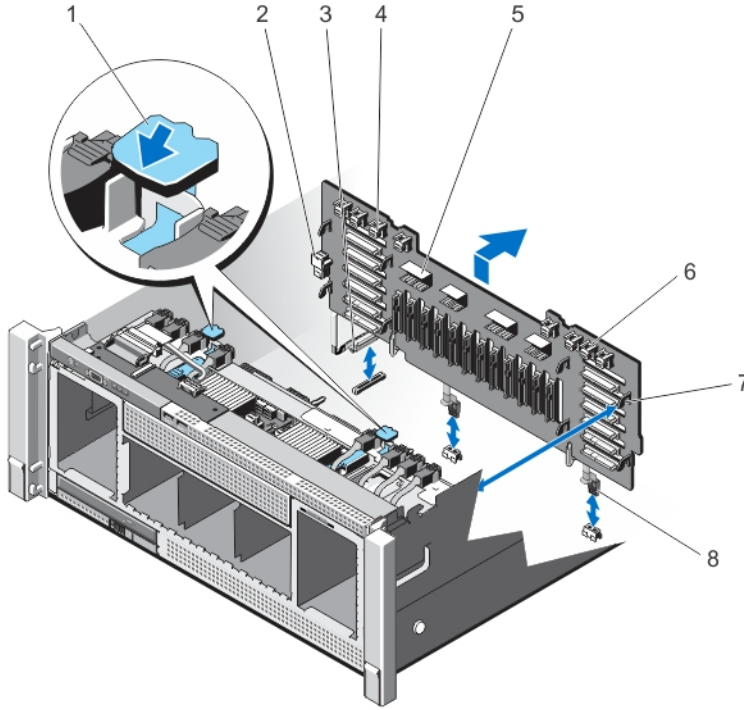
Rakam 58. 2,5 inç (x24) SAS/SATA Arka Paneli—Önden görünüm

- | | |
|--------------------------------|---------------------------|
| 1. anahtar konektörü | 2. sabit sürücü konektörü |
| 3. SAS konektörü | 4. sabit sürücü konektörü |
| 5. arka panel halkaları | 6. arka panel çengeli (8) |
| 7. arka plan anahtar konektörü | |



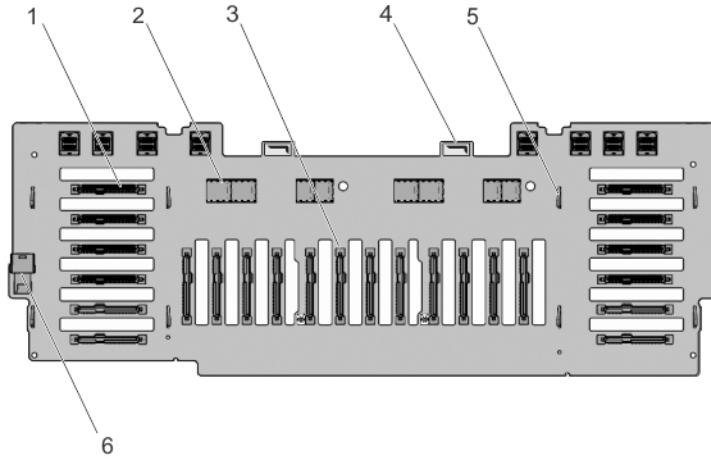
Rakam 59. 2,5 inç (x24) SAS/SATA Arka Paneli—Arkadan görünüm

- | | |
|---|-------------------------------|
| 1. arka panel güç konektörü 1 | 2. arka panel güç konektörü 2 |
| 3. sistem kartı muhtelif sinyal kablosu | |



Rakam 60. 2,5 İnc (x16) SAS/SATA ve (x8) PCIe SSD Arka Panelinin Çıkarılması ve Takılması

- | | |
|---|--|
| 1. serbest bırakma sekmesi (2) | 2. arka plan anahtar konektörü |
| 3. sistem kartı muhtelif sinyal kablosu | 4. birincil PCIe SSD genişletici mini-SAS HD konektörü (4) |
| 5. SAS konektörü | 6. ikincil PCIe SSD genişletici mini-SAS HD konektörü (4) |
| 7. arka panel çengeli (8) | 8. arka panel güç konektörü |

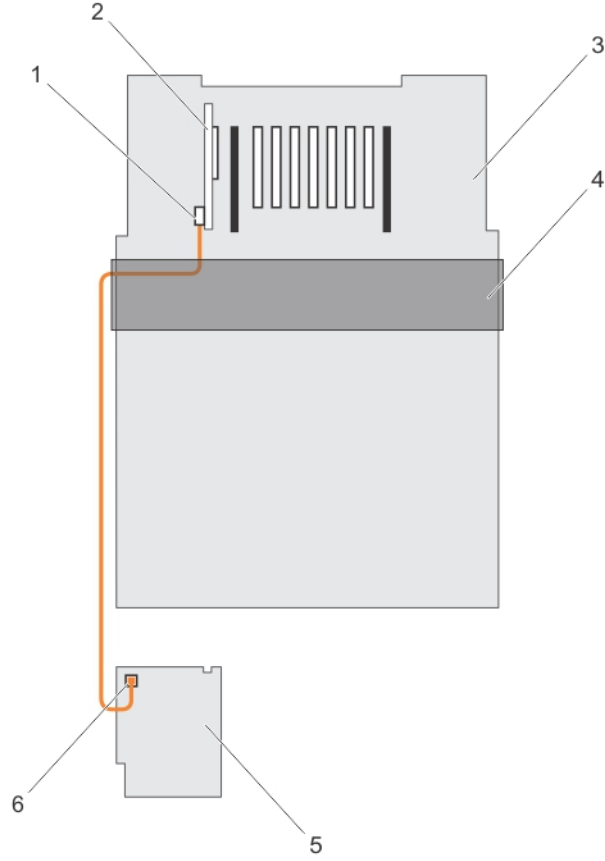


Rakam 61. 2,5 İnc (x16) SAS/SATA ve (x8) PCIe SSD Arka Paneli—Önden görünüm

- | | |
|---------------------------|---------------------------|
| 1. sabit sürücü konektörü | 2. SAS konektörü |
| 3. sabit sürücü konektörü | 4. arka panel halkası (2) |

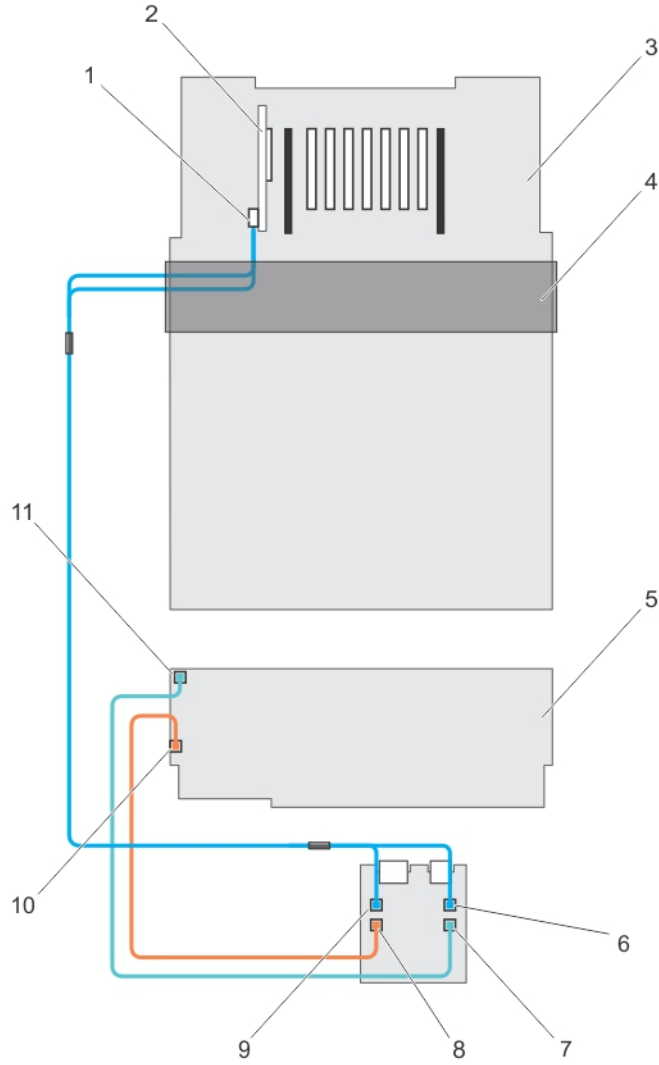
5. arka panel çengeli (8)

6. genişletici ek kartı için anahtar konektörü



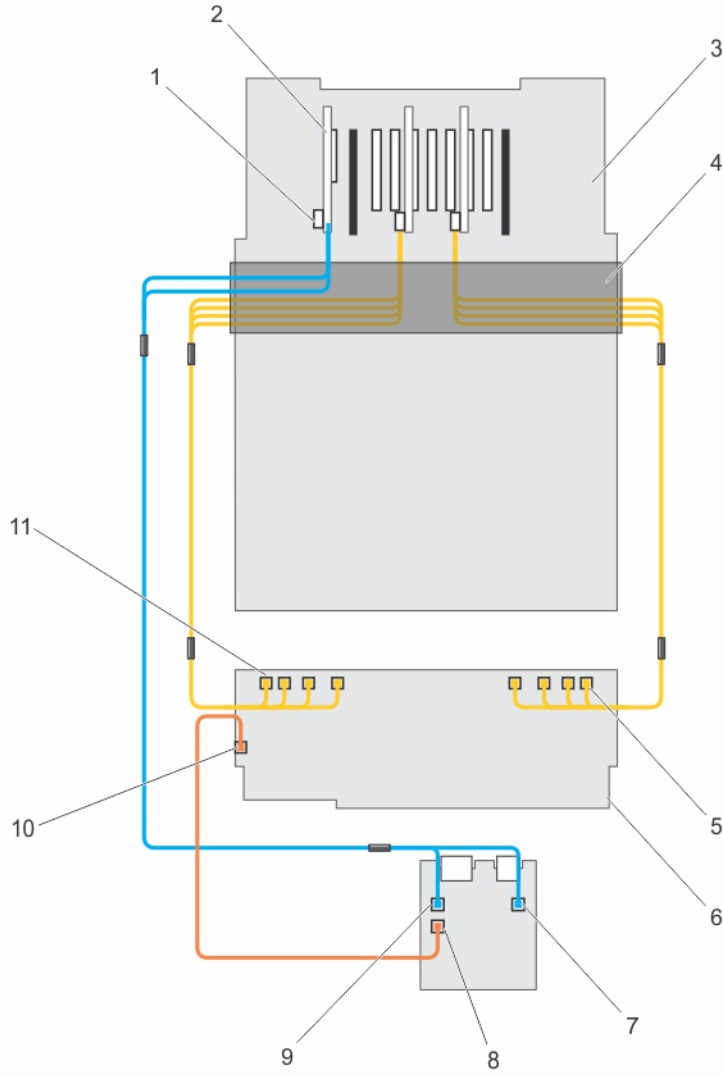
Rakam 62. Kablolama—2,5 inç (x4) SAS/SATA arka paneli, PERC 9 ile

- | | |
|---|---|
| 1. Tümleşik depolama denetleyicisi kartındaki SAS kablosu konektörü | 2. tümleşik depolama denetleyicisi kartı (PERC 9) |
| 3. sistem kartı | 4. kablo yönetim tepsi |
| 5. x4 sabit sürücü arka paneli | 6. Arka paneldeki SAS konektörü |



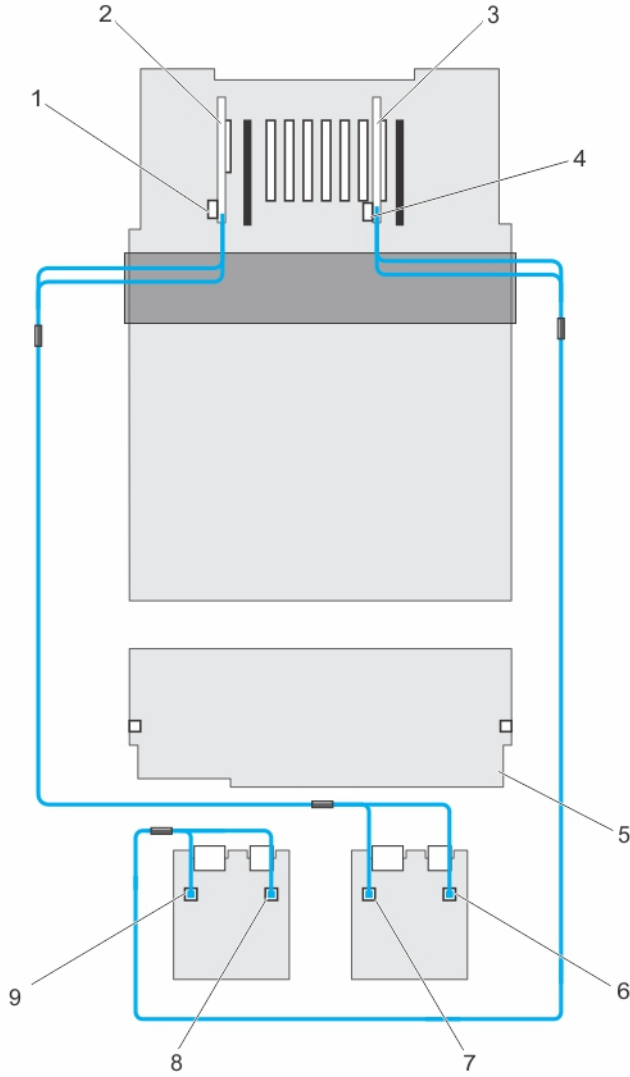
Rakam 63. Kablolama—2,5 inç (x24) SAS/SATA arka paneli, PERC 9 ile

- | | |
|---|--|
| 1. tümleşik depolama denetleyicisi kartındaki SAS (A&B) kablosu konektörü | 2. tümleşik depolama denetleyicisi kartı (PERC 9) |
| 3. sistem kartı | 4. kablo yönetim tepsi |
| 5. x24 sabit sürücü arka paneli | 6. Genişletici ek kartındaki SAS B kablosu konektörü |
| 7. Genişletici ek kartındaki arka panel anahtar kablosu konektörü | 8. Genişletici ek kartındaki SAS anahtar kablosu konektörü |
| 9. Genişletici ek kartındaki SAS A kablosu konektörü | 10. Arka paneldeki SAS anahtar kablosu konektörü |
| 11. Arka paneldeki arka panel anahtar kablosu konektörü | |



Rakam 64. Kablolama—2,5 İnc (x16) SAS/SATA ve (x8) PCIe SSD Arka Paneli (sol ve sađ taraf)


- | | |
|---|--|
| 1. tümleşik depolama denetleyicisi kartındaki SAS (A&B) kablosu konektörü | 2. tümleşik depolama denetleyicisi kartı |
| 3. sistem kartı | 4. kablo yönetim tepsisi |
| 5. ikincil PCIe SSD genişletici mini-SAS HD konektörü (A'dan D'ye) | 6. x24 sabit sürücü arka panel |
| 7. Genişletici ek kartındaki SAS B kablosu konektörü | 8. Genişletici ek kartındaki SAS anahtar kablosu konektörü |
| 9. Genişletici ek kartındaki SAS A kablosu konektörü | 10. Arka paneldeki SAS anahtar kablosu konektörü |
| 11. birincil PCIe SSD genişletici mini-SAS HD konektörü (A'dan D'ye) | |




Rakam 65. Kablolama— Çift PERC ve Çift SAS Genişletici Kartına sahip x24

- | | |
|--|---|
| 1. Birincil tümleşik depolama denetleyicisi kartındaki SAS kablosu konektörü | 2. tümleşik depolama denetleyicisi kartı (birincil kart) |
| 3. tümleşik depolama denetleyicisi kartı (ikincil kart) | 4. İkincil tümleşik depolama denetleyicisi kartındaki SAS kablosu konektörü |
| 5. x24 sabit sürücü arka paneli | 6. birincil ek kart SAS B konektörü |
| 7. birincil ek kart SAS A konektörü | 8. ikincil ek kart SAS B konektörü |
| 9. ikincil ek kart SAS A konektörü | |

Sabit Sürücü Arka Panelini Takma

 **DİKKAT:** Pek çok tamir işlemi yalnızca sertifikalı servis teknisyeni tarafından gerçekleştirilmelidir. Sorun giderme işlemlerini ve basit tamirleri sadece ürün belgenizde belirtildiği gibi veya destek ekibinin çevrimiçi olarak ya da telefonla belirttiği gibi gerçekleştirmelisiniz. Dell tarafından yetkilendirilmemiş servisten kaynaklanan zararlar, Dell garantisi kapsamında değildir. Ürünle birlikte gelen güvenlik talimatlarını okuyun ve uygulayın.

1. Sabit sürücü arka panelindeki yuvaları kasadaki kancalarla hizalayın.
 -  **NOT:** Sabit sürücü arka panelini takmadan önce, sabit sürücülerin çıkarılmış olduğundan emin olun.
2. Serbest bırakma tırnakları yerine oturana dek sabit sürücü arka panelini aşağı kaydırın.
3. SAS/SATA/SSD veri, sinyal ve güç kablolarını arka panele bağlayın.
4. SAS genişletme ek kartı tepsisini yerine takın.
5. Kabloları kasa duvarı boyunca, şu şekilde geçirin:
 - a. kasa duvarının sol tarafından kontrol paneli/USB kablosunu, PERC kartı kablosunu ve PCIeSSD kablolarını geçirin.
 - b. kasa duvarının sağ tarafından ilk önce PERC kartı kablosunu ve ardından PCIeSSD kablolarını geçirin.
6. Sabit sürücülerini eski konumlarına takın.
7. Sistemi kapatın.
8. Sistemi elektrik prizine bağlayın ve takılı olan çevre birimleri de dahil olmak üzere sistemi açın.
9. Varsa, ön çerçeveyi takın.

SAS Genişletme Ek Kartı

Sistem depolaması, SAS genişletme ek kartını şunları sağlamak için kullanır:

- SAS teknolojisinin 6 Gb/s'den 12 Gb/s'ye dönüşümü
- sabit disk sürücüsü alanını en yüksek seviyeye çıkarma
- yapılandırma esnekliği sağlama ve sistemin kablolama ve sinyal sorunlarının çözümü

Ek kart, şunları destekleyen LSI genişletme yongalarına sahiptir:

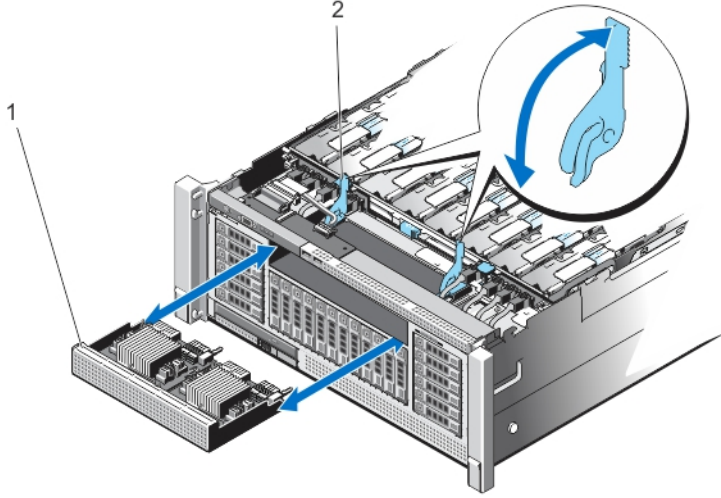
- 12 gb/s'ye kadar SAS
- 6 gb/s'ye kadar SAS ve SATA
- Serial SCSI Protocol (SSP)
- Serial Spanning-Tree Protocol (STP)
- Simple Management Protocol (SMP) ve RAID denetleyicileriyle iletişimi.

 **NOT:** Genişletme ek kartı kızığı, iki adete kadar ek kartı destekler(yapılandırmaya bağlı olarak).

SAS Genişletme Ek Kartını Çıkarma

1. Sistemi, bağlı çevre birimleri ile birlikte kapatın ve sistemin fişini ve çevre birimi bağlantılarını çıkarın.
2. Sistemi açın.
3. SAS genişletme ek kartını sistemde bulun.
4. SAS genişletme ek kartına ve sabit sürücü arka paneline bağlı olan SAS kablolarını sökün.
5. Yükseltici serbest bırakma tırnaklarını iterek ya da kaldırarak 90 derece konumuna getirin.
Serbest bırakma tırnaklarını kaldırırken, SAS genişletme ek kartı kızığı arka panel yuvalarından çıkar ve sistemin ön tarafına doğru kayarak dışarı çıkar.

6. Sistem kasanının dışına kaymış olan SAS genişletme ek kartı kızağını çekerek çıkarın.



Rakam 66. SAS Genişletme Ek Kartını Takma ve Çıkarma

1. SAS genişletme ek kartı kızağı
2. serbest bırakma sekmesi (2)

SAS Genişletme Ek Kartını Takma

1. Kilidi serbest bırakmak için iki serbest bırakma tırnağını içe doğru bastırın. Kilit serbest kaldığında, serbest bırakma tırnakları dışarı çıkar.
2. SAS genişletme ek kartını sistemin ön panelindeki açıklıklarla hizalayın.
3. SAS genişletme ek kartını kasanın içine yavaşça itin. Kartı sabitlemek için baskı uygulamayın.
4. SAS genişletme ek kartı pimlerinin arka paneldeki yuvalara girdiğini kontrol edin.
5. SAS Denetleyici Kartını sabitlemek için serbest bırakma tırnaklarına basın.
6. SAS kablolarını bağlayın.
7. Sistemi kapatın.
8. Sistemi elektrik prizine bağlayın ve takılı olan çevre birimleri de dahil olmak üzere sistemi açın.

Kontrol Paneli Kartı

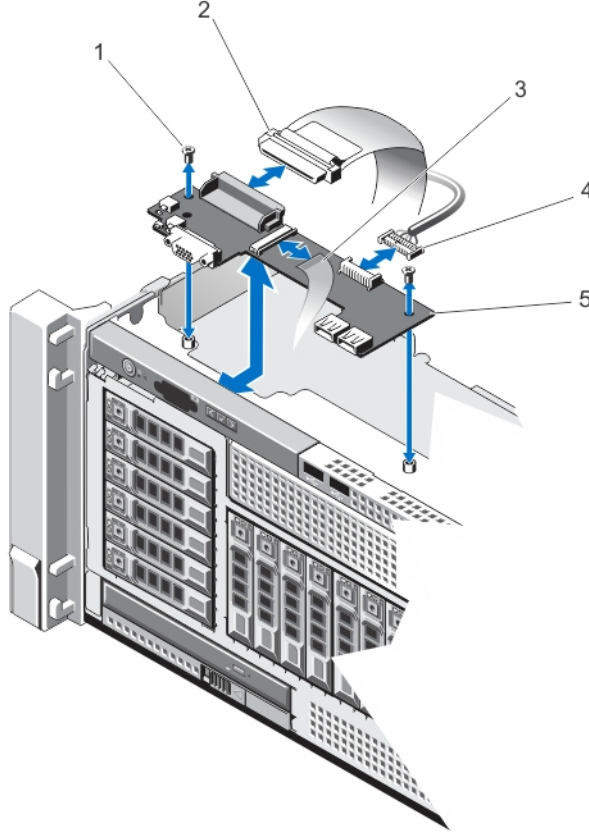
Kontrol Paneli Kartınının Çıkarılması

⚠ DİKKAT: Pek çok tamir işlemi yalnızca sertifikalı servis teknisyeni tarafından gerçekleştirilmelidir. Sorun giderme işlemlerini ve basit tamirleri sadece ürün belgenizde belirtildiği gibi veya destek ekibinin çevrimiçi olarak ya da telefonla belirttiği gibi gerçekleştirmelisiniz. Dell tarafından yetkilendirilmemiş servisten kaynaklanan zararlar, Dell garantisi kapsamında değildir. Ürünle birlikte gelen güvenlik talimatlarını okuyun ve uygulayın.

1. Sistemi ve bağlı çevre birimlerini kapatın, sistemi elektrik prizinden çıkartın.
2. Sistemi açın.
3. Kontrol paneli kartına bağlı olan kabloları çıkarın.

NOT: Kontrol paneli kartından çıkarırken sistemin yanındaki kabloların yerleşimini not edin. Bu kabloları kırılmamaları ve bükülmemeleri için tekrar dolgu sacının içine koyarken düzgün bir şekilde yerleştirmelisiniz.

4. Phillips tornavida kullanarak, kontrol paneli kartını kasaya sabitleyen iki vidayı çıkarın.
5. Kontrol paneli kartını sistemin arkasına doğru kaydırın ve çıkarın.



Rakam 67. Kontrol Paneli Kartını Çıkarma ve Takma

- | | |
|---|------------------------------------|
| 1. kontrol paneli kartını sabitleyen vida (2) | 2. kontrol paneli konektör kablosu |
| 3. ekran modülü kablosu | 4. USB konektör kablosu |
| 5. kontrol paneli kartı | |

Kontrol Paneli Kartının Takılması



⚠ DİKKAT: Pek çok tamir işlemi yalnızca sertifikalı servis teknisyeni tarafından gerçekleştirilmelidir. Sorun giderme işlemlerini ve basit tamirleri sadece ürün belgenizde belirtildiği gibi veya destek ekibinin çevrimiçi olarak ya da telefonla belirttiği gibi gerçekleştirmelisiniz. Dell tarafından yetkilendirilmemiş servisten kaynaklanan zararlar, Dell garantisi kapsamında değildir. Ürünle birlikte gelen güvenlik talimatlarını okuyun ve uygulayın.

1. Kontrol paneli kartının üzerindeki vida deliklerini kasanın üzerindeki deliklerle hizalayın.
2. Phillips tornavida kullanarak, kontrol paneli kartını kasaya sabitleyen iki vidayı sıkıştırın.
3. Tüm kabloları kontrol paneli kartına bağlayın.
4. Sistemi kapatın.


5. Sistemi elektrik prizine bağlayın ve takılı olan çevre birimleri de dahil olmak üzere sistemi açın.

Sistem Kartı

Sistem Kartını Çıkarma

-  **DİKKAT:** Pek çok tamir işlemi yalnızca sertifikalı servis teknisyeni tarafından gerçekleştirilmelidir. Sorun giderme işlemlerini ve basit tamirleri sadece ürün belgenizde belirtildiği gibi veya destek ekibinin çevrimiçi olarak ya da telefonla belirttiği gibi gerçekleştirmelisiniz. Dell tarafından yetkilendirilmemiş servisten kaynaklanan zararlar, Dell garantisi kapsamında değildir. Ürünle birlikte gelen güvenlik talimatlarını okuyun ve uygulayın.
-  **DİKKAT:** Şifreleme anahtarına sahip bir Güvenilir Program Modülü (TPM) kullanıyorsanız, program veya sistem kurulumu sırasında bir kurtarma anahtarı oluşturmanız istenebilir. Bu kurtarma anahtarını mutlaka oluşturun ve güvenli bir şekilde saklayın. Bu sistem kartını değiştirirseniz, sabit sürücülerinizdeki şifreli verilere ulaşabilmek için sisteminizi veya programı yeniden başlattığınızda kurtarma anahtarını kullanmanız gerekir.

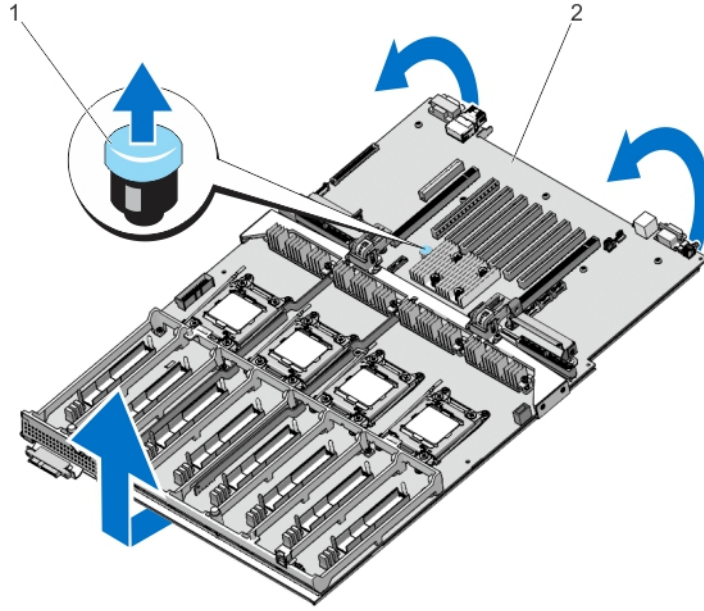
1. Sistemi, bağlı çevre birimleri ile birlikte kapatın ve sistemin fişini elektrik prizinden çekin.
2. Takılıysa, ön çerçeveyi çıkarın.
3. Sistemi açın.
4. Sistem kartına, SAS arka paneline ve kontrol paneli kartına bağlı olan kabloları çıkarın.
5. Aşağıdakileri çıkarın:
 - a. kablo yönetim tepsisi
 - b. soğutma fanları (6)
 - c. bellek yükselticileri (8)
 - d. bellek yükseltici ve fan kafesi
 - e. fan tepsisi

 **UYARI:** Sistem kapatıldıktan sonra bir süre ısı emicisi dokunmak için çok sıcak kalır. Sistem kartını çıkarırken ısı emicilerine dokunmadığınızdan emin olun.

- f. işlemci ısı emicisi/boş ısı emiciler
 - g. işlemciler (gerekliyse)
 - h. güç kaynakları
 - i. güç dağıtım kartları olan güç kaynağı ünitesi yuvaları (2)
 - j. NDC yükselticisi (G/Ç yükseltici 1)
 - k. genişletme kartı yükselticileri, genişletme kart(lar)ı/tümleşik depolama denetleyicisi kartları
 - l. dahili USB anahtarı (varsa)
 - m. SAS arka panelleri
 - n. optik sürücü
6. Sistem kartından bütün kabloları çıkarın.

 **DİKKAT:** Sistem kartı aksamını herhangi bir bellek modülünü, işlemciyi veya diğer bileşenleri tutarak kaldırmayın.

7. Bellek yükseltici kılavuzlarını kullanarak sistem kartını tutun, mavi serbest bırakma pimini kaldırın ve sistem kartını, sistemin ön tarafına doğru kaydırın.



Rakam 68. Sistem Kartını Çıkarma ve Takma

1. açma pimi

2. sistem kartı

Sistem Kartını Takma

⚠ DİKKAT: Pek çok tamir işlemi yalnızca sertifikalı servis teknisyeni tarafından gerçekleştirilmelidir. Sorun giderme işlemlerini ve basit tamirleri sadece ürün belgenizde belirtildiği gibi veya destek ekibinin çevrimiçi olarak ya da telefonla belirttiği gibi gerçekleştirmelisiniz. Dell tarafından yetkilendirilmemiş servisten kaynaklanan zararlar, Dell garantisi kapsamında değildir. Ürünle birlikte gelen güvenlik talimatlarını okuyun ve uygulayın.

1. Yeni sistem kartı aksamını paketinden çıkarın.
2. Bellek yükseltici kılavuzunu kullanarak, sistem kartını kasaya indirin.


⚠ DİKKAT: Sistem kartı düzeneğini kaldırırken, herhangi bir bellek modülünü, işlemciyi veya diğer bileşenleri tutmayın.

🔪 NOT: Sistem kartını kasaya takarken, sistem kartının ön tarafında takılı olan optik sürücü kablosu konektörüne zarar vermemeye dikkat edin.

3. Sistem kartını, kart üzerindeki serbest bırakma pimi yerine oturana kadar kasanın arkasına doğru itin.

🔪 NOT: Kasanın arkasındaki iki tırnağın yuvalarına düzgün bir şekilde oturduğundan emin olun.

4. Aşağıdakileri takın:
 - a. PDB'ler ile güç kaynağı bölmesi (2)
 - b. güç kaynakları
 - c. NDC yükselticisi (G/Ç yükseltici 1)
 - d. genişletme kartı yükselticileri, genişletme kartları/tümleşik depolama denetleyicisi
 - e. işlemci ısı emicileri/boş ısı emiciler, mevcutsa
 - f. işlemciler/boş işlemciler, mevcutsa
 - g. fan tepsisi
 - h. bellek yükseltici ve fan kafesi
 - i. bellek yükselticileri (8)

- j. soğutma fanları (6)
 - k. kablo yönetim tepsisi
 - l. SAS arka paneli
 - m. dahili USB anahtarı (varsa)
 - n. optik sürücü
5. Kabloları sistem kartına, sabit sürücü arka paneline, kontrol paneli kartına ve (varsa) optik sürücü kablosuna geri takın.
-  **NOT:** Sistemin içindeki kabloların kasa duvarı boyunca yönlendirildiğinden ve dolgu sacı kullanılarak sabitlendiğinden emin olun.
6. Sistemi kapatın.
7. Sistemi elektrik prizine bağlayın ve takılı olan çevre birimleri de dahil olmak üzere sistemi açın.
8. Yeni ya da mevcut iDRAC7 Kurumsal lisansını içeri aktarın. Daha fazla bilgi için, dell.com/support/manuals adresindeki *iDRAC7 sürüm 1.40.40 Kullanıcı Kılavuzu*'na bakın.

Sisteminizde Sorun Giderme

Önce Güvenlik - Sizin ve Sisteminiz için

⚠ DİKKAT: Pek çok tamir işlemi yalnızca sertifikalı servis teknisyeni tarafından gerçekleştirilmelidir. Sorun giderme işlemlerini ve basit tamirleri sadece ürün belgenizde belirtildiği gibi veya destek ekibinin çevrimiçi olarak ya da telefonla belirttiği gibi gerçekleştirmelisiniz. Dell tarafından yetkilendirilmemiş servisten kaynaklanan zararlar, Dell garantisi kapsamında değildir. Ürünle birlikte gelen güvenlik talimatlarını okuyun ve uygulayın.

Sistem Başlatma Hatasında Sorun Giderme

UEFI Önyükleme Yöneticisi ile işletim sistemi yükledikten sonra sistemde BIOS önyükleme modunda ön yükleme yaptıysanız, sistem askıda kalır. Tersi de doğrudur. İşletim sistemini yüklediğiniz aynı önyükleme modunda sistemde önyükleme yapmalısınız. Diğer tüm başlatma sorunları için ekranda görünen sistem iletilerini not edin.

Harici Bağlantılarda Sorun Giderme

Herhangi bir harici aygıtla ilgili sorunu gidermeden önce, tüm harici kabloların sisteminizdeki harici bağlantılara sıkı bir şekilde takıldığından emin olun.

Video Alt Sisteminde Sorun Giderme

1. Monitöre giden güç bağlantılarını ve sistemi kontrol edin.
2. Sistemden monitöre giden video arabirim kablosunu kontrol edin.
3. Uygun tanılama sınama işlemini çalıştırın.

Sınama işlemleri başarılı bir şekilde çalışıyorsa, sorun video donanımı ile ilgili değildir. Sınamalar başarısız olursa bkz. [Yardım Alma](#).

USB Aygıtında Sorun Giderme

USB klavye/fare ile ilgili sorunları gidermek için aşağıdaki adımları kullanın. Diğer USB aygıtları için, adım 7'ye gidin.

1. Klavye ve fare kablolarını sistemden kısa bir süre için çıkartın ve tekrar takın.
2. Klavye/fare aygıtını, sistemin karşı tarafında USB bağlantı noktalarına bağlayın.
3. Sorun çözüldürse, sistemi yeniden başlatın, Sistem Kurulumuna girin ve çalışmayan USB bağlantı noktalarının etkin olup olmadığına bakın.
4. Fare veya klavyeyi çalışan bir klavye veya fare ile değiştirin.
5. Sorun çözüldüyse, arızalı fare/klavyeyi değiştirin..
6. Sorun devam ediyorsa, sisteme bağlı diğer aygıtlarda sorun gidermeye başlamak için bir sonraki adıma geçin.

7. Baęlı olan tüm USB aygıtlarını kapatın ve sistemden çıkarın.
8. Sistemi yeniden başlatın ve klavyeniz çalışmıyorsa, Sistem Kurulumunu girin. Tüm USB bağlantı noktalarının, Sistem Kurulum seçeneklerindeki **Tümleşik Aygıtlar** ekranında etkin olduğunu doğrulayın.
Klavyeniz çalışmıyorsa, uzaktan erişim de kullanabilirsiniz. Sistem erişilebilir değilse, sisteminizin içindeki NVRAM_CLR atlama telini sıfırlayın ve BIOS'u varsayılan ayarlara geri yükleyin.
9. Her USB aygıtını teker teker takın ve çalıştırın.
10. Bir aygıt aynı soruna neden oluyorsa, aygıtı kapatın, USB kablosunu iyi çalıştığı bilinen bir taneyle değiştirin ve aygıtı çalıştırın.

Tüm sorun gidermeler başarısız olursa, Bkz. [Yardım Alma](#).

Seri G/Ç Aygıtında Sorun Giderme

1. Seri bağlantı noktasına baęlı tüm çevre birimlerini ve sistemi kapatın.
2. Seri arabirim kablosunu çalışan bir kablo ile değiştirin ve sistem ile seri aygıtı açın.
Sorun çözüldürse, arabirim kablosunu iyi çalıştığı bilinen bir kabloyla değiştirin.
3. Sistemi ve seri aygıtı kapatın ve aygıtı benzer bir aygıt ile değiştirin.
4. Sistemi ve seri aygıtı açın.

Sorun devam ederse, bkz. [Yardım Alma](#).

Islak Sistemde Sorun Giderme



DİKKAT: Pek çok tamir işlemi yalnızca sertifikalı servis teknisyeni tarafından gerçekleştirilmelidir. Sorun giderme işlemlerini ve basit tamirleri sadece ürün belgenizde belirtildiği gibi veya destek ekibinin çevrimiçi olarak ya da telefonla belirttiği gibi gerçekleştirmelisiniz. Dell tarafından yetkilendirilmemiş servisten kaynaklanan zararlar, Dell garantisi kapsamında değildir. Ürünle birlikte gelen güvenlik talimatlarını okuyun ve uygulayın.



UYARI: Islak bir sistemde sorun giderirken elektrik çarpması tehlikesini önlemek için, güç kablolarının çıkarılmış olduğundan ve artık statik gücün sistem kartından boşaltılmış olduğundan emin olun.

1. Sistemi ve baęlı çevre birimlerini kapatın, sistemi elektrik prizinden çıkartın.
2. Sistemi açın.
3. Bileşenleri sistemden çıkarın:
 - Sabit Sürücüler
 - Optik Sürücü
 - Sabit sürücü arka paneli
 - USB bellek anahtarı
 - NIC donanım anahtarı
 - SD kartları
 - Kablo Yönetim Tepsisi
 - Genişletme kartları ve genişletme kartı yükselticileri
 - Ağ Ek Kartı Yükselticisi (Yükseltici 1)
 - Güç kaynakları
 - Soğutma fanları
 - Bellek yükselticileri
 - Bellek yükseltici ve fan kafesi
 - İşlemciler ve ısı emiciler

4. Sistemin en az 24 saat süreyle iyice kurumasını sağlayın.
5. Adım 3'te çıkardığınız bileşenleri yeniden takın.
6. Sistemi kapatın.
7. Sistemi ve bağlı çevre birimlerini açın.
Sistem doğru şekilde başlamazsa bkz. [Yardım Alma](#).
8. Sistem düzgün başlıyorsa, sistemi kapatın ve çıkardığınız tüm genişletme kartlarını yeniden takın.
9. Uygun tanılama testi işlemini çalıştırın. Daha fazla bilgi için, bkz. Sistem Tanılamayı Kullanma.

Sınamalar başarısız olursa bkz. [Yardım Alma](#).

Hasarlı Sistemde Sorun Giderme


⚠ DİKKAT: Pek çok tamir işlemi yalnızca sertifikalı servis teknisyeni tarafından gerçekleştirilmelidir. Sorun giderme işlemlerini ve basit tamirleri sadece ürün belgenizde belirtildiği gibi veya destek ekibinin çevrimiçi olarak ya da telefonla belirttiği gibi gerçekleştirmelisiniz. Dell tarafından yetkilendirilmemiş servisten kaynaklanan zararlar, Dell garantisi kapsamında değildir. Ürünle birlikte gelen güvenlik talimatlarını okuyun ve uygulayın.

1. Sistemi ve bağlı çevre birimlerini kapatın, sistemi elektrik prizinden çıkartın.
2. Sistemi açın.
3. Aşağıdaki bileşenlerin doğru şekilde takıldığından emin olun:
 - Sabit sürücü taşıyıcıları
 - Sabit sürücü arka paneli
 - Sabit Sürücüler
 - Kablo Yönetim Tepsisi
 - Genişletme kartları ve genişletme kartı yükselticileri
 - Güç kaynakları
 - Bellek yükselticileri
 - Soğutma fanları
 - Bellek yükseltici ve fan kafesi
 - SD kartları
 - USB bellek anahtarı
 - NIC donanım anahtarı
 - Ağ Ek Kartı yükselticisi (Yükseltici 1)
 - İşlemciler ve ısı emiciler
4. Tüm kabloların doğru şekilde takıldığından emin olun.
5. Sistemi kapatın.
6. Uygun tanılama testi işlemini çalıştırın. Daha fazla bilgi için, bkz. Sistem Tanılamayı Kullanma.

Sınamalar başarısız olursa bkz. [Yardım Alma](#).


Sistem Pilinde Sorun Giderme

⚠ DİKKAT: Pek çok tamir işlemi yalnızca sertifikalı servis teknisyeni tarafından gerçekleştirilmelidir. Sorun giderme işlemlerini ve basit tamirleri sadece ürün belgenizde belirtildiği gibi veya destek ekibinin çevrimiçi olarak ya da telefonla belirttiği gibi gerçekleştirmelisiniz. Dell tarafından yetkilendirilmemiş servisten kaynaklanan zararlar, Dell garantisi kapsamında değildir. Ürünle birlikte gelen güvenlik talimatlarını okuyun ve uygulayın.


 **NOT:** Sistem uzun süre kapalı kaldıysa (haftalarca ya da aylarca), NVRAM sistem yapılandırma bilgilerini kaybedebilir. Bu durum arızalı bir pilden kaynaklanmış olabilir.


1. Sistem Kurulumunda saati ve tarihi tekrar girin.
2. Sistemi kapatın ve prizini en az bir saatliğine çıkarın.
3. Sistemi prize yeniden bağlayın ve sistemi açın.
4. Sistem Kurulumu'na girin.
Tarih ve saat Sistem Kurulumunda doğru değilse, sistem pil mesajları için SEL'i kontrol edin.

Sorun devam ederse, bkz. [Yardım Alma](#).


 **NOT:** Bazı yazılımlar sistemin hızlanmasına veya yavaşlamasına neden olabilir. Sistem Kurulumunda geçirilen zaman haricinde sistem normal çalışıyorsa, sorun bozuk pil yerine yazılımdan kaynaklanıyor olabilir.

Güç Kaynaklarında Sorun Giderme

 **DİKKAT:** Pek çok tamir işlemi yalnızca sertifikalı servis teknisyeni tarafından gerçekleştirilmelidir. Sorun giderme işlemlerini ve basit tamirleri sadece ürün belgenizde belirtildiği gibi veya destek ekibinin çevrimiçi olarak ya da telefonla belirttiği gibi gerçekleştirmelisiniz. Dell tarafından yetkilendirilmemiş servisten kaynaklanan zararlar, Dell garantisi kapsamında değildir. Ürünle birlikte gelen güvenlik talimatlarını okuyun ve uygulayın.


 **DİKKAT:** Sistemin çalışması için en az bir güç kaynağı kurulmuş olmalıdır. Sistemin tek bir güç kaynağı kullanılarak uzun süre çalıştırılması, sistemin aşırı ısınmasına neden olabilir.

1. Güç kaynağı arıza göstergesini kullanarak arızalı güç kaynağını belirleyin.
2. Güç kaynağını çıkararak ve yeniden takarak yerine oturtun.

 **NOT:** Bir güç kaynağı taktıktan sonra, bilgisayarın güç kaynağını tanınması ve düzgün çalıştığını belirlemesi için bir süre bekleyin.

3. Sorun devam ederse, bkz. [Yardım Alma](#).

Soğutma Sorunlarında Sorun Giderme

 **DİKKAT:** Pek çok tamir işlemi yalnızca sertifikalı servis teknisyeni tarafından gerçekleştirilmelidir. Sorun giderme işlemlerini ve basit tamirleri sadece ürün belgenizde belirtildiği gibi veya destek ekibinin çevrimiçi olarak ya da telefonla belirttiği gibi gerçekleştirmelisiniz. Dell tarafından yetkilendirilmemiş servisten kaynaklanan zararlar, Dell garantisi kapsamında değildir. Ürünle birlikte gelen güvenlik talimatlarını okuyun ve uygulayın.

Aşağıdaki koşullardan hiçbirinin meydana gelmediğinden emin olun:

- Sistem kapağı, boş bellek yükseltici, boş sürücü, boş bellek modülü, boş güç kaynağı, boş işlemci ya daarka dolgu dirseği çıkarılmış.
- Ortam sıcaklığının çok yüksek olması.
- Harici hava çıkışının önünün kapalı olması.
- Bir soğutma fanının çıkarılmış ya da arızalı olması.
- Genişletme kartı kurulum yönergelerinin takip edilmemesi.

Soğutma Fanlarında Sorun Giderme

⚠ DİKKAT: Pek çok tamir işlemi yalnızca sertifikalı servis teknisyeni tarafından gerçekleştirilmelidir. Sorun giderme işlemlerini ve basit tamirleri sadece ürün belgenizde belirtildiği gibi veya destek ekibinin çevrimiçi olarak ya da telefonla belirttiği gibi gerçekleştirmelisiniz. Dell tarafından yetkilendirilmemiş servisten kaynaklanan zararlar, Dell garantisi kapsamında değildir. Ürünle birlikte gelen güvenlik talimatlarını okuyun ve uygulayın.

1. Sistemi açın.

⚠ DİKKAT: Soğutma fanları çalışırken değiştirilebilir. Sistem açıkken düzgün soğutmayı sağlamak için, fanları teker teker değiştirin.

2. ESM tarafından gösterilen arızalı fanı bulun.

3. Fanı veya fanın güç kablosunu yeniden yerleştirin.

🔧 NOT: Sistemin fanı tanınması ve uygun çalışıp çalışmadığını belirlemesi için en az 30 saniye bekleyin.

4. Sorun giderilmediyse yeni bir fan takın.

5. Fan düzgün çalışıyorsa sistemi kapatın.

Sorun devam ederse, bkz. [Yardım Alma](#).

Sistem Belleğinde Sorun Giderme

⚠ DİKKAT: Pek çok tamir işlemi yalnızca sertifikalı servis teknisyeni tarafından gerçekleştirilmelidir. Sorun giderme işlemlerini ve basit tamirleri sadece ürün belgenizde belirtildiği gibi veya destek ekibinin çevrimiçi olarak ya da telefonla belirttiği gibi gerçekleştirmelisiniz. Dell tarafından yetkilendirilmemiş servisten kaynaklanan zararlar, Dell garantisi kapsamında değildir. Ürünle birlikte gelen güvenlik talimatlarını okuyun ve uygulayın.

1. Sistem çalışmıyorsa, uygun tanılama sınaması işlemini çalıştırın. Mevcut tanılama sınamaları için, bkz. Sistem Tanılamayı Kullanma

Tanılama bir hata gösteriyorsa, tanılama programı tarafından sağlanan çözüm işlemlerini uygulayın.

2. Sistem çalışmıyorsa, sistemi ve bağlı çevre birimlerini kapatın, sistemi güç kaynağından çıkartın. En az 10 dakika bekleyin ve sistemi tekrar güç kaynağına bağlayın.

3. Sistemi ve çevre birimlerini kapatın, ekrandaki mesajları not edin.

Belirli bir bellek modülü ile ilgili bir hata mesajı görüntülenirse adım 14'e gidin.

4. Sistem Kurulumuna girin ve sistem belleği ayarını kontrol edin. Gerekirse, bellek ayarlarında değişiklik yapın.

Bellek ayarlarıyla kurulu bellek uyuyor ama halen bir sorun belirtiliyorsa, adım 14'e gidin.

5. Sistemi ve bağlı çevre birimlerini kapatın, sistemi elektrik prizinden çıkartın.

6. Sistemi açın.

7. Bellek yükselticileri çıkarın.

8. Bellek kanallarını kontrol edin ve doğru yerleştirildiklerinden emin olun.

9. Bellek modüllerini tekrar yuvalarına oturtun.

10. Bellek yükselticileri yerleştirin.

11. Sistemi kapatın.

12. Sistemi elektrik prizine yeniden bağlayın, sistemi ve bağlı çevre birimlerini açın.

13. Sistem Kurulumu'na girin ve program ve sistem belleği ayarlarını kontrol edin.


Sorun çözülmemişse, bir sonraki adıma devam edin.

14. Tanılama testi veya hata mesajı bellek modülünün arızalı olduğunu belirtiyorsa modülü iyi çalıştığı bilinen bir bellek modülüyle değiştirin.

15. Sistemi açın.
16. Bellek yükselticileri çıkarın.
17. Belirli olmayan arızalı bir bellek modülüyle ilgili sorunu gidermek için ilk DIMM soketindeki bellek modülünü aynı tür ve kapasitede olan bir modül ile değiştirin.
Hata mesajı ekranda görüntülenirse, takılı DIMM tipleri, yanlış DIMM takma veya arızalı DIMM'lerle ilgili bir sorun olabilir. Sorunu çözmek için ekrandaki yönergeleri izleyin. Daha fazla bilgi için, bkz. Genel Bellek Modülü Montaj Yönergeleri.
18. Bellek yükselticileri yerleştirin.
19. Sistemi kapatın.
20. Sistemi elektrik prizine yeniden bağlayın, sistemi ve bağlı çevre birimlerini açın.
21. Sistem önyükleme yaparken görüntülenen hata iletilerini ve sistemin önündeki tanılama göstergelerini gözleyin.
22. Bellek sorunu hala belirtiliyorsa her takılı bellek modülü için 14'ten 19'a kadar olan adımları tekrarlayın.

Tüm bellek modülleri kontrol edildikten sonra sorun devam ediyorsa, bkz. "[Yardım Alma](#)".


Dahili USB Anahtarında Sorun Giderme


 **DİKKAT:** Pek çok tamir işlemi yalnızca sertifikalı servis teknisyeni tarafından gerçekleştirilmelidir. Sorun giderme işlemlerini ve basit tamirleri sadece ürün belgenizde belirtildiği gibi veya destek ekibinin çevrimiçi olarak ya da telefonla belirttiği gibi gerçekleştirmelisiniz. Dell tarafından yetkilendirilmemiş servisten kaynaklanan zararlar, Dell garantisi kapsamında değildir. Ürünle birlikte gelen güvenlik talimatlarını okuyun ve uygulayın.

1. Sistem Kurulumuna girin ve **USB anahtar bağlantı noktasının Tümleşik Aygıtlar** ekranında etkin olduğundan emin olun.
2. Sistemi ve bağlı çevre birimlerini kapatın, sistemi elektrik prizinden çıkartın.
3. Sistemi açın.
4. USB anahtarını bulun ve yeniden yerleştirin.
5. Sistemi kapatın.
6. Sistemi ve bağlı çevre birimlerini açın ve USB anahtarının çalışıp çalışmadığını kontrol edin.
7. Sorun çözülmezse adım 2 ve adım 3'ü tekrar edin.
8. Uygun şekilde çalıştığından emin olduğunuz farklı bir USB anahtarı yerleştirin.
9. Sistemi kapatın.


Sorun çözülmediyse bkz. [Yardım Alma](#).


SD Kartında Sorun Giderme

 **DİKKAT:** Pek çok tamir işlemi yalnızca sertifikalı servis teknisyeni tarafından gerçekleştirilmelidir. Sorun giderme işlemlerini ve basit tamirleri sadece ürün belgenizde belirtildiği gibi veya destek ekibinin çevrimiçi olarak ya da telefonla belirttiği gibi gerçekleştirmelisiniz. Dell tarafından yetkilendirilmemiş servisten kaynaklanan zararlar, Dell garantisi kapsamında değildir. Ürünle birlikte gelen güvenlik talimatlarını okuyun ve uygulayın.

 **NOT:** Belli SD kartları, kartta fiziksel yazma koruması anahtarına sahiptir. Yazma koruması anahtarı açıksa, SD kartına yazılamaz.


1. Sistem Kurulumu'na girin ve **Internal SD Card Port** (Dahili SD Kartı Bağlantı Noktası) seçeneğinin etkinleştirildiğinden emin olun.
2. Sistemi, bağlı çevre birimleri ile birlikte kapatın ve sistemin fişini elektrik prizinden çekin.
3. Sistemi açın.

 **DİKKAT:** Dahili SD Kart Yedeği seçeneği, sistem kurulumunun Entegre Cihazlar ekranında Ayna Modu olarak ayarlanmışsa, veri kaybından kaçınmak için adım 4 ile adım 7 arasındaki talimatları uygulayın.

 **NOT:** SD kart bozulursa, dahili çift SD modülü denetleyicisi sistemi bilgilendirir. Sonraki yeniden başlatmada, sistem bozukluğu gösteren bir mesaj görüntüler.

4. **Internal SD Card Redundancy** (Dahili SD Kartı Yedeklemesi) seçeneği **Disabled** (Devre Dışı) olarak ayarlanmışsa, arızalı SD kartını yeni bir SD kartı ile değiştirin.
5. SD kartı 1 başarısız olursa, SD kartı yuvası 1'den çıkarın. SD kartı 2 başarısız olursa, yeni SD kartını SD kartı yuvası 2'ye yerleştirin ve adım 7'ye geçin.
6. SD kartı yuva 2 içindeki kartı çıkarın ve SD kartı 1 yuvasına yerleştirin.
7. Yeni SD kartını 2 numaralı SD kartı yuvasına yerleştirin.
8. Sistemi kapatın.
9. Sistemin fişini prize takın ve takılı olan çevre birimleri de dahil olmak üzere sistemi açın.
10. Sistem Kurulumuna girin ve **Dahili SD Kartı Bağlantı Noktası** ve **Dahili SD Kartı Yedeklemesi** modunun etkinleştirildiğinden emin olun.
11. SD kartın düzgün çalışıp çalışmadığını kontrol edin.
Sorun devam ederse, bkz. [Yardım Alma](#).


Optik Sürücüde Sorun Giderme

 **DİKKAT:** Pek çok tamir işlemi yalnızca sertifikalı servis teknisyeni tarafından gerçekleştirilmelidir. Sorun giderme işlemlerini ve basit tamirleri sadece ürün belgenizde belirtildiği gibi veya destek ekibinin çevrimiçi olarak ya da telefonla belirttiği gibi gerçekleştirmelisiniz. Dell tarafından yetkilendirilmemiş servisten kaynaklanan zararlar, Dell garantisi kapsamında değildir. Ürünle birlikte gelen güvenlik talimatlarını okuyun ve uygulayın.

1. Farklı bir CD veya DVD kullanmayı deneyin.
2. Sistem Kurulumuna girin ve tümlü SATA denetleyicisinin ve sürücünün SATA bağlantı noktasının etkin olduğundan emin olun.
3. Uygun tanılama sınaması işlemini çalıştırın.
4. Sistemi ve bağlı çevre birimlerini kapatın, sistemi elektrik prizinden çıkartın.
5. Sistemi açın.
6. Ön çerçeveyi sökün.
7. Arabirim kablosunun optik sürücüye ve denetleyiciye güvenli bir şekilde takıldığından emin olun.
8. Güç kablosunun sürücüye düzgün şekilde takıldığından emin olun.
9. Sistemi kapatın.

Sorun çözülmemiş ise bkz. [Yardım Alma](#).

Sabit Sürücüde Sorun Giderme

 **DİKKAT:** Pek çok tamir işlemi yalnızca sertifikalı servis teknisyeni tarafından gerçekleştirilmelidir. Sorun giderme işlemlerini ve basit tamirleri sadece ürün belgenizde belirtildiği gibi veya destek ekibinin çevrimiçi olarak ya da telefonla belirttiği gibi gerçekleştirmelisiniz. Dell tarafından yetkilendirilmemiş servisten kaynaklanan zararlar, Dell garantisi kapsamında değildir. Ürünle birlikte gelen güvenlik talimatlarını okuyun ve uygulayın.

 **DİKKAT:** Bu sorun giderme yordamı, sabit sürücünüzde depolanan verileri silebilir. Devam etmeden önce sabit sürücü üzerinde bulunan tüm verileri yedekleyin.

1. Uygun tanılama testi işlemini çalıştırın. Daha fazla bilgi için, bkz. Sistem Tanılamayı Kullanma.

Tanımlama sınavının sonucuna bağlı olarak aşağıdaki adımları gerektiği gibi izleyin.

2. Sisteminizde bir RAID denetleyicisi bulunuyorsa ve sabit sürücüleriniz bir RAID dizisi halinde yapılandırıldıysa aşağıdaki adımları uygulayın:
 - a. Sistemi yeniden başlatın ve Yaşam Döngüsü Denetleyicisi'ni çalıştırmak için sistem başlatılırken <F10> tuşuna basın, ardından RAID yapılandırmasını kontrol etmek üzere Donanım Yapılandırma Sihirbazını çalıştırın. RAID yapılandırması hakkında bilgi için Yaşam Döngüsü Denetleyicisi belgelerine veya çevrimiçi yardıma bakın.
 - b. Sabit sürücülerin RAID dizisi için doğru yapılandırıldığından emin olun.
 - c. Bir artık dizide hatalı ya da çevrim dışı bir sabit sürücü varsa, sabit sürücüyü çevrimdışı bırakın ve sürücüyü çıkartıp tekrar takın.
 - d. Yapılandırma programından çıkın ve sistemin işletim sistemine önyükleme yapmasını sağlayın.
3. Denetleyici kartınız için gereken aygıt sürücülerinin yüklendiğinden ve doğru şekilde yapılandırıldığından emin olun. Daha fazla bilgi için işletim sistemi belgelerine bakın.
4. Sistemi yeniden başlatın ve Sistem Kurulumu'na girin.
5. Denetleyicinin etkinleştirildiğini ve sürücülerin Sistem Kurulumu'nda görüntülediğini doğrulayın.

Sorun devam ederse genişletme kartıyla ilgili sorun giderme işlemlerini deneyin veya bkz. [Yardım Alma](#).

Depolama Denetleyicisine Yönelik Sorun Giderme



DİKKAT: Pek çok tamir işlemi yalnızca sertifikalı servis teknisyeni tarafından gerçekleştirilmelidir. Sorun giderme işlemlerini ve basit tamirleri sadece ürün belgenizde belirtildiği gibi veya destek ekibinin çevrimiçi olarak ya da telefonla belirttiği gibi gerçekleştirmelisiniz. Dell tarafından yetkilendirilmemiş servisten kaynaklanan zararlar, Dell garantisi kapsamında değildir. Ürünle birlikte gelen güvenlik talimatlarını okuyun ve uygulayın.



NOT: Bir SAS ya da PERC denetleyicisinde sorun giderilirken, işletim sistemi ve denetleyicinizin belgelerine bakınız.

1. Uygun tanımlama testi işlemini çalıştırın. Daha fazla bilgi için, bkz. [Sistem Tanılamayı Kullanma](#).
2. Sistemi ve bağlı çevre birimlerini kapatın, sistemi elektrik prizinden çıkartın.
3. Sistemi açın.
4. Takılan genişletme kartlarının genişletme kartı takma yönergelerine uygun olduğundan emin olun.
5. Her genişletme kartının konektörüne sıkıca oturduğundan emin olun.
6. Sistemi kapatın
7. Sistemi elektrik prizine yeniden bağlayın, sistemi ve bağlı çevre birimlerini açın.
8. Sorun devam ediyorsa, sistemi ve çevre birimlerinizi kapayın, sistemi elektrik prizinden çıkartın.
9. Sistemi açın.
10. Sistemde takılı olan tüm genişletme kartlarını çıkarın.
11. Sistemi kapatın.
12. Sistemi elektrik prizine yeniden bağlayın, sistemi ve bağlı çevre birimlerini açın.
13. Uygun tanımlama testini çalıştırın. Daha fazla bilgi için bkz. [Sistem Tanılamayı Kullanma](#). Sınamalar hata verirse bkz. [Yardım Alma](#).
14. Adım 10'da çıkardığınız her genişletme kartı için aşağıdaki adımları izleyin:
 - a. Sistemi ve bağlı çevre birimlerini kapatın, sistemi elektrik prizinden çıkartın.
 - b. Sistemi açın.
 - c. Genişletme kartlarından birini yeniden takın.
 - d. Sistemi kapatın.
 - e. Uygun tanımlama testi işlemini çalıştırın. Daha fazla bilgi için, bkz. [Sistem Tanılamayı Kullanma](#).

Sınamalar başarısız olursa bkz. [Yardım Alma](#).

Genişletme Kartlarında Sorun Giderme

⚠ DİKKAT: Pek çok tamir işlemi yalnızca sertifikalı servis teknisyeni tarafından gerçekleştirilmelidir. Sorun giderme işlemlerini ve basit tamirleri sadece ürün belgenizde belirtildiği gibi veya destek ekibinin çevrimiçi olarak ya da telefonla belirttiği gibi gerçekleştirmelisiniz. Dell tarafından yetkilendirilmemiş servisten kaynaklanan zararlar, Dell garantisi kapsamında değildir. Ürünle birlikte gelen güvenlik talimatlarını okuyun ve uygulayın.

✍ NOT: Genişletme kartıyla ilgili sorun giderirken işletim sisteminizin ve genişletme kartınızın belgelerine bakın.

1. Uygun tanılama testi işlemini çalıştırın. Daha fazla bilgi için, bkz. [Sistem Tanılamayı Kullanma](#).
2. Sistemi ve bağlı çevre birimlerini kapatın, sistemi elektrik prizinden çıkartın.
3. Sistemi açın.
4. Her genişletme kartının konektörüne sıkıca oturduğundan emin olun.
5. Sistemi kapatın.
6. Sorun devam ediyorsa, sistemi ve çevre birimlerinizi kapayın, sistemi elektrik prizinden çıkartın.
7. Sistemi açın.
8. Sistemde takılı olan tüm genişletme kartlarını çıkarın.
9. Sistemi kapatın.
10. Uygun tanılama testi işlemini çalıştırın. Daha fazla bilgi için, bkz. [Sistem Tanılamayı Kullanma](#).
Sınamalar başarısız olursa bkz. [Yardım Alma](#).
11. Adım 8'de çıkardığınız her genişletme kartı için aşağıdaki adımları izleyin:
 - a. Sistemi ve bağlı çevre birimlerini kapatın, sistemi elektrik prizinden çıkartın.
 - b. Sistemi açın.
 - c. Genişletme kartlarından birini yeniden takın.
 - d. Sistemi kapatın.
 - e. Uygun tanılama testi işlemini çalıştırın. Daha fazla bilgi için, bkz. [Sistem Tanılamayı Kullanma](#).

Sorun devam ederse, bkz. [Yardım Alma](#).

İşlemcilere Yönelik Sorun Giderme

⚠ DİKKAT: Pek çok tamir işlemi yalnızca sertifikalı servis teknisyeni tarafından gerçekleştirilmelidir. Sorun giderme işlemlerini ve basit tamirleri sadece ürün belgenizde belirtildiği gibi veya destek ekibinin çevrimiçi olarak ya da telefonla belirttiği gibi gerçekleştirmelisiniz. Dell tarafından yetkilendirilmemiş servisten kaynaklanan zararlar, Dell garantisi kapsamında değildir. Ürünle birlikte gelen güvenlik talimatlarını okuyun ve uygulayın.

1. Uygun tanılama sınavasını çalıştırın. Kullanılabilir tanılama sınamaları için bkz. Sistem Tanılamayı Kullanma.
2. Sistemi ve bağlı çevre birimlerini kapatın, sistemi elektrik prizinden çıkartın.
3. Sistemi açın.
4. Bellek yükselticileri, soğutma fanlarını ve bellek yükseltici ve fan kafesini çıkarın.
5. İşlemci ve ısı emicinin doğru takıldıklarından emin olun.
6. Bellek yükseltici ve fan kafesini, soğutma fanlarını ve bellek yükselticileri takın.
7. Sistemi kapatın.
8. Sistemi elektrik prizine yeniden bağlayın, sistemi ve bağlı çevre birimlerini açın.
9. Uygun tanılama sınavı işlemini çalıştırın.
Sorun devam ederse, bir sonraki adımı takip edin.

10. Sistemi açın.
11. Bellek yükselticileri, soğutma fanlarını ve bellek yükseltici ve fan kafesini çıkarın.
12. Sisteminizde dört işlemci varsa, işlemci 1 ve işlemci 2 haricindeki işlemcileri çıkarın.
13. Bellek yükseltici ve fan kafesini, soğutma fanlarını ve bellek yükselticileri takın.
14. Sistemi kapatın.
15. Sistemi elektrik prizine yeniden bağlayın, sistemi ve bağlı çevre birimlerini açın.
16. Uygun çevrimiçi tanılama sınavasını çalıştırın.
Sınama işlemi başarısızlıkla sonuçlanıyorsa, işlemci arızalıdır.
Sınama işlemi başarılıysa, işlemci 1 ve 2'yi işlemci 3 ve 4 ile değiştirin. Uygun çevrimiçi tanılama sınavasını çalıştırın.
Sınama işlemi başarısızlıkla sonuçlanıyorsa, işlemci arızalıdır.

Hala bir sorun olduğu belirtiliyorsa bkz. [Yardım Alma](#).

Sistem Tanılamayı Kullanma

Sisteminizle ilgili bir sorunla karşılaşırsanız, teknik yardıma başvurmadan önce tanılamaları çalıştırın. Tanılama araçlarının amacı sisteminizin donanımını ek donanım veya veri kaybı riski olmaksızın sınamaktır. Sorunu kendiniz çözemezseniz, servis ve destek personeli sorunu çözmenize yardımcı olmak için tanılama sınaması sonuçlarını kullanabilir.

Dell Tümüleşik Sistem Tanılama

 **NOT:** Geliştirilmiş Ön Yükleme Sistemi Değerlendirme (ePSA) tanılması olarak da bilinir.

Tümüleşik sistem tanılama belirli aygıt grupları veya aygıtlar için bir dizi seçenek sağlayarak şunları yapmanıza izin verir:


- Sınamaları otomatik olarak veya etkileşimli modda çalıştırma
- Sınamaları tekrarlama
- Sınama sonuçlarını görüntüleme veya kaydetme
- Başarısız aygıt(lar) hakkında ekstra bilgi sağlamak için ek sınama seçeneklerini ortaya koymak üzere kapsamlı sınamalar çalıştırma
- Sınamaların başarılı bir şekilde tamamlandığını bildiren durum mesajlarını görüntüleme
- Sınama sırasında karşılaşılan sorunlar hakkında size bilgi veren hata mesajlarını görüntüleme

Katıştırılmış Sistem Tanılamayı Kullanma Zamanı

Sistemdeki önemli bileşenlerden veya aygıtlardan biri düzgün çalışmıyorsa, katıştırılmış sistem tanılamayı çalıştırmak bileşen arızasını gösterebilir.

Katıştırılmış Sistem Tanılamasını Çalıştırma

Katıştırılmış sistem tanılama programı Dell Yaşam Döngüsü Denetleyicisi ekranından çalıştırılır.

 **DİKKAT:** Yalnızca sisteminizi sınamak için katıştırılmış sistem tanılamayı kullanın. Bu programı diğer sistemlerle kullanmak geçersiz sonuçlara veya hata mesajlarına neden olabilir.

1. Sistem önyüklenirken <F11> tuşuna basın.
2. Yukarı ve aşağı ok tuşlarını kullanarak **System Utilities (Sistem Yardımcı Programları)** → **Launch Dell Diagnostics (Dell Tanılamayı Başlat)** seçeneklerini belirtin.
ePSA Ön Yükleme Sistemi Değerlendirme penceresi, sistemde algılanan tüm aygıtları listelerek görüntülenir. Tanılama, algılanan tüm aygıtlarda sınamalar yürütmeye başlar.

Sistem Tanılama Kontrolleri

Menü	Açıklama
Yapılandırma	Algılanan tüm aygıtların yapılandırma ve durum bilgilerini görüntüler.





Menü	Açıklama
Sonuçlar	Yürütülen tüm sınamaların sonuçlarını görüntüler.
Sistem Sağlığı	Sistem performansının geçerli genel bakışını sağlar.
Olay Kaydı	Sistemde çalışan tüm sınamaların sonuçlarının zaman damgalı kaydını görüntüler. Bu, en azından bir açıklama kaydedildiyse görüntülenir.

Atlama Telleri ve Konektörler

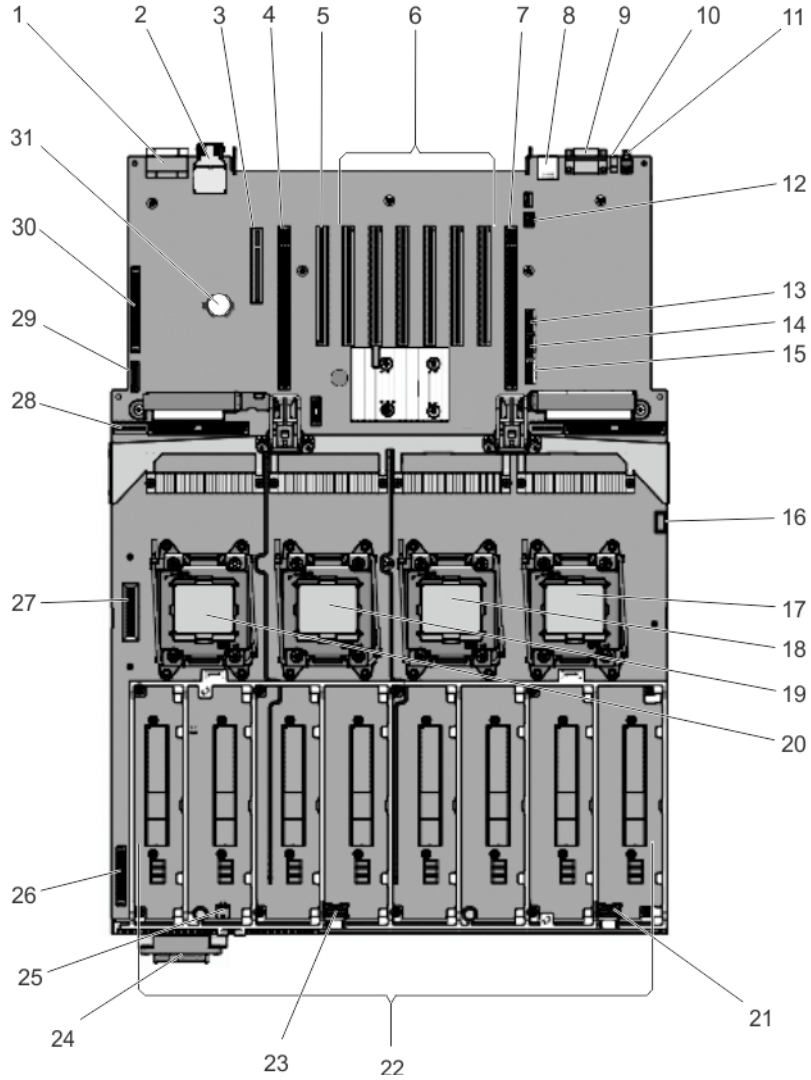
Sistem Kartı Atlama Teli Ayarları

Bir şifreyi devre dışı bırakmak üzere şifre atlama telini sıfırlamaya dair bilgi için, bkz. Unutulan Şifreyi Devre Dışı Bırakma.

Tablo 5. Sistem Kartı Atlama Teli Ayarları

Atlama Teli	Ayar	Açıklama
PWRD_EN	 (varsayılan)	Şifre özelliği etkindir (pinler 4–6).
		Parola özelliği devre dışıdır (pinler 2-4). iDRAC yerel erişimi bir sonraki AC güç çevrimi sırasında açılır.
NVRAM_CLR	 (varsayılan)	Yapılandırma ayarları sistem önyüklemesi sırasında saklanır (pinler 1-3).
		Yapılandırma ayarları bir sonraki sistem önyüklemesi sırasında silinir (pinler 3-5).

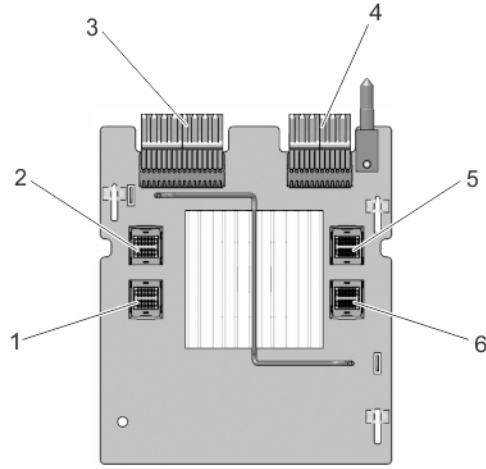
Sistem Kartı Konektörleri



Rakam 69. Sistem Kartı Atlama Telleri ve Konektörleri

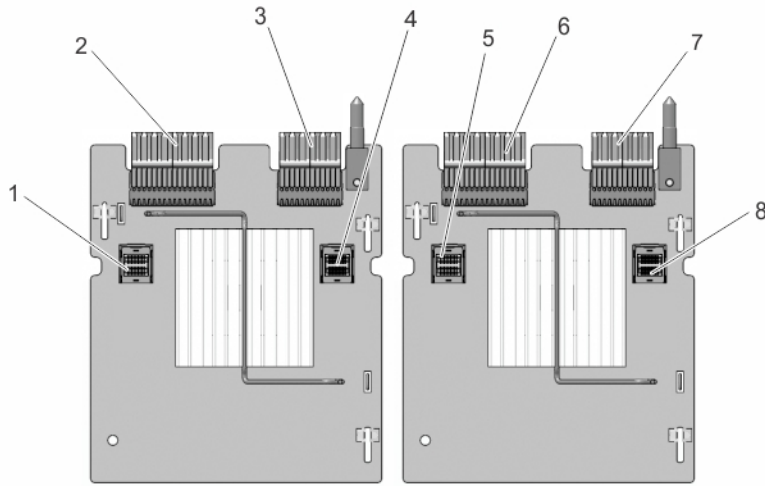
Öge	Konektör	Açıklama
1	J_VIDEO	VGA konektörü
2	JA_IDRAC_RG45	IDRAC konektörü
3	INT_STORAGE/ J_PERC	Tümleşik depolama denetleyici kartı konektörü
4	J_PCIE_SLOT1	Sol G/Ç Yükseltici Konektörü (İsteğe bağlı)
5	IO_RISER1/J_NDC_RISER	NDC Yükseltici Konektörü
6	J_PCIE_SLOT 3-8	Genişletme kartı konektörleri

Öge	Konektör	Açıklama
7	J_PCIE_SLOT9	Sağ G/Ç Yükseltici Konektörü (İsteğe bağlı)
8	USB1/USB2 J_USB	USB konektörü
9	J_SERIAL	Seri konektör
10	JA_CYC	Sistem Tanımlama Konektörü
11	W_CYC_ID	Sistem Tanımlama düğmesi konektörü
12	J_SATA_PWR_BC	SATA güç Arka Plan konektörü
13	SATA_B	SATA B konektörü
14	SATA_C	SATA C konektörü
15	SATA_A	SATA A konektörü
16	J_USB_INT	Dahili USB konektörü
17	CPU4	İşlemci yuvası 4
18	CPU3	İşlemci yuvası 3
19	CPU2	İşlemci soketi 2
20	CPU1	İşlemci soketi 1
21	J_BP_PWR_B	Arka Panel Güç Konektörü B
22	BELLEK YÜKSELTİCİ A - H	Bellek Yükseltici konektörleri A - H
23	J_BP_PWR_A	Arka Panel Güç Konektörü A
24	Optik Sürücü Konektörü	-
25	J_SATA_PWR_A	Optik sürücü SATA güç Konektörü
26	J_BP_PWR_MISC	Arka Panel Güç Konektörü
27	J_FAN_MOD1	Fan tepsisi konektörü
28	J_PDBL_SIG	Güç dağıtım kartı konektörü
29	J_USB_CNTRL_PNL	USB kontrol paneli konektörü
30	KONTROL PANELİ	Kontrol paneli konektörü
31	BATTERY	Pil Konektörü



Rakam 70. Geniřletici Ek Kart, kart Anahtarları ve Konektörleri (Birleřik Mod)

Öge	Konektör	Açıklama
1	J_SAS_A1	SAS A1 konektörü
2	J_SAS_A	SAS A konektörü
3	J_XCEDE_SAS1	SAS 1 konektörü
4	J_XCEDE_SAS2	SAS 2 konektörü
5	J_SAS_B	SAS B konektörü
6	J_SAS_B1	SAS B1 konektörü




Rakam 71. Geniřletici Ek Kart, kart Anahtarları ve Konektörleri (Performans Modu)

Öge	Konektör	Açıklama
1	J_SAS_A	SAS A konektörü
2	J_XCEDE_SAS1	SAS 1 konektörü
3	J_XCEDE_SAS2	SAS 2 konektörü
4	J_SAS_B	SAS B konektörü
5	J_SAS_A	SAS A konektörü
6	J_XCEDE_SAS1	SAS 1 konektörü
7	J_XCEDE_SAS2	SAS 2 konektörü
8	J_SAS_B	SAS B konektörü

Unutulan Şifreyi Devre Dışı Bırakma

Sistemin yazılım güvenliği özellikleri bir sistem parolası ve bir kurulum şifresini içerir. Şifre atlama teli bu şifre özelliklerini etkinleştirir ya da devre dışı bırakır ve kullanımda olan herhangi bir şifreyi/tüm şifreleri siler.

 **DİKKAT:** Pek çok tamir işlemi yalnızca sertifikalı servis teknisyeni tarafından gerçekleştirilmelidir. Sorun giderme işlemlerini ve basit tamirleri sadece ürün belgenizde belirtildiği gibi veya destek ekibinin çevrimiçi olarak ya da telefonla belirttiği gibi gerçekleştirmelisiniz. Dell tarafından yetkilendirilmemiş servisten kaynaklanan zararlar, Dell garantisi kapsamında değildir. Ürünle birlikte gelen güvenlik talimatlarını okuyun ve uygulayın.

1. Sistemi, bağlı çevre birimleri ile birlikte kapatın ve sistemin fişini elektrik prizinden çekin.
2. Sistemi açın.
3. Sistem kartı atlama teli üstündeki atlama telini 4 ve 6 numaralı pinlerden 2 ve 4 numaralı pinlere getirin.
4. Sistemi kapatın.
Mevcut şifreler, sistem 2 ve 4 numaralı pinlerdeki Atlama teliyle birlikte önyüklenene kadar devre dışı bırakılmaz (silinmez). Ancak yeni bir sistem ve/veya kurulum şifresi atamanızdan önce atlama telini yeniden 4 ve 6 numaralı pinlere geri getirmeniz gerekir.



NOT: 2 ve 4 numaralı pinlerdeki atlama teliyle yeni bir sistem ve/veya kurulum şifresi atarsanız, sistem bir sonraki önyüklemesinde yeni şifreyi/şifreleri devre dışı bırakır.

5. Sistemi elektrik prizine bağlayın ve takılı olan çevre birimleri de dahil olmak üzere sistemi açın.
6. Sistemi, bağlı çevre birimleri ile birlikte kapatın ve sistemin fişini elektrik prizinden çekin.
7. Sistemi açın.
8. Sistem kartı atlama teli üstündeki atlama telini 2 ve 4 numaralı pinlerden 4 ve 6 numaralı pinlere getirin.
9. Sistemi kapatın.
10. Sistemi elektrik prizine bağlayın ve takılı olan çevre birimleri de dahil olmak üzere sistemi açın.
11. Yeni bir sistem ve/veya kurulum şifresi atayın.

Teknik Özellikler

İşlemci

İşlemci türü

İki ya da Dört Intel Xeon İşlemci E7-8800/4800/2800 v2 ürün ailesi

Güç

AC Güç Kaynağı (her bir güç kaynağı için)

Watt değeri

750 W, 1100 W veya 1600 W (kullanılabilir olduğunda)



NOT: Sisteminiz en fazla iki adet 1600 W güç kaynağını destekler.

Isı dağıtımı

2891 BTU/saat maksimum (750 W güç kaynağı)

2780 BTU/saat maksimum (750 W Titanyum güç kaynağı)

4100 BTU/saat maksimum (1100 W güç kaynağı)

NOT: Isı dağıtımı, güç kaynağının Watt değeriyle hesaplanır.

Voltaaj

100–240 V AC, otomatik voltaaj ayarlı, 50/60 Hz

NOT: Ayrıca bu sistem fazdan faza voltaajı 230 V değerini geçmeyen BT güç sistemlerine bağlanacak şekilde tasarlanmıştır.

veya
200–240 V AC, otomatik değer ayarlı, 50/60 Hz, 750 W Titanium güç kaynağı için

DC Güç Kaynağı (güç kaynağı başına)

Watt değeri

1100 W

Isı dağıtımı

4416 BTU/s maksimum

NOT: Isı dağıtımı güç kaynağının Watt değeriyle hesaplanır.

Voltaaj

–(48–60) V DC

Pil

Düğme pil

3 V CR2032 Lityum düğme pil

Genişletme Veriyolu

Veriyolu türü

PCI Express 3. Nesil

Yükseltme kartı kullanan genişletme yuvaları:


Yükseltici 1 (NDC yükselticisi varsayılanı)

(Yuva 2) Bir tam yükseklikte, yarım uzunlukta x8 bağlantısı

Yükseltici 2 (isteğe bağlı)

(Yuva 1/1) Bir tam yükseklikte, tam uzunlukta x4 bağlantısı

Geniřletme Veriyolu





	(Yuva 2/2) Bir tam yükseklikte, yarım uzunlukta x4 bađlantısı
	(Yuva 3) Bir tam yükseklikte, yarım uzunlukta x8 bađlantısı
	(Yuva 4) Bir tam yükseklikte, tam uzunlukta x16 bađlantısı
	 NOT: 6 ile 10 arasındaki yuvaları kullanmak için, dört işlemcinin tümü takılı olmalıdır.
	(Yuva 5) Bir tam yükseklikte, yarım uzunlukta x16 bađlantısı
	(Yuva 6) Bir tam yükseklikte, yarım uzunlukta x16 bađlantısı
	(Yuva 7) Bir tam yükseklikte, yarım uzunlukta x16 bađlantısı
	(Yuva 8) Bir tam yükseklikte, yarım uzunlukta x16 bađlantısı
Yükseltici 3 (isteđe bađlı)	(Yuva 1/9) Bir tam yükseklikte, tam uzunlukta x8 bađlantısı
	(Yuva 2/10) Bir tam yükseklikte, yarım uzunlukta x8 bađlantısı

Bellek

Mimari	1066 MT/s, 1333 MT/s veya 1600 MT/s DDR3 kayıtlı, azaltılmış yüklü Hata Düzeltme Kodu (ECC) DIMM'leri Geliřmiř ECC Desteđi veya optimize edilmiř bellek alıřması desteđi.
Bellek modlü soketleri	Doksan altı 240 pimli
Bellek modlü kapasiteleri	
LRDIMM'ler	32 GB dört kademeli
RDIMM'ler	4 GB, 8 GB, ya da 32 GB tek, çift, dört ya da sekiz aşamalı
Minimum RAM	Tek işlemcili 4 GB
Maksimum RAM	
LRDIMM'ler ve RDIMM'ler	6 TB'a kadar

Sürücüler

Sabit Sürücüler

Dört sabit sürücülü sistemler	Sabit sürücü yuvaları 0-3 arasında dört adede kadar 2,5 inç, dahili, çalışırken değiştirilebilen SAS sabit sürücüler. Bu yapılandırma şunları destekler: <ul style="list-style-type: none">SAS sürücülerindeki 3Gb/s, 6Gb/s ve 12Gb/s G/Ç işlemleri.SATA sürücülerinde 3Gb/s ve 6Gb/s.
Yirmi dört sabit sürücü sistemi (SAS/SATA)	Yirmi dört adede kadar 2,5 inç, çalışırken takılabilir SAS/SATA sabit sürücü. Bu yapılandırma şunları destekler: <ul style="list-style-type: none">SAS sürücülerindeki 3Gb/s, 6Gb/s ve 12Gb/s G/Ç işlemleri.SATA sürücülerinde 3Gb/s ve 6Gb/s. <p> NOT: Tekli <i>Birleşik mod</i> ek kartı ve PERC 9 kartı ile sabit sürücüler sabit sürücü yuvaları 0 ile 24 arasında (yuva 1) konumlanır.</p> <p> NOT: İki <i>Performans modu</i> ek kartı ve iki PERC 9 kartı ile sabit sürücüler sabit sürücü yuvaları 0 ile 11 arasında (yuva 1) ve 0 ile 11 arasında (yuva 2) konumlanır</p>
Yirmi dört ya da on altı artı sekiz sabit sürücü sistemi	On altıya kadar 2,5 inç, dahili, çalışırken değiştirilebilir SAS sürücüsü ve sekize kadar Dell PowerEdge Express Flash aygıtı (PCIe SSD'ler) sabit sürücü yuvaları 0 - 4 (yuva 1) arasında ve 0 - 4 (yuva 2) arasında sabit sürücüler, 0 - 15 (yuva 3) arasında PCIe Genişletme Kartları olan SAS/SATA, bir adet Birleşik Mod Ek Kartı ve bir adet PERC 9 Kartı. <p> NOT: Performans modu ek kartları (sabit sürücü yuvaları 0 - 7 SAS/SATA) desteklenmez.</p>
Yirmi dört sabit sürücü sistemi (SAS-3(12Gb/s)) Performans Modu (ayrılabilir)	Yirmi dört adede kadar 2,5 inç, dahili, çalışırken değiştirilebilir SAS sabit sürücü. <p> NOT: Arka panel, tek dahili PERC ile ayırma modunda DEĞİLKEN, sağ yuvada olabilecek en fazla SATA/SSD sayısı 12'dir (12 - 23 arası sabit sürücü yuvaları).</p>
Yirmi dört ya da on altı artı sekiz sabit sürücü sistemi (SATA SSD)	On altıya kadar 2,5 inç, dahili, çalışırken değiştirilebilir SATA sürücüsü ve sekize kadar Dell PowerEdge Express Flash aygıtı (PCIe SSD'ler) sabit sürücü yuvaları 0 - 4 (yuva 1) arasında ve 0 - 4 (yuva 2) arasında sabit sürücüler, 8 - 15 (yuva 3) arasında SAS/SATA.
Optik Sürücü	Bir adet isteğe bağlı SATA DVD-ROM sürücü veya DVD+/-RW sürücü.

Konnektörler

Geri

NIC	Dört adet RJ-45 10/100/1000 Mbps Ethernet
Seri	9 pinli, DTE, 16550 uyumlu
USB	İki adet 4 pinli, USB 2.0 uyumlu

Konnektörler

Video	15 pinli VGA
iDRAC7	Bir RJ-45 10/100/1000 Mbps Ethernet

Ön

USB	İki adet 4 pinli, USB 2.0 uyumlu
Video	15 pinli VGA
Harici vFlash kartı	vFlash bellek kartı yuvası



NOT: Kart yuvası yalnızca sistemimizde iDRAC7 Kurumsal lisansı yüklüyse kullanılabilir.

Dahili

USB	Bir adet 4 pinli, USB 2.0 uyumlu
Dahili Çift SD Modülü	Dahili SD modüle sahip iki adet isteğe bağlı flash bellek kartı yuvası



NOT: Bir kart yuvası yedekleme için ayrılmıştır.

Video

Video türü	iDRAC7 ile tümleşik Matrox G200
Video belleği	iDRAC7 uygulama belleği ile paylaşılan 16 MB

Genişletilmiş Çalışma Sıcaklığı



NOT: Genişletilmiş çalışma sıcaklığı aralığında çalıştırıldığında, sistem performansı etkilenebilir.



NOT: Genişletilmiş çalışma sıcaklığı aralığında çalıştırıldığında, ortam sıcaklığı uyarıları LCD'de ve Sistem Olay Günlüğü'nde raporlanır.

yıllık çalışma saatlerinin \leq %10'u

26°C yoğuşma noktası ile %5 ila %85 bağıl nemde 5°C ila 40°C.



NOT: Standart çalışma sıcaklığının dışında (10°C - 35°C), sistem yıllık çalışma saatlerinin en fazla %10'u için en az 5°C'de veya en fazla 40°C'de çalışabilir.

35°C ve 40°C sıcaklıkları arası için, 950 m üzerinde düşürülen maksimum kuru termometre sıcaklığı: 950 m üzerinde 1°C/175 m (319 fit başına 1°F).

yıllık çalışma saatlerinin \leq %1'i

26°C yoğuşma noktası ile %5 - %90 bağıl nemde -5°C - 45°C.



NOT: Standart çalışma sıcaklığının dışında (10°C ila 35°C), sistem yıllık çalışma saatlerinin en fazla %1'i için en az -5°C'de veya en fazla 45°C'de çalışabilir.

40°C ve 45°C sıcaklıkları arası için, 950 m üzerinde düşürülen maksimum kuru termometre sıcaklığı: 1°C/125 m (228 fit başına 1°F).

Genişletilmiş Çalışma Sıcaklığı

Genişletilmiş Çalışma Sıcaklığı Kısıtlamaları

- 5°C'nin altında ilk çalıştırma yapmayın.
- Belirlenen çalışma sıcaklığı en fazla 3050 m yükseklik içindir (10.000 ft).
- 130 W (4 çekirdek) işlemci desteklenmez.
- Yedekli güç kaynakları gereklidir.
- Dell onaylı olmayan çevre kartları ve/veya 25 W'den daha yüksek çevre kartları desteklenmez.



NOT: Sisteminiz temiz hava soğutmalı veri merkezleri için 40 °C ve 45 °C gezinim işletimi yapabilir.



NOT: Belirli sistem yapılandırmalarına yönelik çevre ölçümleri hakkında ek bilgi için, bkz. dell.com/environmental_datasheets.

Sıcaklık

Maksimum Sıcaklık Eğimi (İşletim ve Saklama)

20 °C/h (36 °F/h)

Saklama Sıcaklığı Sınırları

-40 °C - 65 °C (-40 °F - 149 °F)

Sıcaklık (Sürekli İşletim)

Sıcaklık Aralıkları (950 metre veya 3117 fit'ten az yükseklikler için)

Ekipman doğrudan güneş ışığına maruz kalmadan, 10 °C ila 35 °C (50 °F ila 95 °F) arasında.

Nem Yüzdesi Aralığı

Maksimum nem noktasında 26 °C (78,8 °F) sıcaklıkta %10 ila %80 Bağıl Nem.

Bağıl Nem

Depolama

Maksimum nem noktasında 33 °C (91 °F) sıcaklıkta %5 ila %95 RH arasında. Atmosfer daima yoğuşmasız olmalıdır.

Maksimum Titreşim

Çalışma

5 Hz - 350 Hz değerlerinde 0,26 G_{rms} (tüm çalışma yönelimlerinde)

Depolama

10 Hz - 500 Hz değerlerinde 15 dakika için 1,87 G_{rms} (altı kenarın tümü test edilmiştir)

Maksimum Sarsıntı

Çalışma

Tüm çalışma yönlerinde pozitif z ekseninde 2,3 ms için 40 G'lik tek sarsıntı darbesi.

Depolama

2 ms'ye kadar 71 G'lik pozitif ve negatif x, y ve z eksenlerinde (sistemin her tarafında tek darbe) art arda uygulanan altı sarsıntı darbesi.

Maksimum Yükseklik

Çalışma

3048 m (10.000 ft)

Depolama

12.000 m (39.370 ft).

Çalışma İrtifası Oranı Azalması

35 °C'ye (95 °F) kadar.

Maksimum sıcaklık 950 m (3,117 fit) üzerinde 1 °C/300 m (1 °F/547 fit) oranında düşürülür.


35 °C - 40 °C (95 °F - 104 °F)

Maksimum sıcaklık 950 m (3,117 fit) üzerinde 1 °C/175 m (1 °F/319 fit) oranında düşürülür.

40 °C - 45 °C (104 °F - 113 °F)


Maksimum sıcaklık 950 m (3,117 fit) üzerinde 1 °C/125 m (1 °F/228 fit) oranında düşürülür.


Partikül Kontaminasyonu

 **NOT:** Bu bölümde BT ekipmanının hasar görmesini ve/veya toz ve gaz kirliliğinden kaynaklanan arızaları engellemeye yardımcı olacak sınırlar açıklanmaktadır. Toz veya gaz kirliliği düzeylerinin aşağıda belirtilen sınırlardan yüksek olduğu ve ekipmanınızın hasar görmesinin ve/veya arızalanmasının nedeni olduğu belirlenirse, hasara ve/veya arızaya neden olan çevresel koşulları iyileştirmeniz gerekebilir. Çevresel koşulların iyileştirilmesi müşterinin sorumluluğundadır.

Hava Filtreleme


%95 üst güvenlik sınırıyla ISO 14644-1 uyarınca ISO Sınıf 8 ile tanımlanan veri merkezi hava filtrasyonu.

 **NOT:** Yalnızca veri merkezi ortamları için geçerlidir. Hava filtreleme gereksinimleri, veri merkezi dışında kullanım için tasarlanmış BT ekipmanı, ofis veya fabrika gibi ortamlar için geçerli değildir.

 **NOT:** Veri merkezine giren havanın MERV11 veya MERV13 filtrelemesi olmalıdır.


İletken Toz

Havada iletken toz, çinko teller veya diğer iletken parçacıklar bulunmamalıdır.


 **NOT:** Veri merkezi ve veri merkezi olmayan ortamlar için geçerlidir.

Aşındırıcı Toz

- Havada aşındırıcı toz bulunmamalıdır.
- Havadaki toz kalıntısının havadaki nem ile eriyebilme noktası %60 bağıl nemden az olmalıdır.

 **NOT:** Veri merkezi ve veri merkezi olmayan ortamlar için geçerlidir.

Gaz İçerikli Kirlenme

 **NOT:** Maksimum aşındırıcı kirlenme düzeyleri ≤%50 bağıl nemde ölçülmüştür.

Bakır Parça Aşınma Oranı


ANSI/ISA71.04-1985 ile tanımlanan biçimde Sınıf G1 başına ayda <300 Å

Gümüş Parça Aşınma Oranı


AHSRAE TC9.9 ile tanımlanan biçimde ayda <200 Å

Sistem İletileri

LCD Mesajları

 **NOT:** Yalnızca sisteminizde LCD ekran varsa kullanılabilir.

LCD mesajları System Event Log'da (SEL) (Sistem Olay Günlüğü) kaydedilen olaylara işaret eden kısa metin mesajlarından meydana gelir. SEL ve sistem yönetimi ayarlarını yapılandırmaya dair bilgi için, bkz. sistem yönetimi yazılım belgeleri.

 **NOT:** Sisteminiz önyüklemeye yapamıyorsa, LCD üzerinde bir hata kodu görüntülenene kadar en az 5 saniye süreyle Sistem Kimliği düğmesine basın. Kodu kaydettikten sonra bkz. Sistem Hata Mesajları.

LCD Mesajlarını Görüntüleme

Bir sistem hatası oluşursa LCD ekranı sarıya döner. Hataların veya durum mesajlarının listesini görüntülemek için Select (Seç) düğmesine basın. Bir hata numarası vurgulamak için Sol ve Sağ düğmelerini kullanın ve hatayı görüntülemek için Select (Seç) düğmesine basın.

LCD Mesajlarını Kaldırma


Sıcaklık, voltaj ve fan gibi sensörlerle ilgili arızalarda, sensör normal duruma döndüğünde LCD mesajı otomatik olarak kaldırılır. Diğer arızalar için, ekrandan mesajı silmek üzere işlem yapmanız gerekir:


- SEL'yi Temizle — Bu görevi uzaktan uygulayabilirsiniz, ancak sistemin olay geçmişini kaybedersiniz.
- Güç döngüsü — Sistemi kapatın ve elektrik prizinden çıkarın; yaklaşık 10 saniye bekleyin, güç kablosunu yeniden takın ve sistemi yeniden başlatın.


Sistem Hata Mesajları

Sistem mesajları sistemdeki olası bir sorun durumunu size bildirmek için monitörde gösterilir. Bu mesajlar, Sistem Olay Günlüğünde (SEL) kayıtlı bulunan olaylarla ilgilidir. Yapılandırma sistem yönetimi ayarları ve SEL hakkında bilgi için, sistem yönetim yazılımı belgelerine bakın.

Sistem bu özelliği içerdiği takdirde bazı mesajlar kısaltılmış biçimde sistemin LCD'si üzerinde de görüntülenir.

 **NOT:** LCD hata mesajları basit formatta görüntülenirler. Mesajların görüntülediği formatı seçmek için Setup Menu'ye (Kurulum Menüsü) bakın.

 **NOT:** Burada listelenmeyen bir sistem mesajı aldığınızda, mesaj ve önerilen eylem ile ilgili açıklamalar için mesaj görüntülediği sırada çalışmakta olan uygulamanın belgelerini veya işletim sistemi belgelerini kontrol edin.

 **NOT:** Bazı mesajlarda, belirli bir sistem bileşeni ad ("`<ad>`"), bileşen sayısı ("`<sayı>`") veya konum ("`<bölme>`") ile tanımlanır.

Hata Kodu	Mesaj Bilgisi	
AMP0302	İleti	Sistem kartı <ad> akımı üst uyarı eşiğinden fazla.
	Ayrıntılar	Sistem kartı <ad> akımı optimum aralığın dışında.
	Eylem	<ol style="list-style-type: none"> 1. Sistem güç politikasını inceleyin. 2. Güce ilişkin arızalar için sistem kayıtlarını kontrol edin. 3. Sistem yapılandırma değişikliklerini inceleyin. 4. Sorun devam ederse bkz. Yardım Alma.
AMP0303	İleti	The system board <name> current is greater than the upper critical threshold. (Sistem kartı <ad> akımı üst kritik eşiğinden fazla.)
	LCD Mesajı	System board <name> current is outside of range. (Sistem kartı <ad> akımı aralığın dışında.)
	Ayrıntılar	Sistem kartı <ad> akımı optimum aralığın dışında.
	Eylem	<ol style="list-style-type: none"> 1. Sistem güç politikasını inceleyin. 2. Güce ilişkin arızalar için sistem kayıtlarını kontrol edin. 3. Sistem yapılandırma değişikliklerini inceleyin. 4. Sorun devam ederse bkz. Yardım Alma.
ASR0000	İleti	The watchdog timer expired. (Güvenlik zamanlayıcısı süresi doldu.)
	Ayrıntılar	İşletim sistemi veya bir uygulama zaman aşımı süresinde iletişim kuramadı.
	Eylem	İşletim sistemini, uygulamayı, donanımı ve sistem olay kaydını istisna olayları açısından kontrol edin.
ASR0001	İleti	The watchdog timer reset the system. (Güvenlik zamanlayıcısı sistemi sıfırlıyor.)
	Ayrıntılar	İşletim sistemi veya bir uygulama zaman aşımı süresinde iletişim kuramadı. Sistem sıfırlandı.
	Eylem	İşletim sistemini, uygulamayı, donanımı ve sistem olay kaydını istisna olayları açısından kontrol edin.
ASR0002	İleti	The watchdog timer powered off the system. (Güvenlik zamanlayıcısı sistemi kapattı.)
	Ayrıntılar	İşletim sistemi veya bir uygulama zaman aşımı süresinde iletişim kuramadı. Sistem kapatıldı.
	Eylem	İşletim sistemini, uygulamayı, donanımı ve sistem olay kaydını istisna olayları açısından kontrol edin.

Hata Kodu	Mesaj Bilgisi	
ASR0003	İleti	The watchdog timer power cycled the system. (Güvenlik zamanlayıcısı sistemde güç döngüsü uyguladı.)
	Ayrıntılar	İşletim sistemi veya bir uygulama zaman aşımı süresinde iletişim kuramadı. Sisteme güç döngüsü uygulandı.
	Eylem	İşletim sistemini, uygulamayı, donanımı ve sistem olay kaydını istisna olayları açısından kontrol edin.
BAT0002	İleti	The system board battery has failed. (Sistem kartı pili başarısız oldu.)
	LCD Mesajı	Sistem kartı pili başarısız oldu. Pili kontrol edin.
	Ayrıntılar	Sistem kartı pili eksik ya da kötü.
	Eylem	Bkz. Getting Help (Yardım Alma).
BAT0017	İleti	The <name> battery has failed. (<ad> pili başarısız oldu.)
	LCD Mesajı	<ad> pili başarısız oldu. Pili kontrol edin.
	Ayrıntılar	<ad> pili eksik, hatalı ya da termal nedenlerden dolayı yeniden şarj edilemeyecek durumdadır.
	Eylem	Sistem fanlarını kontrol edin. Sorun devam ederse bkz. Yardım Alma .
CPU0000	İleti	CPU <number> has an internal error (IERR). (CPU <sayı> dahili bir hataya sahip (IERR))
	LCD Mesajı	CPU <number> has an internal error (IERR). (CPU <sayı> dahili bir hataya sahip (IERR))
	Ayrıntılar	Sistem Olay Kaydı ve İşletim Sistemi Kayıtları istisnanın işlemci dışında olduğunu belirtebilir.
	Eylem	Sistem Olay Kaydı ve İşletim Sistemi Kayıtlarını inceleyin. Sorun devam ederse bkz. Yardım Alma .
CPU0001	İleti	CPU <number> has a thermal trip (over-temperature) event. (CPU <sayı> termal bir trip (aşırı sıcaklık) olayına sahip.)
	LCD Mesajı	CPU <number> termal bir tribe sahip. CPU ısı emiciyi kontrol edin.
	Ayrıntılar	İşlemci sıcaklığı çalışma aralığının ötesine yükseldi.
	Eylem	Fan hatası olup olmadığını görmek için kayıtları gözden geçirin. Fan arızası saptanmazsa, giriş sıcaklığını (mevcutsa) kontrol edin ve işlemci ısı emicisini yeniden takın. Sorun devam ederse bkz. Yardım Alma .
CPU0005	İleti	CPU <number> configuration is unsupported. (CPU <sayı> yapılandırması desteklenmiyor.)

Hata Kodu	Mesaj Bilgisi	
	LCD Mesajı	CPU <number> configuration is unsupported. Check CPU or BIOS revision. (CPU <sayı> yapılandırması desteklenmiyor. CPU veya BIOS revizyonunu kontrol edin.)
	Ayrıntılar	Sistem önyükleme yapamıyor veya düşük dereceli bir durumda çalışabiliyor.
	Eylem	Desteklenen işlemci tipleri için teknik özellikleri inceleyin.
CPU0010	İleti	CPU <number> is throttled. (CPU <sayı> kesildi.)
	Ayrıntılar	CPU termal veya güç koşulları nedeniyle kesildi.
	Eylem	Güç veya termal istisnalar için sistem kayıtlarını inceleyin.
CPU0023	İleti	CPU <number> is absent. (CPU <sayı> yok.)
	LCD Mesajı	CPU <number> is absent. Check CPU. (CPU <sayı> yok. CPU'yu kontrol edin.)
	Eylem	İşlemcinin takıldığına doğrulayın. Varsa, işlemciyi yeniden yerleştirin.
CPU0204	İleti	CPU <number> <name> voltage is outside of range. (CPU <sayı> <ad> voltajı aralığın dışında.)
	LCD Mesajı	CPU <number> <name> voltage is outside of range. Re-seat CPU. (CPU <sayı> <ad> voltajı aralığın dışında. CPU'yu yeniden yerleştirin.)
	Ayrıntılar	İzin verilebilen aralığın dışındaki voltajlar elektrikli bileşenlere zarar verebilir veya sistemin kapanmasına neden olabilir.
	Eylem	<ol style="list-style-type: none"> 1. Sistemi kapatın ve bir dakika boyunca giriş gücünü çıkarın. 2. İşlemcinin doğru şekilde yerleştirildiğinden emin olun. 3. Giriş gücünü yeniden uygulayın ve sistemi açın. 4. Sorun devam ederse bkz. Yardım Alma.
CPU0700	İleti	CPU <number> initialization error detected. (CPU <sayı> başlatma hatası saptandı.)
	LCD Mesajı	CPU <number> initialization error detected. Power cycle system. (CPU <sayı> başlatma hatası saptandı. Sisteme güç döngüsü uygulayın.)
	Ayrıntılar	Sistem BIOS'u işlemciyi başlatamadı.
	Eylem	<ol style="list-style-type: none"> 1. Sistemi kapatın ve bir dakika boyunca giriş gücünü çıkarın. 2. İşlemcinin doğru şekilde yerleştirildiğinden emin olun. 3. Giriş gücünü yeniden uygulayın ve sistemi açın. 4. Sorun devam ederse bkz. Yardım Alma.

Hata Kodu	Mesaj Bilgisi	
CPU0701	İleti	CPU <number> protocol error detected. (CPU <sayı> protokol hatası saptandı.)
	LCD Mesajı	CPU <number> protocol error detected. Power cycle system. (CPU <sayı> protokol hatası saptandı. Sisteme güç döngüsü uygulayın.)
	Ayrıntılar	Sistem olay kaydı ve işletim sistemi kayıtları istisnanın işlemci dışında olduğunu belirtebilir.
	Eylem	<ol style="list-style-type: none">1. İstisnalar için sistemi ve işletim sistemi kayıtlarını kontrol edin. İstisna bulunamazsa, devam edin.2. Sistemi kapatın ve bir dakika boyunca giriş gücünü çıkarın.3. İşlemcinin doğru şekilde yerleştirildiğinden emin olun.4. Giriş gücünü yeniden uygulayın ve sistemi açın.5. Sorun devam ederse bkz. Yardım Alma.
CPU0702	İleti	CPU bus parity error detected. (CPU veri yolu eşlik hatası saptandı.)
	LCD Mesajı	CPU bus parity error detected. Power cycle system. (CPU veri yolu eşlik hatası saptandı. Sisteme güç döngüsü uygulayın.)
	Ayrıntılar	Sistem olay kaydı ve işletim sistemi kayıtları istisnanın işlemci dışında olduğunu belirtebilir.
	Eylem	<ol style="list-style-type: none">1. İstisnalar için sistemi ve işletim sistemi kayıtlarını kontrol edin. İstisna bulunamazsa, devam edin.2. Sistemi kapatın ve bir dakika boyunca giriş gücünü çıkarın.3. İşlemcinin doğru şekilde yerleştirildiğinden emin olun.4. Giriş gücünü yeniden uygulayın ve sistemi açın.5. Sorun devam ederse bkz. Yardım Alma.
CPU0703	İleti	CPU bus initialization error detected. (CPU veri yolu başlatma hatası saptandı.)
	LCD Mesajı	CPU bus initialization error detected. Power cycle system. (CPU veri yolu başlatma hatası saptandı. Sisteme güç döngüsü uygulayın.)
	Ayrıntılar	Sistem olay kaydı ve işletim sistemi kayıtları istisnanın işlemci dışında olduğunu belirtebilir.
	Eylem	<ol style="list-style-type: none">1. İstisnalar için sistemi ve işletim sistemi kayıtlarını kontrol edin. İstisna bulunamazsa, devam edin.2. Sistemi kapatın ve bir dakika boyunca giriş gücünü çıkarın.3. İşlemcinin doğru şekilde yerleştirildiğinden emin olun.4. Giriş gücünü yeniden uygulayın ve sistemi açın.

Hata Kodu	Mesaj Bilgisi	
		5. Sorun devam ederse bkz. Yardım Alma .
CPU0704	İleti	CPU <number> machine check error detected. (CPU <sayı> makinesi kontrol hatası saptandı.)
	LCD Mesajı	CPU <number> machine check error detected. Power cycle system. (CPU <sayı> makinesi kontrol hatası saptandı. Sisteme güç döngüsü uygulayın.)
	Ayrıntılar	Sistem olay kaydı ve işletim sistemi kayıtları istisnanın işlemci dışında olduğunu belirtebilir.
	Eylem	<ol style="list-style-type: none"> 1. İstisnalar için sistemi ve işletim sistemi kayıtlarını kontrol edin. İstisna bulunamazsa, devam edin. 2. Sistemi kapatın ve bir dakika boyunca giriş gücünü çıkarın. 3. İşlemcinin doğru şekilde yerleştirildiğinden emin olun. 4. Giriş gücünü yeniden uygulayın ve sistemi açın. 5. Sorun devam ederse bkz. Yardım Alma.
FAN0000	İleti	Fan <number> RPM is less than the lower warning threshold. Fan hızı <sayı> RPM, alt uyarı eşiğinden az.)
	Ayrıntılar	Fan çalışma hızı aralığın dışında.
	Eylem	Fanı çıkarın ve tekrar takın. Sorun devam ederse bkz. Yardım Alma .
FAN0001	İleti	Fan <number> RPM is less than the lower critical threshold. Fan hızı <sayı> RPM, alt kritik eşiğinden az.)
	LCD Mesajı	Fan <number> RPM is outside of range. Check fan. (Fan hızı <sayı> RPM, aralığın dışında. Fanı kontrol edin.)
	Ayrıntılar	Fan çalışma hızı aralığın dışında.
	Eylem	Fanı çıkarın ve tekrar takın. Sorun devam ederse bkz. Yardım Alma .
FAN1201	İleti	Fan redundancy is lost. (Fan artıklığı kayıp.)
	LCD Mesajı	Fan redundancy is lost. Check fans. (Fan artıklığı kayıp. Fanları kontrol edin.)
	Ayrıntılar	Fan has failed. (Fan hata verdi.)
	Eylem	Hata veren fanları çıkarıp yeniden takın veya ek fan takın.
HWC1001	İleti	The <name> is absent. (<ad> yok.)
	LCD Mesajı	The <name> is absent. Check hardware. (<ad> yok. Donanımı kontrol edin.)

Hata Kodu	Mesaj Bilgisi	
	Ayrıntılar	Olmayan aygıt düzgün çalışma için gerekli olabilir. Sistem işlevselliği gerileyebilir.
	Eylem	Donanımı yeniden takın veya yeniden bağlayın.
HWC2003	İleti	The storage <name> cable is not connected, or is improperly connected. (<ad> depolama kablosu bağlı değil veya düzgün şekilde bağlanmamış.)
	LCD Mesajı	Storage <name> cable or interconnect failure. Check connection. (<ad> depolama kablosu veya aradaki bağlantı başarısız. Bağlantıyı kontrol edin.)
	Ayrıntılar	Düzgün çalışma için kablo gerekli olabilir. Sistem işlevselliği kısıtlı olabilir.
	Eylem	Kablonun yerinde olup olmadığını kontrol edin, ardından yeniden takın veya yeniden bağlayın.
HWC2005	İleti	The system board <name> cable is not connected, or is improperly connected. (<ad> sistem kartı kablosu bağlı değil veya düzgün şekilde bağlanmamış.)
	LCD Mesajı	System board <name> cable connection failure. Check connection. (<ad> sistem kartı kablosu bağlantı hatası. Bağlantıyı kontrol edin.)
	Ayrıntılar	Düzgün çalışma için kablo gerekli olabilir. Sistem işlevselliği kısıtlı olabilir.
	Eylem	Kablonun yerinde olup olmadığını kontrol edin, ardından yeniden takın veya yeniden bağlayın.
MEM0000	İleti	Persistent correctable memory errors detected on a memory device at location(s) <location>. (<konum> konumunda/konumlarında bir bellek aygıtında ısrarcı düzeltilebilir bellek hataları saptandı.)
	Ayrıntılar	Bu gelecekteki olası bir düzeltilemeyen hatanın erken bir göstergesidir.
	Eylem	Bellek modüllerini yeniden yerleştirin. Sorun devam ederse bkz. Yardım Alma .
MEM0001	İleti	Multi-bit memory errors detected on a memory device at location(s) <location>. (<konum> konumunda/konumlarındaki bir bellek aygıtında çok bitli bellek hataları saptandı.)
	LCD Mesajı	<konum> üzerinde çok bitli bellek hatası. Belleği yeniden yerleştirin.
	Ayrıntılar	Bellek modülü düzeltilemez bir hata ile karşılaştı. Sistem performansı kısıtlı olabilir. Bunun sonucu olarak işletim sistemi ve/veya uygulamalar hata verebilir.
	Eylem	Bellek modüllerini yeniden yerleştirin. Sorun devam ederse bkz. Yardım Alma .

Hata Kodu	Mesaj Bilgisi	
MEM0007	İleti	Unsupported memory configuration; check memory device at location <location>. (Desteklenmeyen bellek yapılandırması; <konum> konumundaki bellek aygıtını kontrol edin.)
	LCD Mesajı	Unsupported memory configuration. Check memory <location>. (Desteklenmeyen bellek yapılandırması. <konum> üzerindeki belleği kontrol edin.)
	Ayrıntılar	Bellek doğru şekilde yerleştirilmemiş, yanlış yapılandırılmış veya arızalı olabilir. Bellek boyutu azaltıldı.
	Eylem	Bellek yapılandırmalarını kontrol edin. Bellek modüllerini yeniden yerleştirin. Sorun devam ederse bkz. Yardım Alma .
MEM0701	İleti	Correctable memory error rate exceeded for <location>. (<konum> için düzeltilebilir bellek hatası oranı aşıldı.)
	Ayrıntılar	Bellek çalışıyor olmayabilir. Bu gelecekteki olası bir düzeltilemeyen hatanın erken bir göstergesidir.
	Eylem	Bellek modüllerini yeniden yerleştirin. Sorun devam ederse bkz. Yardım Alma .
MEM0702	İleti	Correctable memory error rate exceeded for <location>. (<konum> için düzeltilebilir bellek hatası oranı aşıldı.)
	LCD Mesajı	Correctable memory error rate exceeded for <location>. Re-seat memory. (<konum> konumu için düzeltilebilir bellek hatası oranı aşıldı. Belleği yeniden yerleştirin.)
	Ayrıntılar	Bellek çalışıyor olmayabilir. Bu gelecekteki olası bir düzeltilemeyen hatanın erken bir göstergesidir.
	Eylem	Bellek modüllerini yeniden yerleştirin. Sorun devam ederse bkz. Yardım Alma .
MEM1205	İleti	Memory mirror redundancy is lost. Check memory device at location(s) <location>. (Bellek ayna yedekliliği kayıp. <konum> konumundaki/ konumlarındaki bellek aygıtını kontrol edin.)
	LCD Mesajı	Memory mirror lost on <location>. Power cycle system. (<konum> üzerindeki bellek aynası kayıp. Sisteme güç döngüsü uygulayın.)
	Ayrıntılar	Bellek doğru şekilde yerleştirilmemiş, yanlış yapılandırılmış veya arızalı olabilir.
	Eylem	Bellek yapılandırmalarını kontrol edin. Bellek modüllerini yeniden yerleştirin. Sorun devam ederse bkz. Yardım Alma .

Hata Kodu	Mesaj Bilgisi	
MEM1208	İleti	Memory spare redundancy is lost. Check memory device at location <location>. (Bellek yedek yedekliliği kayıp. <konum> konumundaki bellek aygıtını kontrol edin.)
	LCD Mesajı	Memory spare lost on <location>. Power cycle system. (<konum> üzerindeki bellek yedeği kayıp. Sisteme güç döngüsü uygulayın.)
	Ayrıntılar	Bellek yedekleme artık kullanılmıyor.
	Eylem	Bellek modüllerini yeniden yerleştirin. Sorun devam ederse bkz. Yardım Alma .
MEM8000	İleti	Correctable memory error logging disabled for a memory device at location <location>. (<konum> konumunda bir bellek aygıtı için düzeltilebilir bellek hatası kaydı devre dışı bırakıldı.)
	LCD Mesajı	SBE log disabled on <location>. Re-seat memory. (<konum> üzerinde SBE kaydı devre dışı bırakıldı. Belleği yeniden yerleştirin.)
	Ayrıntılar	Hatalar düzeltiliyor ancak kaydedilmiyor.
	Eylem	Bellek istisnaları için sistem kayıtlarını inceleyin. <konum> konumundaki belleği yeniden yükleyin.
PCI1302	İleti	A bus time-out was detected on a component at bus <bus> device<device> function <func>. (<veri yolu> veri yolu <aygıt>aygıtı <işlev> işlevinde bir bileşen üzerinde bir veri yolu zaman aşımı saptandı.)
	Ayrıntılar	Sistem performansı gerileyebilir. Aygıt bir işleme yanıt veremedi.
	Eylem	Giriş gücünü döngüye sokun, bileşen sürücülerini güncelleyin, aygıt kaldırılabilirse, aygıtı yeniden takın.
PCI1304	İleti	An I/O channel check error was detected. (I/O kanalı kontrol hatası saptandı.)
	LCD Mesajı	I/O channel check error detected. Power cycle system. (I/O kanalı kontrol hatası saptandı. Sisteme güç döngüsü uygulayın.)
	Eylem	Giriş gücünü döngüye sokun, bileşen sürücülerini güncelleyin, aygıt kaldırılabilirse, aygıtı yeniden takın.
PCI1308	İleti	A PCI parity error was detected on a component at bus <bus> device<device> function <func>. (<veri yolu> veri yolu<aygıt>aygıtı<işlev>işlevinde bir bileşen üzerinde bir PCI eşlik hatası saptandı.)
	LCD Mesajı	PCI parity error on bus <bus> device <device> function <func>. Power cycle system. (<veri yolu> veri yolu<aygıt>aygıtı<işlev>işlevinde bir bileşen üzerinde bir PCI eşlik hatası saptandı. Sisteme güç döngüsü uygulayın.)

Hata Kodu	Mesaj Bilgisi	
	Ayrıntılar	Sistem performansı gerileyebilir, PCI aygıtı çalışmayabilir veya sistem çalışmayabilir.
	Eylem	Giriş gücünü döngüye sokun, bileşen sürücülerini güncelleyin, aygıt kaldırılabilirse, aygıtı yeniden takın.
PCI1320	İleti	A bus fatal error was detected on a component at bus <bus>device<device>function <func>. (<veri yolu>veri yolu<aygıt>aygıtı<işlev>işlevinde bir bileşen üzerinde hayati bir veri yolu hatası saptandı.)
	LCD Mesajı	Bus fatal error on bus <bus> device <device> function <func>. Power cycle system. (<veri yolu>veri yolu<aygıt>aygıtı<işlev>işlevinde bir bileşen üzerinde hayati bir veri yolu hatası saptandı. Sisteme güç döngüsü uygulayın.)
	Ayrıntılar	Sistem performansı gerileyebilir veya sistem çalışmayabilir.
	Eylem	Giriş gücünü döngüye sokun, bileşen sürücülerini güncelleyin, aygıt kaldırılabilirse, aygıtı yeniden takın.
PCI1342	İleti	A bus time-out was detected on a component at slot <number>. (<sayı> yuvasındaki bir bileşen üzerinde bir veri yolu zaman aşımı saptandı.)
	Ayrıntılar	Sistem performansı gerileyebilir veya sistem çalışmayabilir.
	Eylem	Giriş gücünü döngüye sokun, bileşen sürücülerini güncelleyin, aygıt kaldırılabilirse, aygıtı yeniden takın.
PCI1348	İleti	A PCI parity error was detected on a component at slot <number>. (<sayı> yuvasındaki bir bileşen üzerinde bir yazılım hatası saptandı.)
	LCD Mesajı	PCI parity error on slot <number>. Re-seat PCI card. (<sayı> yuvasında PCI eşlik hatası. PCI kartını yeniden yerleştirin.)
	Ayrıntılar	Sistem performansı gerileyebilir veya sistem çalışmayabilir.
	Eylem	Giriş gücünü döngüye sokun, bileşen sürücülerini güncelleyin, aygıt kaldırılabilirse, aygıtı yeniden takın.
PCI1360	İleti	A bus fatal error was detected on a component at slot <number>. (<sayı> yuvasındaki bir bileşen üzerinde hayati bir veri yolu hatası saptandı.)
	LCD Mesajı	Bus fatal error on slot <number>. Re-seat PCI card. (<sayı> yuvasında hayati bir veri yolu hatası. PCI kartını yeniden yerleştirin.)
	Ayrıntılar	Sistem performansı gerileyebilir veya sistem çalışmayabilir.
	Eylem	Giriş gücünü döngüye sokun, bileşen sürücülerini güncelleyin, aygıt kaldırılabilirse, aygıtı yeniden takın.

Hata Kodu	Mesaj Bilgisi	
PDR0001	İleti	Fault detected on drive <number>. (<sayı> sürücüsünde arıza saptandı.)
	LCD Mesajı	Fault detected on drive <number>. Check drive. (<sayı> sürücüsünde arıza saptandı. Sürücüyü kontrol edin.)
	Ayrıntılar	Denetleyici disk üzerinde bir arıza saptadı ve diski çevrimdışına aldı.
	Eylem	Arızalı diski kaldırın ve yeniden yerleştirin. Sorun devam ederse bkz. Yardım Alma .
PDR1016	İleti	Drive <number> is removed from disk drive bay <bay>. (<bölme> disk sürücü bölmesinden <sayı> sürücüsü kaldırıldı.)
	LCD Mesajı	Drive <number> removed from disk drive bay <bay>. Check drive. (<bölme> disk sürücü bölmesinden <sayı> sürücüsü kaldırıldı. Sürücüyü kontrol edin.)
	Ayrıntılar	Denetleyici sürücünün kaldırıldığını saptadı.
	Eylem	Sürücünün takıldığını doğrulayın. Sürücüyü yeniden yerleştirin. Sorun devam ederse bkz. Yardım Alma .
PST0128	İleti	No memory is detected. (Bellek saptanmadı.)
	LCD Mesajı	No memory is detected. Inspect memory devices. (Bellek saptanmadı. Bellek aygıtlarını denetleyin.)
	Ayrıntılar	Sistem BIOS'u sistemde bellek algılayamadı.
	Eylem	Bellek modüllerini yeniden yerleştirin. Sorun devam ederse bkz. Yardım Alma .
PST0129	İleti	Memory is detected, but is not configurable. (Bellek algılandı, ancak yapılandırılabilir değil.)
	LCD Mesajı	Bellek algılandı, ancak yapılandırılabilir değil. Bellek aygıtlarını kontrol edin.
	Ayrıntılar	Sistem BIOS'u belleği algıladı, ancak sistem işletimi için belleği yapılandıramadı.
	Eylem	Sistem belleği kurulumunu desteklenen sistem belleği yapılandırmaları ile karşılaştırın.
PSU0001	İleti	Power supply <number> failed. (<sayı> güç kaynağı başarısız.)
	LCD Mesajı	PSU <number> failed. Check PSU. (PSU <sayı> başarısız. PSU'yu kontrol edin.)
	Eylem	Güç kaynağını kaldırın ve tekrar takın. Sorun devam ederse bkz. Yardım Alma .

Hata Kodu	Mesaj Bilgisi	
PSU0002	İleti	A predictive failure detected on power supply <number>. (<sayı> güç kaynağı üzerinde öngörülebilir bir arıza saptandı.)
	LCD Mesajı	Predictive failure on PSU <number>. Check PSU. (PSU <sayı> üzerinde öngörülebilir arıza. PSU'yu kontrol edin.)
	Ayrıntılar	Sistem performansı ve güç yedekliliği gerilemiş veya kaybolmuş olabilir.
	Eylem	Bir sonraki servis penceresinde güç kaynağını kaldırın ve tekrar takın. Sorun devam ederse bkz. Yardım Alma .
PSU0003	İleti	<sayı> güç kaynağı için güç girişi kayıp. (<sayı> güç kaynağı için güç girişi kayıp.)
	LCD Mesajı	Power input for PSU <number> is lost. Check PSU cables. (PSU <sayı> için güç girişi kayıp. PSU kablolarını kontrol edin.)
	Ayrıntılar	Güç kaynağı doğru şekilde takılıdır ancak bir giriş kaynağı bağlı değil veya işlevsel değil.
	Eylem	Giriş kaynağının güç kaynağına takılı olduğunu doğrulayın. Giriş gücünün güç kaynağı için çalıştırma gerekliliği dahilinde olduğunu doğrulayın.
PSU0006	İleti	Power supply <number> type mismatch. (<sayı> güç kaynağı tipi uyumsuzluğu.)
	LCD Mesajı	Power supply <number> is incorrectly configured. Check PSU. (<sayı> güç kaynağı tipi uyumsuzluğu. PSU'yu kontrol edin.)
	Ayrıntılar	Güç kaynakları aynı giriş tipinde ve güç değerinde olmalıdır.
	Eylem	Uyuşan güç kaynaklarını takın ve bu kılavuzdaki doğru yapılandırmayı inceleyin.
PSU0016	İleti	Power supply <number> is absent. (<sayı> güç kaynağı yok.)
	LCD Mesajı	PSU <number> is absent. Check PSU. (PSU <sayı> yok. PSU'yu kontrol edin.)
	Ayrıntılar	Güç kaynağı çıkartılmış veya hata verdi.
	Eylem	<ol style="list-style-type: none"> 1. Güç kaynağını kaldırın ve tekrar takın. 2. Kabloları ve sistemdeki alt sistem bileşenlerini hasar açısından kontrol edin. 3. Sorun devam ederse bkz. Yardım Alma.
PSU0031	İleti	Cannot communicate with power supply <number>. (<sayı> güç kaynağı ile iletişim kurulamıyor.)

Hata Kodu	Mesaj Bilgisi	
	LCD Mesajı	Cannot communicate with PSU <number>. Re-seat PSU. (PSU <sayı> ile iletişim kurulamıyor. PSU'yu yeniden yerleştirin.)
	Ayrıntılar	Güç kaynağı çalışabilir, ancak güç kaynağı izleme kısıtlı olabilir. Sistem performansı kısıtlı olabilir.
	Eylem	Güç kaynağını kaldırın ve tekrar takın. Sorun devam ederse bkz. Yardım Alma .
PSU0032	İleti	The temperature for power supply <number> is in a warning range. (Güç kaynağı sıcaklığı <sayı> uyarı aralığında.)
	Ayrıntılar	Sistem performansı gerileyebilir.
	Eylem	Hava çıkışı ve giriş sıcaklığı dahil sistemin çalışma ortamını kontrol edin. Sıcaklık ve termal bileşen hataları için sistem kayıtlarını kontrol edin.
PSU0033	İleti	The temperature for power supply <number> is outside of the allowable range. (Güç kaynağı sıcaklığı <sayı> izin verilen aralığın dışında.)
	LCD Mesajı	PSU <number> temperature outside of range. Check PSU. (PSU <sayı> sıcaklığı aralığın dışında.)
	Ayrıntılar	Sistem performansı gerileyebilir.
	Eylem	Hava çıkışı ve giriş sıcaklığı dahil sistemin çalışma ortamını kontrol edin. Sıcaklık ve termal bileşen hataları için sistem kayıtlarını kontrol edin.
PSU0034	İleti	An under voltage fault detected on power supply <number>. (Güç kaynağı <sayı> üzerinde düşük voltaj arızası algılandı.)
	LCD Mesajı	An under voltage fault detected on PSU <number>. Check power source. (PSU <sayı> üzerinde düşük voltaj arızası algılandı. Güç kaynağını kontrol edin.)
	Ayrıntılar	Bu hatanın nedeni sistemdeki kablolardan ve alt sistem bileşenlerinden kaynaklanan elektrik arızası olabilir.
	Eylem	<ol style="list-style-type: none"> 1. Güç kaynağını kaldırın ve tekrar takın. 2. Kabloları ve sistemdeki alt sistem bileşenlerini hasar açısından kontrol edin. 3. Sorun devam ederse bkz. Yardım Alma.
PSU0035	İleti	An over voltage fault detected on power supply <number>. (Güç kaynağı <sayı> üzerinde yüksek voltaj arızası algılandı.)
	LCD Mesajı	Over voltage fault on PSU <number>. Check PSU. (PSU <sayı> üzerinde yüksek voltaj arızası algılandı. PSU'yu kontrol edin.)

Hata Kodu	Mesaj Bilgisi	
	Eylem	Giriş gücünü kontrol edin veya güç kaynağını tekrar takın. Sorun devam ederse bkz. Yardım Alma .
PSU0036	İleti	An over current fault detected on power supply <number>. (Güç kaynağı <sayı> üzerinde yüksek akım arızası algılandı.)
	LCD Mesajı	An over current fault detected on PSU <number>. Check PSU. (PSU <sayı> üzerinde yüksek voltaj arızası algılandı. PSU'yu kontrol edin.)
	Ayrıntılar	Bu hatanın nedeni sistemdeki kablolardan ve alt sistem bileşenlerinden kaynaklanan elektrik arızası olabilir.
	Eylem	<ol style="list-style-type: none"> 1. Güç kaynağını kaldırın ve tekrar takın. 2. Kabloları ve sistemdeki alt sistem bileşenlerini hasar açısından kontrol edin. 3. Sorun devam ederse bkz. Yardım Alma.
PSU0037	İleti	Fan failure detected on power supply <number>. (Güç kaynağı <sayı> üzerinde fan arızası algılandı.)
	LCD Mesajı	Fan failure detected on PSU <number>. Check PSU. (PSU <sayı> üzerinde fan arızası algılandı. PSU'yu kontrol edin.)
	Eylem	Fanın engellenip engellenmediğini kontrol edin. Sorun devam ederse bkz. Yardım Alma .
PSU0076	İleti	A power supply wattage mismatch is detected; power supply <number> is rated for <value> watts. (Güç kaynağı watt değerinde uyumsuzluk saptandı; güç kaynağı <sayı>, <değer> watt olarak değerlendirilmiştir.)
	LCD Mesajı	PSU wattage mismatch; PSU <number> = <value> watts (PSU watt değerinde uyumsuzluk; PSU <sayı> = <değer> watt)
	Ayrıntılar	Güç kaynakları aynı giriş tipinde ve güç değerinde olmalıdır.
	Eylem	Uyumlu güç kaynaklarını takın ve doğru yapılandırma için bu kılavuzu inceleyin.
PSU1201	İleti	Power supply redundancy is lost. (Güç kaynağı yedekliliği kayıp.)
	Ayrıntılar	Güç kaynağı kısıtlı durumda çalışmayı dener. Sistem Performansı ve güç artıklığı azalabilir veya tamamen ortadan kalkabilir.
	Eylem	Giriş gücünü kontrol edin. Güç kaynağını tekrar takın. Sorun devam ederse bkz. Yardım Alma .

Hata Kodu	Mesaj Bilgisi	
PSU1204	İleti	The power supplies are not redundant. Insufficient resources to maintain normal operations. (Güç kaynakları yedekli değil. Normal işlemleri sürdürmek için yetersiz kaynak.)
	LCD Mesajı	PSU redundancy degraded. Check PSU cables. (PSU yedekliliği gerilemiş. PSU kablolarını kontrol edin.)
	Ayrıntılar	Geçerli güç çalıştırma modu, bir güç kaynağı istisnası, güç kaynağı invertör değişikliği veya sistem gücü invertör değişikliği nedeniyle yedekli değil.
	Eylem	Güç kaynağı arızaları için olay kaydını kontrol edin. Sistem yapılandırmasını ve güç tüketimini inceleyin.
PWR1004	İleti	The system performance degraded because power capacity has changed. (Sistem performansı güç kapasitesi değiştirildiği için gerilemiş.)
	Ayrıntılar	Sistem kapanabilir veya performansı gerilemiş bir durumda çalışabilir.
	Eylem	Güç kaynağı arızaları için olay kaydını kontrol edin. Sistem yapılandırmasını ve güç tüketimini inceleyin ve güç kaynaklarını buna göre yükseltin veya takın.
PWR1005	İleti	The system performance degraded because the user-defined power capacity has changed. (Sistem performansı kullanıcı tanımlı güç kapasitesi değiştiğinden gerilemiş.)
	Ayrıntılar	Kullanıcı tanımlı güç ayarları sistem çalışmasını etkilemiş.
	Eylem	İstemsiz olduysa, sistem yapılandırması değişikliklerini ve güç ilkesini inceleyin.
PWR1006	İleti	Sistem güç kapasiteyi aştığından durduruldu.
	LCD Mesajı	System power demand exceeds capacity. System halted. (Sistem güç talebi kapasiteyi aşıyor. Sistem durduruldu.)
	Ayrıntılar	Sistem güç kapasiteyi aştığından durduruldu.
	Eylem	Sistem yapılandırmasını inceleyin, güç kaynaklarını yükseltin veya sistem güç tüketimini azaltın.
RFM1008	İleti	Failure detected on Removable Flash Media <name>. (Kaldırılabilir Flash Ortamı <ad> üzerinde arıza saptandı.)
	LCD Mesajı	Removable Flash Media <name> failed. Check SD Card. (Kaldırılabilir Flash Ortamı <ad> başarısız. SD Kartı kontrol edin.)
	Ayrıntılar	SD kartı okuma veya yazma sırasında bir hata bildirildi.

Hata Kodu	Mesaj Bilgisi	
	Eylem	Flash ortamını yeniden yerine oturtun. Sorun devam ederse bkz. Yardım Alma .
RFM1014	İleti	Removable Flash Media <name> is write protected. (Kaldırılabilir Flash Ortamı <ad> yazma korumalı.)
	LCD Mesajı	Removable Flash Media <name> is write protected. Check SD Card. (Kaldırılabilir Flash Ortamı <ad> yazma korumalı. SD Kartı kontrol edin.)
	Ayrıntılar	Kart SD kartındaki fiziksel mandal ile yazma korumalı. Bir yazma korumalı kart kullanılamaz.
	Eylem	İstemsiz olduysa, ortamı kaldırın ve yazma korumasını devre dışı bırakın.
RFM1201	İleti	Internal Dual SD Module redundancy is lost. (Dahili Dual SD Modülü yedekliliği kayıp.)
	LCD Mesajı	Internal Dual SD Module redundancy is lost. Check SD Card. (Dahili Dual SD Modülü yedekliliği kayıp. SD Kartı kontrol edin.)
	Ayrıntılar	SD kartlarından biri veya ikisi düzgün çalışmıyor.
	Eylem	Bkz. Getting Help (Yardım Alma).
RFM2001	İleti	Internal Dual SD Module <name> is absent. (Dahili Dual SD Modülü <ad> yok.)
	LCD Mesajı	Internal Dual SD Module <name> is absent. Check SD Card. (Dahili Dual SD Modülü <ad> yedekliliği kayıp. SD Kartı kontrol edin.)
	Ayrıntılar	SD kartı modülü saptanmadı veya takılı değil.
	Eylem	İstemsiz olduysa, SD modülünü tekrar takın.
RFM2002	İleti	Internal Dual SD Module <name> is offline. (Dahili Dual SD Modülü <ad> çevrimdışı.)
	Ayrıntılar	SD kartı modülü takılı değil ancak hatalı takılmış veya yanlış yapılandırılmış olabilir.
	Eylem	SD modülünü tekrar takın.
RFM2004	İleti	Failure detected on Internal Dual SD Module <name>. (Dahili Dual SD Modülü <ad> üzerinde arıza saptandı.)
	LCD Mesajı	Internal Dual SD Module <name> failed. Check SD Card. (Dahili Dual SD Modülü <ad> başarısız. SD Kartı kontrol edin.)
	Ayrıntılar	SD kart modülü takılı ancak hatalı yapılandırılmış veya başlatılmadı.
	Eylem	SD modülünü tekrar takın ve SD kartları kaldırıp tekrar takın.


Hata Kodu	Mesaj Bilgisi	
RFM2006	İleti	Internal Dual SD Module <name> is write protected. (Dahili Dual SD Modülü <ad> yazma korumalı.)
	Ayrıntılar	Modül yazma korumalı. Değişiklikler ortama yazılamayabilir.
	Eylem	İstemsiz olduysa, ortamı kaldırın ve yazma korumasını devre dışı bırakın.
SEC0031	İleti	The chassis is open while the power is on. (Güç açıkken kasa açık.)
	LCD Mesajı	İzinsiz giriş saptandı. Kasa kapağını kontrol edin.
	Ayrıntılar	Kasa açık. Sistem performansı gerileyebilir ve güvenlikten ödün verilebilir.
	Eylem	Kasayı kapatın. Sistem kayıtlarını kontrol edin.
SEC0033	İleti	The chassis is open while the power is off. (Güç kapalıyken kasa açık.)
	LCD Mesajı	İzinsiz giriş saptandı. Kasa kapağını kontrol edin.
	Ayrıntılar	Güç kapalıyken kasa açılmış. Sistem güvenliği zarar görmüş olabilir.
	Eylem	Kasayı kapatın ve donanım envanterini doğrulayın. Sistem kayıtlarını kontrol edin.
SEL0006	İleti	All event logging is disabled. (Tüm olay kaydı devre dışı.)
	Ayrıntılar	Bu mesaj tüm olay kaydı kullanıcı tarafından devre dışı bırakıldığında görüntülenir.
	Eylem	İstemsiz olduysa, oturum açmayı tekrar etkinleştirin.
SEL0008	İleti	Log is full. (Kayıt dolu.)
	Ayrıntılar	Olay kaydı dolu olduğunda, ek olaylar kayda yazılmaz. Eski olayların üzerine yazılabilir veya kaybolabilir. Bu mesaj, kullanıcı olay kaydını devre dışı bıraktıysa da görülebilir.
	Eylem	Kaydı yedekeyin ve temizleyin.
SEL0012	İleti	Could not create or initialize the system event log. (Sistem olay kaydı oluşturulamadı veya başlatılmadı.)
	Ayrıntılar	Sistem olay kaydı başlatılamazsa, platform durumu ve arıza olayları yakalanmaz. Bazı yönetim yazılımları platform istisnalarını desteklemez.
	Eylem	Yönetim denetleyicisini veya iDRAC'ı önyükleyin. Sistem giriş gücünü döngüye sokun. Sorun devam ederse desteği arayın.
SEL1204	İleti	An unknown system hardware failure detected. (Bilinmeyen bir sistem donanımı arızası saptandı.)

Hata Kodu	Mesaj Bilgisi	
	LCD Mesajı	Unknown system hardware failure. (Bilinmeyen sistem donanımı arızası.)
	Ayrıntılar	Sistem olay kaydı başlatılamazsa, platform durumu ve arıza olayları yakalanmaz. Bazı yönetim yazılımları platform istisnalarını rapor etmez
	Eylem	Sistemi minimum desteklenen yapılandırmaya göre yapılandırın. Sorun devam ederse desteği arayın.
TMP0118	İleti	The system inlet temperature is less than the lower warning threshold. (Sistem giriş sıcaklığı alt uyarı eşiğinden az.)
	LCD Mesajı	System inlet temperature is outside of range. (Sistem giriş sıcaklığı aralığın dışında.)
	Ayrıntılar	Ortam hava sıcaklığı çok serin.
	Eylem	Sistem çalışma ortamını kontrol edin.
TMP0119	İleti	The system inlet temperature is less than the lower critical threshold. (Sistem giriş sıcaklığı alt kritik eşikten az.)
	LCD Mesajı	System inlet temperature is outside of range. (Sistem giriş sıcaklığı aralığın dışında.)
	Ayrıntılar	Ortam hava sıcaklığı çok serin.
	Eylem	Sistem çalışma ortamını kontrol edin.
TMP0120	İleti	The system inlet temperature is greater than the upper warning threshold. (Sistem giriş sıcaklığı üst uyarı eşiğinden fazla.)
	LCD Mesajı	System inlet temperature is outside of range. (Sistem giriş sıcaklığı aralığın dışında.)
	Ayrıntılar	Ortam sıcaklığı çok sıcak veya bir ya da daha fazla fan arızalı olabilir.
	Eylem	Sistem çalışma ortamını kontrol edin ve fan arızaları için olay kaydını inceleyin.
TMP0121	İleti	The system inlet temperature is greater than the upper critical threshold. (Sistem giriş sıcaklığı üst kritik eşikten fazla.)
	LCD Mesajı	System inlet <name> temperature is outside of range. Check Fans. (Sistem giriş <ad> sıcaklığı aralığın dışında. Fanları kontrol edin.)
	Ayrıntılar	Ortam sıcaklığı çok sıcak veya bir ya da daha fazla fan arızalı olabilir.
	Eylem	Sistem çalışma ortamını kontrol edin ve fan arızaları için olay kaydını inceleyin.

Hata Kodu	Mesaj Bilgisi
VLT0204	<p>İleti</p> <p>The system board <name> voltage is outside of the allowable range. (istem kartı <ad> voltajı izin verilebilen aralığın dışında.)</p> <p>LCD Mesajı</p> <p>System board voltage is outside of range. (Sistem kartı voltajı aralığın dışında.)</p> <p>Ayrıntılar</p> <p>Sistem donanımı bir aşırı voltaj veya düşük voltaj koşulu saptadı.</p> <p>Çoklu voltaj istisnaları art arda meydana gelirse, sistem arıza korumalı moda kapanabilir.</p> <p>Eylem</p> <ol style="list-style-type: none">1. Güç kaynağı istisnaları için sistem kayıtlarını inceleyin.2. Sistemi minimum yapılandırmaya yeniden yapılandırın, sistem kablolarını denetleyin ve yeniden takın.3. Sorun devam ederse bkz. Yardım Alma.

Uyarı Mesajları

Bir uyarı mesajı, olası bir sorun olduğunda sizi uyarır ve sistem bir göreve devam etmeden önce yanıt vermenizi ister. Örneğin, sabit sürücüyü biçimlendirmeden önce, bir mesaj bu sabit sürücüdeki tüm verilerin kaybolacağı konusunda sizi uyarır. Uyarı mesajları genellikle görevi keser ve y (evet) veya n (hayır) yazarak yanıt vermenizi ister.

 **NOT:** Uyarı mesajları uygulama veya işletim sistemi tarafında oluşturulur. Daha fazla bilgi almak için işletim sistemiyle veya uygulamayla birlikte gelen belgelere bakın.

Tanılama Mesajları

Sisteminizde tanılama sınamaları yürüttüğünüzde, sistem tanılama yardımcı programları mesaj iletebilir. Sistem tanılamaları hakkında daha fazla bilgi için bkz. "Sistem Tanılamayı Kullanma".

Uyarı Mesajları

Sistem yönetimi yazılımı sisteminiz için uyarı mesajları oluşturur. Uyarı mesajları sürücü, sıcaklık, fan ve güç koşulları için bilgi, durum, uyarı ve arıza mesajları içerir. Daha fazla bilgi için sistem yönetimi yazılım belgelerine bakın.

Yardım alma

Dell'e Başvurma

Dell, birkaç çevrimiçi ve telefon tabanlı destek ve hizmet seçeneği sunar. Etkin bir Internet bağlantınız yoksa iletişim bilgilerinizi faturanızda, sevk irsaliyenizde, fişinizde veya Dell ürün katalogunda bulabilirsiniz. Uygunluk durumu ülkeye ve ürüne göre değişiklik gösterebilir ve bazı hizmetler bölgenizde sunulmayabilir.

1. dell.com/support adresine gidin.
2. Sayfanın sağ alt köşesindeki aşağı açılan menüden ülkenizi seçin.
3. Size özel destek için:
 - a. **Servis Etiketinizi girin** alanına sistem servis etiketinizi girin.
 - b. **Gönder** seçeneğini tıklatın.
Çeşitli destek kategorilerinin listelendiği destek sayfası görüntülenir.
4. Genel destek için:
 - a. Ürün kategorinizi seçin.
 - b. Ürün segmentinizi seçin.
 - c. Ürününüzü seçin.
Çeşitli destek kategorilerinin listelendiği destek sayfası görüntülenir.

Quick Resource Locator

Sistem bilgilerine ve nasıl yapılır videolarına hemen erişmek için Quick Resource Locator'ı (QRL) kullanın. dell.com/QRL adresini ziyaret ederek veya akıllı telefonunuzu ve Dell PowerEdge sisteminizin üzerinde bulunan modele özgü QR kodunu kullanarak bunu yapabilirsiniz. QR kodunu denemek için aşağıdaki görüntüyü taratın.



Sistem Servis Etiketinizin Yerini Bulma

Sisteminiz özel bir Express Service Code (Ekspres Servis Kodu) ve Service Tag (Servis Etiketi) numarası ile tanımlanmıştır. Ekspres Servis Kodu ve Servis Etiketi fiziksel DR Seisis sistemi önündeki bilgi etiketi dışarıya çekilerek bulunur. Bu aynı zamanda GUI içerisindeki destek sekmesinde de bulunur. Bu bilgiler destek aramalarını uygun personele yönlendirmek için Dell tarafından kullanılır.

Belge geri bildirimini

Bu belge için geri bildiriminiz varsa, documentation_feedback@dell.com adresine yazın. Alternatif olarak herhangi bir Dell belgesi sayfasındaki **Geri Bildirim** bağlantısını tıklatabilir, formu doldurabilir ve geri bildiriminizi göndermek için **Gönder** düğmesini tıklatabilirsiniz.